



EXTREME SERIES

TECHNICAL CATALOGUE



Valve range EXTREME SERIES

Gama de válvulas EXTREME SERIES

New product line oriented industrial sector (chemical processing, water treatment, cooling power plants, etc.) with excellent quality, personalized service and help customer projects.

Nueva línea de productos orientados al sector industrial (procesos químicos, tratamientos de agua, refrigeración de centrales energéticas, etc) con una excelente calidad, servicio personalizado y ayuda en los proyectos del cliente.

We use our over 35 years of experience to create an industrial range of maximum demand.

Usamos nuestros más de 35 años de experiencia para crear una gama industrial de máxima exigencia.



ÍNDEX ÍNDICE

BALL VALVES VÁLVULAS DE BOLA

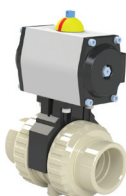


MATERIAL	PAG
PVC-U	16
CPVC	20
PP-H	24
PVDF	28
ABS	32

Page
Página

04

ACTUATED BALL VALVES VÁLVULAS DE BOLA ACTUADAS



MATERIAL	PAG
PVC-U	44
CPVC	48
PP-H	52
PVDF	56
ABS	60

Page
Página

34

DIAPHRAGM VALVES VÁLVULAS DE DIAFRAGMA



MATERIAL	PAG
PVC-U	72
CPVC	74
PP-H	76
PVDF	-
ABS	-

Page
Página

62

BUTTERFLY VALVES VÁLVULAS DE MARIPOSA



MATERIAL	PAG
PVC-U	90
CPVC	92
PP-H	94
PVDF	96
ABS	98

Page
Página

78

ACTUATED BUTTERFLY VALVES VÁLVULAS DE MARIPOSA ACTUADAS



MATERIAL	PAG
PVC-U	110
CPVC	111
PP-H	112
PVDF	113
ABS	114

Page
Página

100

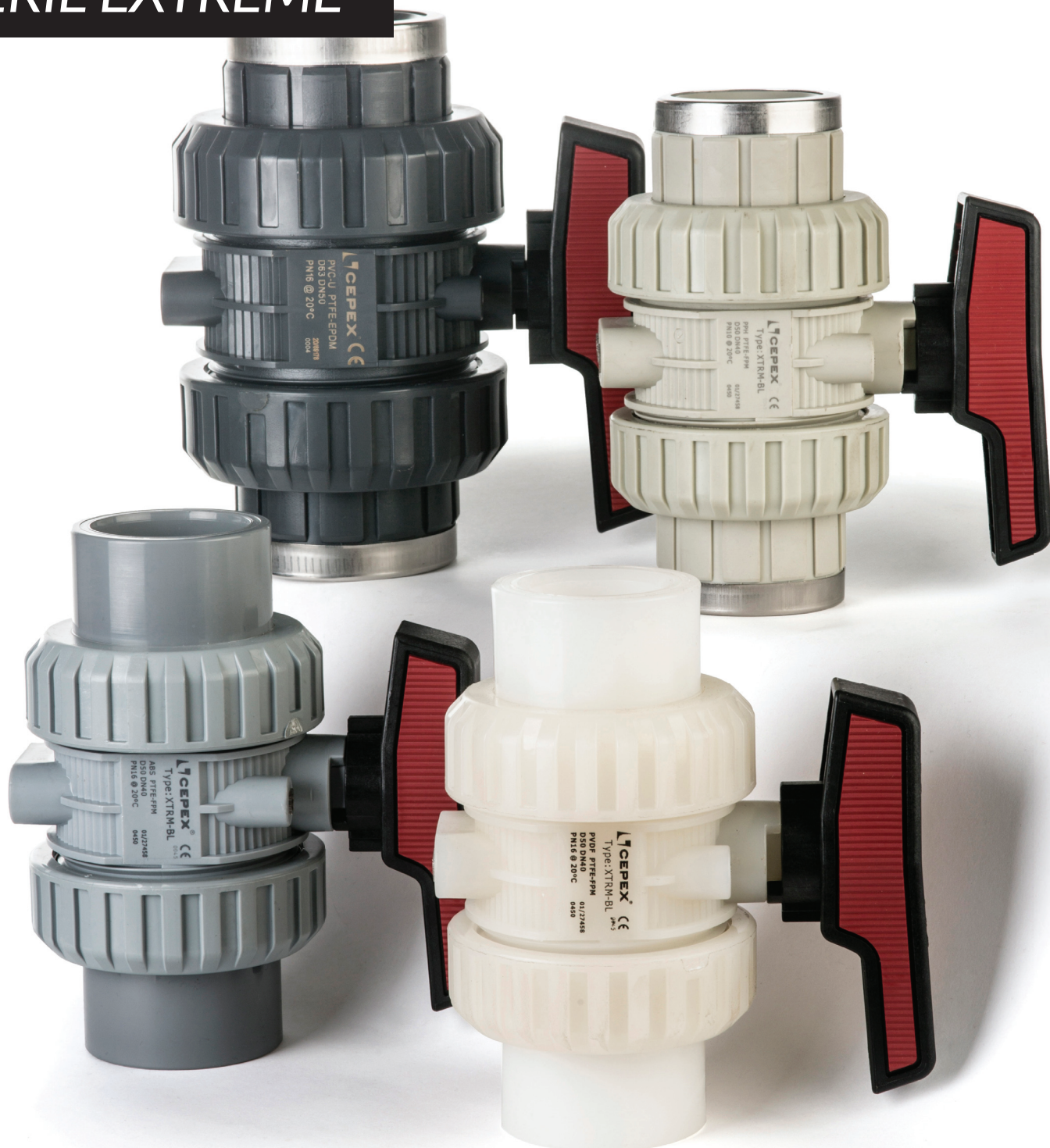
EXTREME SERIES

BALL VALVES

EXTREME SERIES

VÁLVULAS DE BOLA

SERIE EXTREME



INTRODUCTION

INTRODUCCIÓN



■ Ball valve for isolating the flow in liquid handling systems.

■ Design based on the EN ISO 16135:2007 Standard in accordance with the 2014/68/UE (PED) Directive.

■ The valve is available with PVC-U, CPVC, PPH, PVDF and ABS bodies and EPDM perox. and FPM (FKM) sealing gaskets.

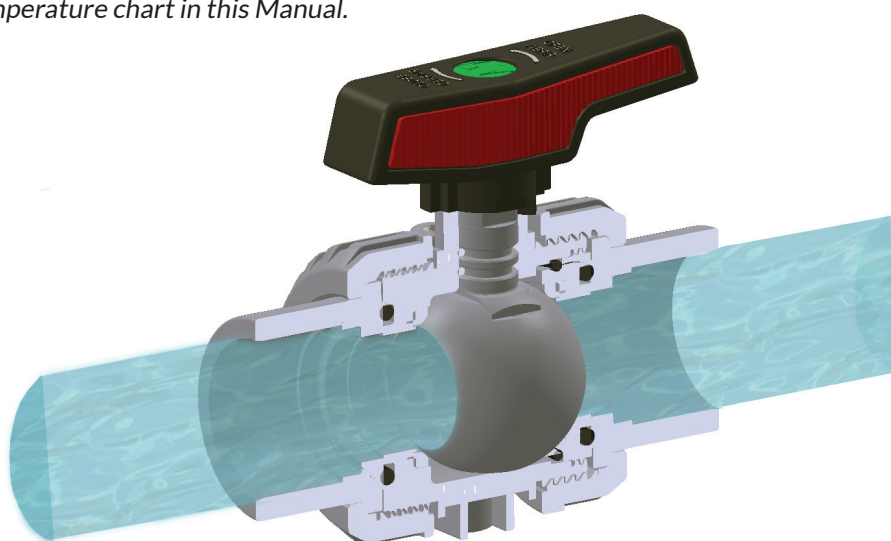
■ The choice of material for the body and gaskets depends on the type of liquid to be carried and on the working temperature of the liquid, in accordance with the chemical resistance tables available on our website and the pressure/temperature chart in this Manual.

■ Válvula de bola para aislar un líquido en un sistema de conducción de fluidos.

■ Diseño basado en la Norma EN ISO 16135:2007 de acuerdo con la Directiva 2014/68/UE (PED).

■ La válvula está disponible con cuerpos de PVC-U, CPVC, PPH, PVDF y ABS, y juntas de EPDM perox. y FPM (FKM).

■ La elección del material del cuerpo y de las juntas depende del tipo de líquido a transportar y de la temperatura de trabajo del líquido, de acuerdo con las tablas de resistencia química disponibles en nuestra web y del diagrama de presión/temperatura de este manual.



Advantages

Ventajas



■ Valves specially designed for the opening/closing of the fluid pass in any fluid handling installation with moderate diameter.

■ It offers a full bore to the transported fluid respect the sense of the pipe.

■ When they are closed, they stop the pass of the fluid in both senses. Although it is recommendable to install it in the fluid sense indicated in the body.

■ The change in the fluid flow is not proportional to the movement of the handle, a small turn may vary the flow a lot, so it is not recommendable their use to control the flow.

■ Valve with a quarter turn of the handle (90°).

■ Possibility of manual, electrical or pneumatical actuation.

■ They offer a perfect water tightness (internally and externally).

■ They offer a perfect corrosion resistance as they are manufactured completely in technical plastics.

■ Válvulas concebidas para la apertura/cierre del paso de fluido en cualquier instalación de conducción de tubería de diámetro moderado.

■ Ofrecen un paso total al líquido transportado respecto al diámetro de la tubería.

■ Cerradas, detienen el flujo en ambos sentidos. Aunque es recomendable instalar la válvula en el sentido del flujo indicado en la misma.

■ El cambio en el caudal no es proporcional al movimiento de la maneta, un giro pequeño puede alterar mucho el flujo, así que no es recomendable su uso para aplicaciones de control.

■ Válvula con un cuarto de giro de la maneta (90°).

■ Posibilidad de actuación manual, con actuador eléctrico o con actuador neumático.

■ Presentan una estanqueidad perfecta (a nivel interno y externo).

■ Ofrecen una perfecta resistencia a la corrosión al estar fabricada completamente en plásticos técnicos.

Features and Benefits

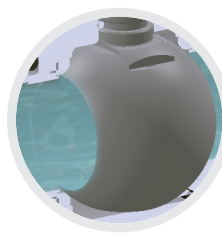
Características y Beneficios

FEATURES	BENEFITS
"Anti-block" system	Avoid the ball blocking due to overstrength in the seal-carrier
Threaded seal-carrier	Allows system maintenance without emptying the system
Ergonomic handle with rubber anti-slipping surface	Maximum resistance and improved torque
SS reinforcement in all female threaded unions	Possibility of threading metal parts without mechanical problems
Threaded inserts (SS) for wall-mounting and actuator installation	Easy to install, easy to motorise
Machined and polished ball	Avoid the ball blocking due to dirt particles in the fluid
Machined shaft	Perfect operation and leaking proof
Double shaft o-ring	Valve installation in any position
100% traceability: serial and batch number	Minimize the problems or maximize the solutions
Laser marking of the valve characteristics	Easy to see the characteristics and long live
Water and air testing in 100% of the valves	Minimum errors in the finished product

CARACTERÍSTICAS	BENEFICIOS
<i>Sistema "Anti-block"</i>	<i>Impide el bloqueo de la bola al sobre apretar el porta-juntas</i>
<i>Porta-juntas roscado</i>	<i>Permite el mantenimiento del sistema sin necesidad de vaciar la instalación</i>
<i>Maneta ergonómica y superficie anti-deslizante</i>	<i>Máxima resistencia y mejora de par de cierre</i>
<i>Refuerzo en acero inoxidable en todas las uniones rosca hembra</i>	<i>Posibilidad de roscar elementos metálicos sin problemas mecánicos</i>
<i>Insertos roscados (INOX) para montaje en pared y acoplamiento de actuadores</i>	<i>Fácil instalación, fácil motorización</i>
<i>Bola mecanizada y pulida</i>	<i>Evita el bloqueo de la bola en presencia de partículas de suciedad en el líquido</i>
<i>Eje mecanizado</i>	<i>Operación perfecta y a prueba de fugas</i>
<i>Doble junta tórica en el eje</i>	<i>Posibilidad de instalación de la válvula en cualquier posición</i>
<i>Trazabilidad 100%: número de lote y de serie</i>	<i>Minimiza los problemas y maximiza las soluciones</i>
<i>Marcado láser de las características de las válvulas</i>	<i>Facilidad para consultar las características y larga vida</i>
<i>Test de fugas con agua y aire al 100% de las válvulas</i>	<i>Mínimo índice de errores en el producto completo</i>



"Anti-block" system
Threaded seal-carrier
Sistema "Anti-block"
Porta-juntas roscado



Machined and polished ball
Bola mecanizada y pulida



Ergonomic handle with rubber anti-slipping surface
Maneta ergonómica y superficie anti-deslizante



Machined shaft
Double shaft o-ring
Eje mecanizado
Doble junta tórica en el eje



SS reinforcement in all female threaded unions
Refuerzo en acero inoxidable en todas las uniones rosca hembra



100% traceability
Laser marking of the valve characteristics
Trazabilidad 100%
Marcado láser de las características de la válvula



Threaded inserts (SS) for wall-mounting and actuator installation
Insertos roscados (INOX) para montaje en pared y acoplamiento de actuadores

Water and air testing in 100% of the valves
Test de fugas con agua y aire al 100% de las válvulas

Design regulations

Normativas de diseño

	PRODUCT - PRODUCTO	BL (BALL / BOLA)
Applications and characteristics Aplicaciones y características	Use / Uso	Industrial
	Nominal pressure (PN) / Presión trabajo (PN)	PN 10 - PN16
	Nominal diameter (DN) / Diámetro nominal (DN)	DN10 - DN100
	Body material / Material cuerpo	PVC-U / CPVC / PPH / PVDF / ABS
	Ball material / Material de la bola	PVC-U / CPVC / PPH / PVDF / ABS
	O-ring material / Material de las juntas	EPDM / FPM
	Valve pass / Paso de válvula	DN
Regulations Regulaciones	Gral. functions / Funciones generales	IQuarter. All or nothing / Bi-directional
	Design regulation / Regulación del diseño	ISO /16135 : 2007
	Flange regulation (PN) / Regulación de la brida (PN)	EN 558-1
	Valves unions / Uniones de la válvula	EN 1092-1
	Bolts / Tornillería	EN / ISO 898-1
	Other connections / Otras conexiones	ISO 15494 - ISO 15493 - ISO 10931
Actuated Accionado	Actuators connection / Conexión de actuadores	EN / ISO 5211
	Actuation types / Tipos de actuadores	Table 1.1
Materials Materiales	Actuation accessories / Accesorios de actuación	Various options (sizes) / Actuation coupling EN / ISO 5211
	Body / Cuerpo	PVCU , PPH , CPCV, PVDF , ABS
	Ball / Bola	PVCU , PPH , CPCV, PVDF , ABS
	Seats / Asientos	PTFE
	Shaft / Eje	PVCU , PPH , CPCV, PVDF , ABS
	O-rings / Juntas	EPDM Perox. - FPM (FKM)
	Covering / Empaquetadura	PVCU , PPH , CPCV, PVDF , ABS
Test Prueba	Bolts / Tornillería	Stainless Steel (A4-70)
	Body material / Material cuerpo	EN 12107
	Shell body test / Prueba del cuerpo	ISO 9393-2 P.5
	O-ring water tightness / Estanqueidad al agua	ISO 9393-2 P.7
	Long therm / Larga duración	ISO 9393-2 P.7

Table 1.1

TYPE	Material	Service	Class	DN15	DN20	DN25	DN32	DN40	DN50	DN65	DN80	DN110
BL	PVC	0° - 60° C	PN10-16	H/A	H/A	H/A	H/A	H/A	H/A	H/A	H/A	H/A
BL	PPH	5° - 80° C	PN6-10	H/A	H/A	H/A	H/A	H/A	H/A	H/A	H/A	H/A
BL	CPVC	0° - 80° C	PN10-16	H/A	H/A	H/A	H/A	H/A	H/A	H/A	H/A	H/A
BL	PVDF	-20° - 120° C	PN16-10	H/A	H/A	H/A	H/A	H/A	H/A	H/A	H/A	H/A
BL	ABS	-40° - 60° C	PN6-10	H/A	H/A	H/A	H/A	H/A	H/A	H/A	H/A	H/A

H - handle / maneta
A - actuator / actuador

Cepex ball valves *Cepex válvula de bola*



PRODUCT RANGE

- Sizes from DN10 (3/8") up to DN100 (4").
- Working pressure at 20°C (73°F) water temperature:
D16 - D63 (3/8" - 2"): PN 16 (PVC-U / PVC-C / PVDF)
D75 - D110 (2½" - 4"): PN 10 (PVC-U / PVC-C / PVDF)

D16 - D63 (3/8" - 2"): PN 10 (PP-H / ABS)
D75 - D110 (2½" - 4"): PN 6 (PP-H / ABS)
- All unions available: female solvent socket, male solvent socket, female thread, male thread, with flanges, PE100, socket fusion, butt welding
- Available materials: PVC-U / PVC-C / PP-H / PVDF / ABS
- O-rings in: EPDM or FPM (FKM)
- Standards: ISO-DIN, BSi, ANSI-ASTM

RANGO DE GAMA

- Medidas desde DN10 (3/8") hasta DN100 (4").
- Presión de servicio a 20°C (73°F) temperatura de agua:
D16 - D63 (3/8" - 2"): PN 16 (PVC-U / PVC-C / PVDF)
D75 - D110 (2½" - 4"): PN 10 (PVC-U / PVC-C / PVDF)

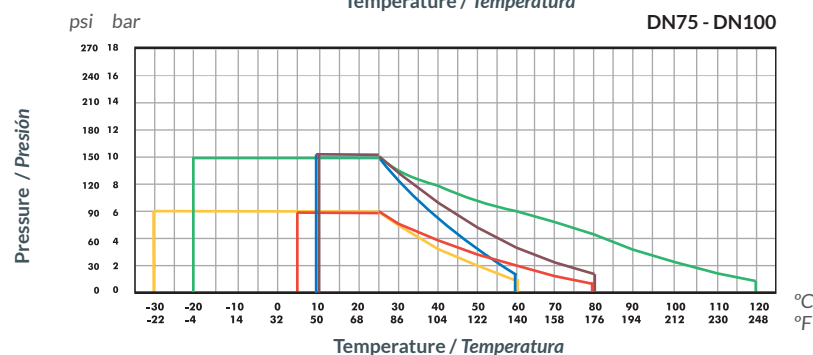
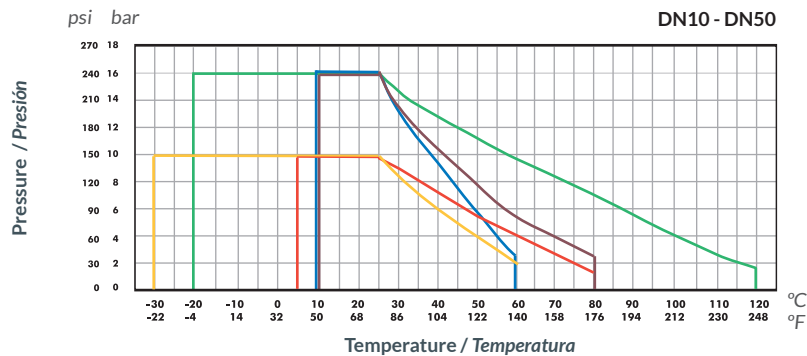
D16 - D63 (3/8" - 2"): PN 10 (PP-H / ABS)
D75 - D110 (2½" - 4"): PN 6 (PP-H / ABS)
- Todas las conexiones disponibles: encola hembra, encolar macho, roscar hembra, roscar macho, por bridas, PE100, termofusión, soldadura a tope
- Materiales disponibles: PVC-U / PVC-C / PP-H / PVDF / ABS
- Juntas en: EPDM o FPM (FKM)
- Standards: ISO-DIN, BSi, ANSI-ASTM

Graphics ball valves

Gráficas válvulas de bola

PRESSURE / TEMPERATURE

PRESIÓN / TEMPERATURA

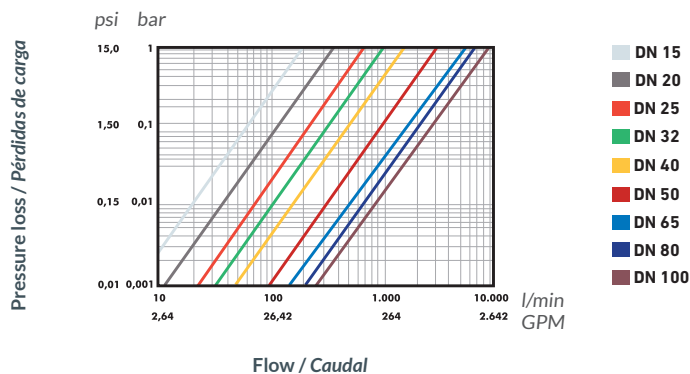


Service life: 25 years
 Maximum hydrostatic pressure a component may withstand in continuous service (without overpressure)

Vida útil: 25 años
 Presión hidrostática máxima que un componente es capaz de soportar en servicio continuo (sin sobrepresión)

PRESSURE LOSS

PÉRDIDAS DE CARGA



RELATIVE FLOW

FLUJO RELATIVO

D	16-3/8"	20-1/2"	25-3/4"	32-1"	40-1-1/4"	50-1-1/2"	63-2"	75-2-1/2"	90-3"	110-4"
DN	10	15	20	25	32	40	50	65	80	100
Kv ₁₀₀	75	190	380	690	980	1.600	3.000	5.500	6.800	8.900
Cv	5,3	13,3	26,6	48,3	68,6	112	210,1	285,2	476,2	623,2

$Cv = Kv_{100} / 14,28$
 Kv_{100} (l/min, $\Delta p = 1$ bar)
 Cv (GPM, $\Delta p = 1$ psi)

OPERATING TORQUE

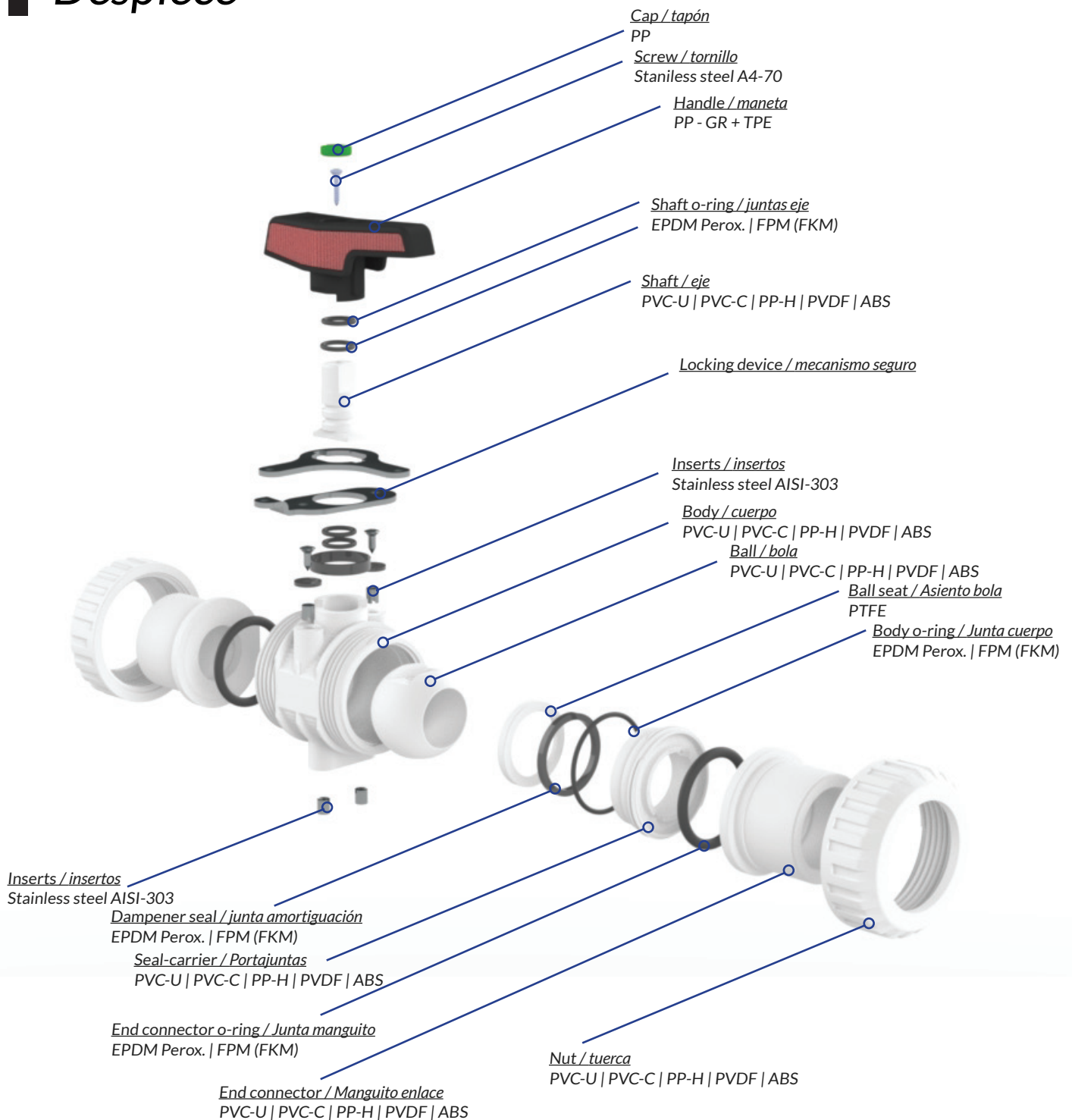
PAR DE MANIOBRA

D	16-3/8"	20-1/2"	25-3/4"	32-1"	40-1-1/4"	50-1-1/2"	63-2"	75-2-1/2"	90-3"	110-4"
DN	10	15	20	25	32	40	50	65	80	100
Nm	1	1	2	3,5	3,5	5	15	25	45	60
in·lbf	8,9	8,9	17,7	31	31	44,3	132,8	221,3	398,3	531

Operating torque values at rated pressure (PN) and 20 °C in as new direct from the factory condition. Installation and operating conditions (pressure and temperature) will affect these values.

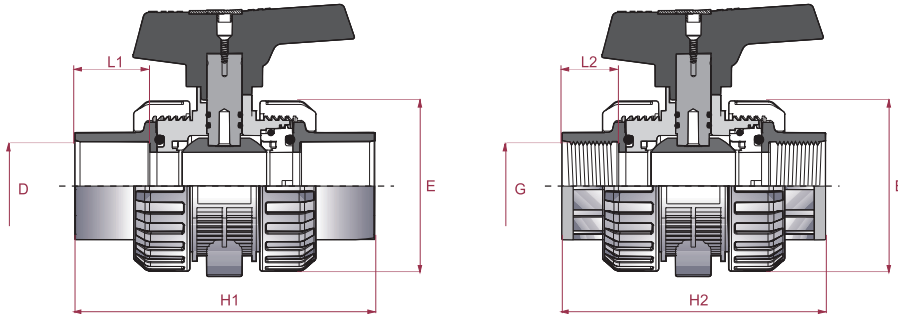
Los valores de par de giro se determinan a presión nominal (PN) y a 20 °C, en condiciones de salida de fábrica. Las condiciones de instalación y operación (presión y temperatura) afectarán a estos valores.

Explode Despiece

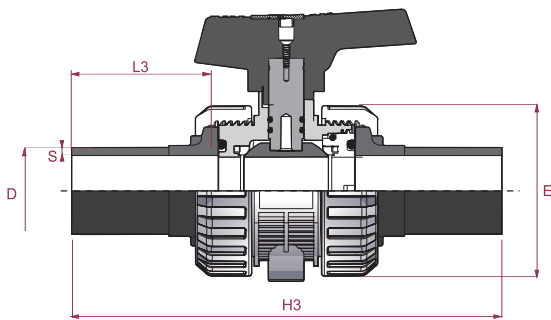


Dimensions

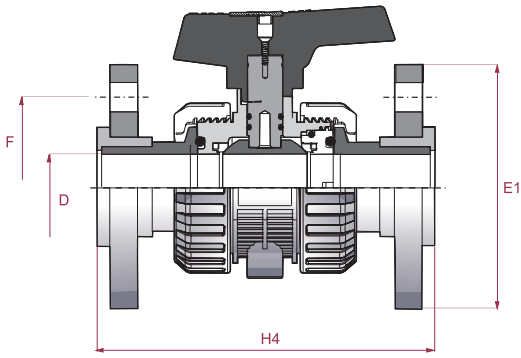
Dimensiones



DN	D / G	H1 ± 2 (PVC-U, CPVC, ABS) solvent socket	H1 ± 2 (PP, PVDF) fusion	H2 ± 2 threaded	L1 (PVC-U, CPVC, ABS) solvent socket	L1 (PP, PVDF) fusion	L2 threaded	E
10	16 - 3/8"	102	101	95	15,5	14,5	8,5	50
15	20 - 1/2"	102	101	99	17	15,5	13,5	50
20	25 - 3/4"	120	118	116	20	17	15,5	61
25	32 - 1"	139	136	135	23	19	18,5	70
32	40 - 1 1/4"	156	151	149	27,5	21,5	20	81
40	50 - 1 1/2"	170	165	160	32	24,5	20	96
50	63 - 2"	197	190	185	39,5	28,5	24	118

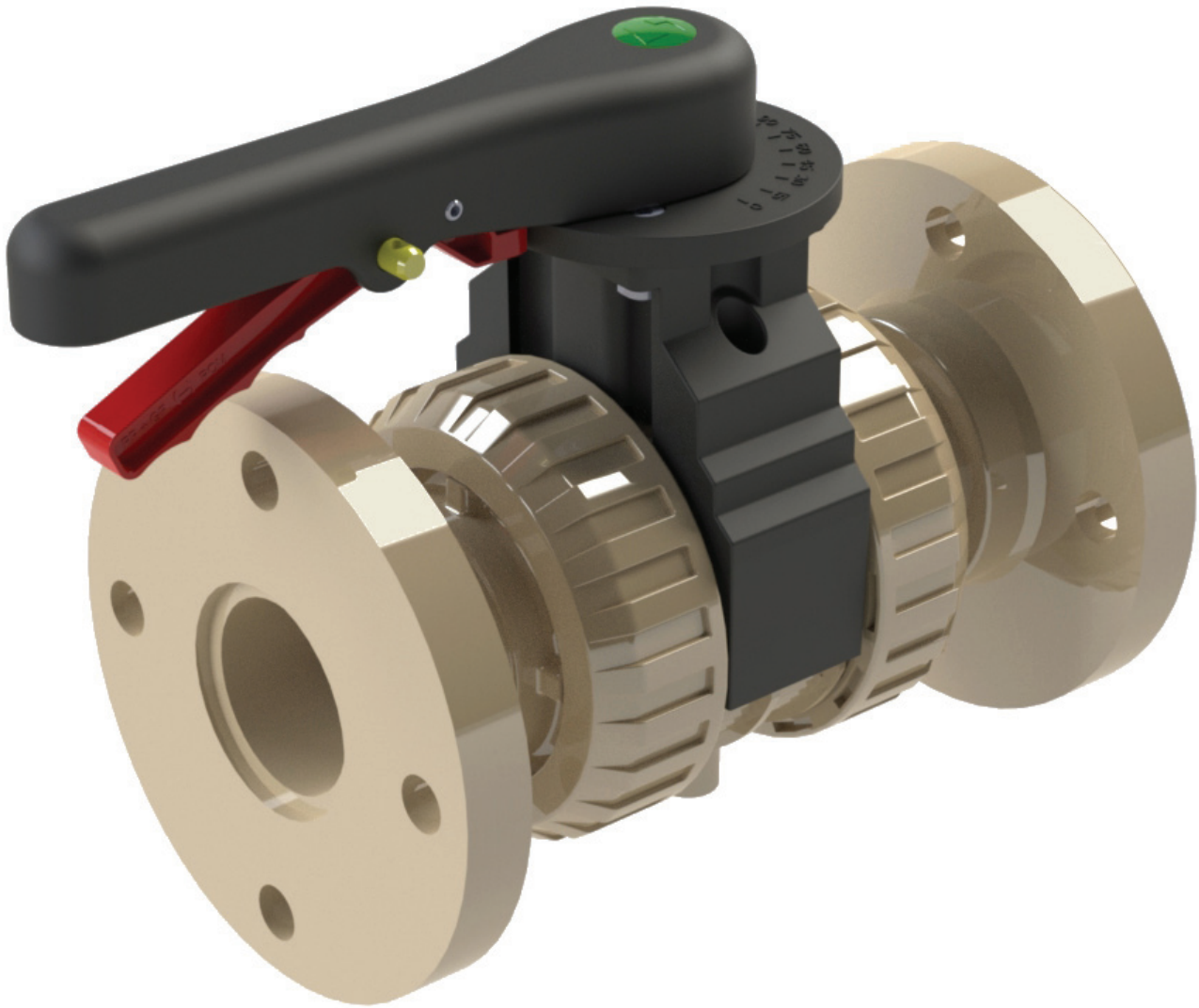


DN	D	H3 ± 2	L3	E	S
10	16	155	40	50	2,3
15	20	169	45	50	2,3
20	25	190	48	61	2,3
25	32	205	51	70	3
32	40	227	56	81	3,7
40	50	251	61	96	4,6
50	63	298	72	118	5,8



DN	D	H4 ± 2	F (DIN)	F (ANSI)	E1 (DIN)	E1 (ANSI)	holes (DIN)	holes (ANSI)
10	16 - 3/8"	130	60	-	80	-	14 x 4	-
15	20 - 1/2"	130	65	60,5	95	90	14 x 4	16 x 4
20	25 - 3/4"	150	75	70	105	99	14 x 4	16 x 4
25	32 - 1"	160	85	79,5	115	108	14 x 4	16 x 4
32	40 - 1 1/4"	180	100	90	140	117,5	18 x 4	16 x 4
40	50 - 1 1/2"	200	110	98,5	150	127	18 x 4	16 x 4
50	63 - 2"	230	125	120,5	165	152,5	18 x 4	19 x 4





Ball valve with throttle plate

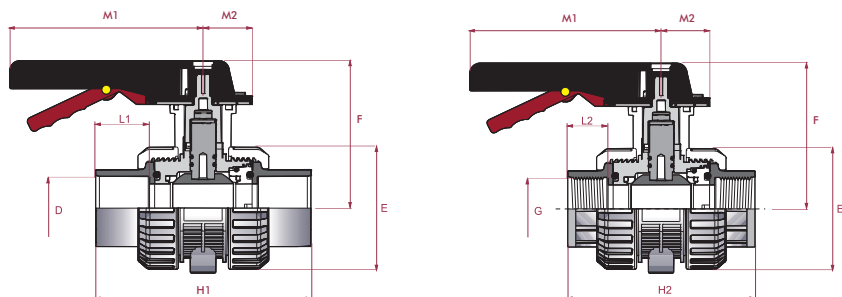
Válvula de bola con conjunto divisor

- Ball valve served with a butterfly valve throttle plate instead of the regular handle.
- This option is compulsory from DN65 up to DN100.
- Both lever handle and top plate are constructed in thermoplastic materials for excellent corrosion resistance.
- The handle features seven built in position stops (every 15°) and acts as a position indicator.
- It also features a built in lockout system to prevent undesired operations.

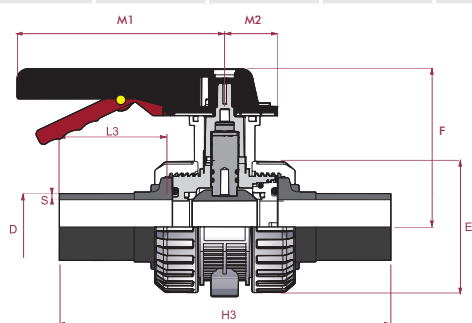
- *Válvula de bola servida con el conjunto divisor de la válvula de mariposa en lugar de la maneta estándar.*
- *Esta opción es necesaria desde DN65 hasta DN100.*
- *Tanto esta maneta como el conjunto divisor están fabricados en material termoplástico para una total resistencia a la corrosión.*
- *La maneta dispone de siete posiciones (cada 15°) y actúa como indicador de posición.*
- *También incorpora un seguro que permite evitar maniobras indeseadas.*

Dimensions

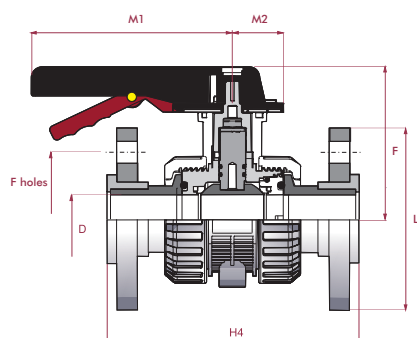
Dimensiones



DN	D / G	H1 ± 2 (PVC-U, CPVC, ABS) s. socket	H1 ± 2 (PP, PVDF) fusion	H2 ± 2 threaded	L1 (PVC-U, CPVC, ABS) s. socket	L1 (PP, PVDF) fusion	L2 threaded	E	F	M1	M2
65	75 - 2½"	238	235	216	45	31	27	146	137	220	56
80	90 - 3"	278	272	256	53	35	30	176	153	220	56
100	110 - 4"	359	350	268	63	42	63	228	215	220	56



DN	D	H3 ± 2	L3	E	S	F	M1	M2
65	75	324	76	146	6,8	137	220	56
80	90	366	85	176	8,2	153	220	56
100	110	466	95	228	10	215	220	56



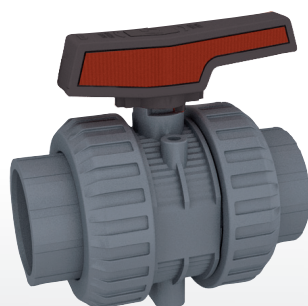
DN	D	H4 ± 2 ISO-DIN	F holes (DIN)	F holes (ANSI)	L (DIN)	L (ANSI)	holes (DIN)	holes (ANSI)	F	M1	M2
65	75 - 2½"	290	145	139	185	178	18 x 4	19 x 4	137	220	56
80	90 - 3"	310	160	152	200	190	18 x 8	19 x 4	153	220	56
100	110 - 4"	418 *	180	190	220	228	18 x 8	19 x 8	215	220	56

* Not according EN-558 regulation

* No conforme a normativa EN-558

PVC-U BALL VALVE

VÁLVULA DE BOLA PVC-U



PVC-U BALL VALVE
solvent socket ISO/DIN

VÁLVULA DE BOLA PVC-U
encolar hembra ISO/DIN

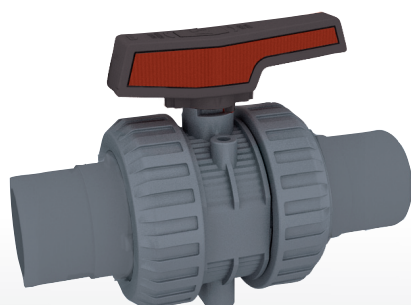
DN	PN	D	EPDM	FPM	FLOW / CAUDAL
10	16	16	64583	64668	75 l/min
15	16	20	64584	64669	190 l/min
20	16	25	64585	64670	380 l/min
25	16	32	64586	64671	690 l/min
32	16	40	64587	64672	980 l/min
40	16	50	64588	64673	1600 l/min
50	16	63	64589	64674	3000 l/min



PVC-U BALL VALVE
female thread BSP
SS reinforcement

VÁLVULA DE BOLA PVC-U
roscar hembra BSP
refuerzo inox.

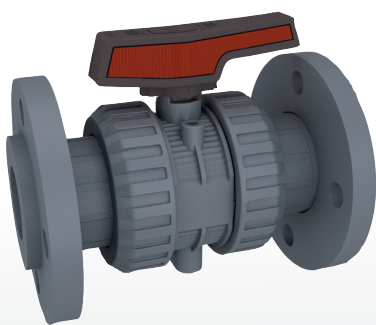
DN	PN	G	EPDM	FPM	FLOW / CAUDAL
10	16	¾"	64602	64678	75 l/min
15	16	½"	64603	64679	190 l/min
20	16	¾"	64604	64680	380 l/min
25	16	1"	64605	64681	690 l/min
32	16	1¼"	64606	64682	980 l/min
40	16	1½"	64607	64683	1600 l/min
50	16	2"	64608	64684	3000 l/min



PVC-U BALL VALVE
male solvent socket ISO/DIN

VÁLVULA DE BOLA PVC-U
encolar macho ISO/DIN

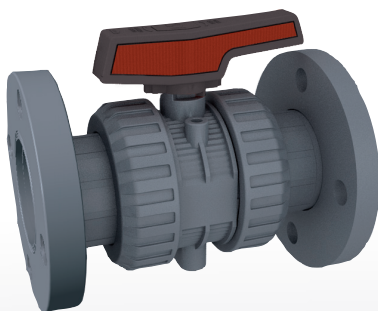
DN	PN	D	EPDM	FPM	FLOW / CAUDAL
10	16	16	66868	67413	75 l/min
15	16	20	66869	67414	190 l/min
20	16	25	66870	67415	380 l/min
25	16	32	66871	67416	690 l/min
32	16	40	66872	67417	980 l/min
40	16	50	66873	67418	1600 l/min
50	16	63	66874	67419	3000 l/min



PVC-U BALLVALVE
PVC-U ISO flanges
loose flange (RF)

VÁLVULA DE BOLA PVC-U
bridas ISO en PVC-U
brida loca (RF)

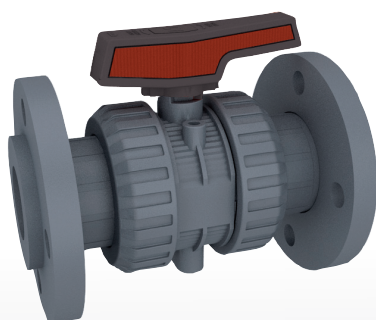
DN	PN	D	EPDM	FPM	FLOW / CAUDAL
15	16	20	64613	65031	190 l/min
20	16	25	64614	65032	380 l/min
25	16	32	64615	65033	690 l/min
32	16	40	64616	65034	980 l/min
40	16	50	64617	65035	1600 l/min
50	16	63	64618	65036	3000 l/min



PVC-U BALLVALVE
PVC-U ISO flanges
fixed flange (FF)

VÁLVULA DE BOLA PVC-U
bridas ISO en PVC-U
brida fija (FF)

DN	PN	D	EPDM	FPM	FLOW / CAUDAL
15	16	20	72208	72214	190 l/min
20	16	25	72209	72215	380 l/min
25	16	32	72210	72216	690 l/min
32	16	40	72211	72217	980 l/min
40	16	50	72212	72218	1600 l/min
50	16	63	72213	72219	3000 l/min



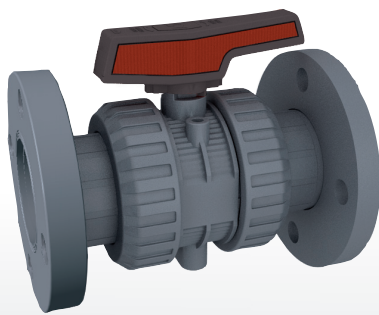
PVC-U BALL VALVE
PVC-U ANSI-150 flanges
loose flange (RF)

VÁLVULA DE BOLA PVC-U
bridas ANSI-150 en PVC-U
brida loca (RF)

DN	PN	D	EPDM	FPM	FLOW / CAUDAL
15	10	½"	64613AB	65031AB	190 l/min
20	10	¾"	64614AB	65032AB	380 l/min
25	10	1"	64615AB	65033AB	690 l/min
32	10	1¼"	64616AB	65034AB	980 l/min
40	10	1½"	64617AB	65035AB	1600 l/min
50	10	2"	64618AB	65036AB	3000 l/min

PVC-U BALL VALVE

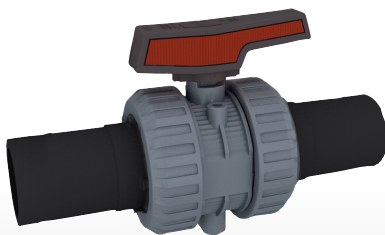
VÁLVULA DE BOLA PVC-U



PVC-U BALL VALVE
PVC-U ANSI-150 flanges
fixed flange (FF)

VÁLVULA DE BOLA PVC-U
bridas ANSI-150 en PVC-U
brida fija (FF)

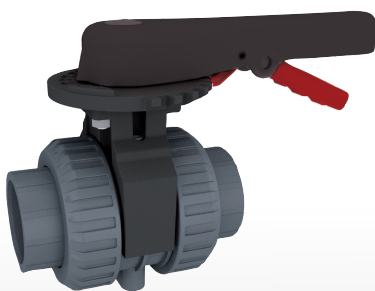
DN	PN	D	EPDM	FPM	FLOW / CAUDAL
15	10	½"	72208AB	72214AB	190 l/min
20	10	¾"	72209AB	72215AB	380 l/min
25	10	1"	72210AB	72216AB	690 l/min
32	10	1¼"	72211AB	72217AB	980 l/min
40	10	1½"	72212AB	72218AB	1600 l/min
50	10	2"	72213AB	72219AB	3000 l/min



PVC-U BALL VALVE
PE100 / SDR11

VÁLVULA DE BOLA PVC-U
PE100 / SDR11

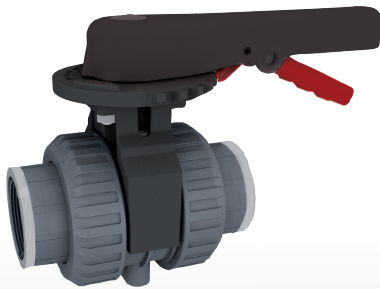
DN	PN	D	EPDM	FPM	FLOW / CAUDAL
15	16	20	64659	65134	190 l/min
20	16	25	64660	65135	380 l/min
25	16	32	64661	65136	690 l/min
32	16	40	64662	65138	980 l/min
40	16	50	64663	65141	1600 l/min
50	16	63	64664	65142	3000 l/min



PVC-U BALL VALVE
solvent socket ISO/DIN

VÁLVULA DE BOLA PVC-U
encolar hembra ISO/DIN

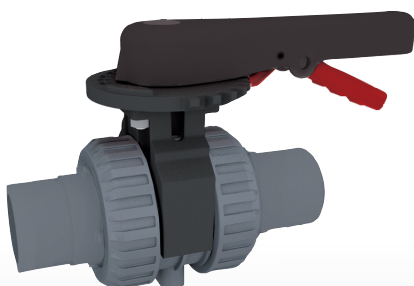
DN	PN	D	EPDM	FPM	FLOW / CAUDAL
65	10	75	64590	64675	5500 l/min
80	10	90	64591	64676	6800 l/min
100	10	110	64592	64677	8900 l/min



PVC-U BALL VALVE
female thread BSP
SS reinforcement

VÁLVULA DE BOLA PVC-U
roscar hembra BSP
refuerzo inox.

DN	PN	G	EPDM	FPM	FLOW / CAUDAL
65	10	2½"	64609	64685	5500 l/min
80	10	3"	64610	64686	6800 l/min
100	10	4"	64611	64687	8900 l/min



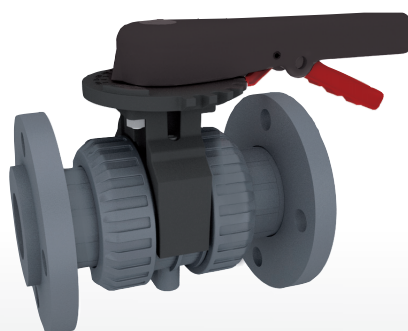
PVC-U BALL VALVE
male solvent socket ISO/DIN

VÁLVULA DE BOLA PVC-U
encolar macho ISO/DIN

DN	PN	D	EPDM	FPM	FLOW / CAUDAL
65	10	75	67428	67430	5500 l/min
80	10	90	67429	67431	6800 l/min
100	10	110	68554	68555	8900 l/min

PVC-U BALL VALVE

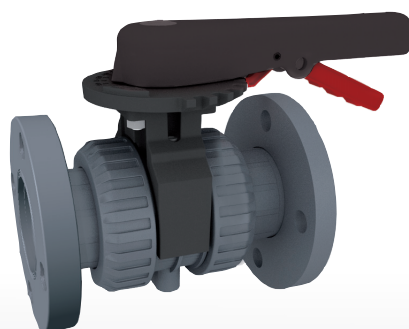
VÁLVULA DE BOLA PVC-U



PVC-U BALL VALVE
PVC-U ISO flanges
loose flange (RF)

VÁLVULA DE BOLA PVC-U
bridas ISO en PVC-U
brida loca (RF)

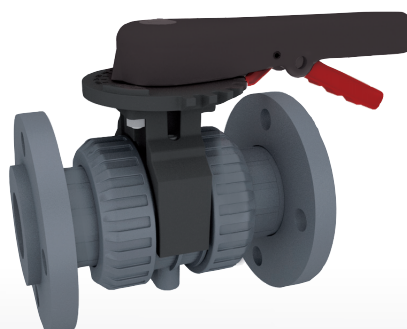
DN	PN	D	EPDM	FPM	FLOW / CAUDAL
65	10	75	64619	65037	5500 l/min
80	10	90	64620	65038	6800 l/min
100	10	110	64632	65039	8900 l/min



PVC-U BALL VALVE
PVC-U ISO flanges
fixed flange (FF)

VÁLVULA DE BOLA PVC-U
bridas ISO en PVC-U
brida fija (FF)

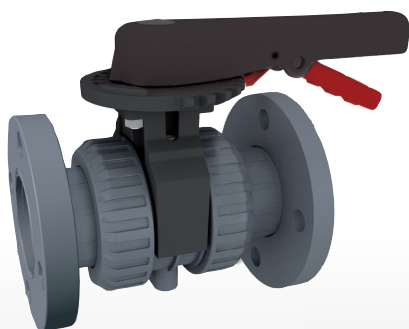
DN	PN	D	EPDM	FPM	FLOW / CAUDAL
65	10	75	72228	72231	5500 l/min
80	10	90	72229	72232	6800 l/min
100	10	110	72230	72233	8900 l/min



PVC-U BALL VALVE
PVC-U ANSI-150 flanges
loose flange (RF)

VÁLVULA DE BOLA PVC-U
bridas ANSI-150 en PVC-U
brida loca (RF)

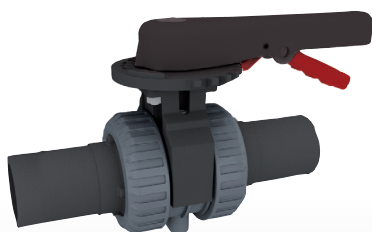
DN	PN	D	EPDM	FPM	FLOW / CAUDAL
65	10	2½"	64619AB	65037AB	5500 l/min
80	10	3"	64620AB	65038AB	6800 l/min
100	10	4"	64632AB	65039AB	8900 l/min



PVC-U BALL VALVE
PVC-U ANSI-150 flanges
fixed flange (FF)

VÁLVULA DE BOLA PVC-U
bridas ANSI-150 en PVC-U
brida fija (FF)

DN	PN	D	EPDM	FPM	FLOW / CAUDAL
65	10	2½"	72228AB	72231AB	5500 l/min
80	10	3"	72229AB	72232AB	6800 l/min
100	10	4"	72230AB	72233AB	8900 l/min

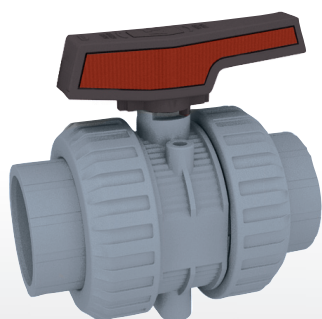


PVC-U BALL VALVE
PE100 / SDR11

VÁLVULA DE BOLA PVC-U
PE100 / SDR11

DN	PN	D	EPDM	FPM	FLOW / CAUDAL
65	10	75	64665	65143	5500 l/min
80	10	90	64666	65144	6800 l/min
100	10	110	64667	65145	8900 l/min

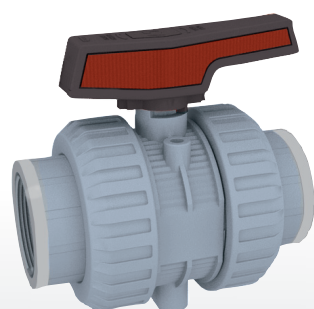
CPVC BALL VALVE VÁLVULA DE BOLA CPVC



CPVC BALL VALVE
solvent socket ISO/DIN

VÁLVULA DE BOLA CPVC
encolar hembra ISO/DIN

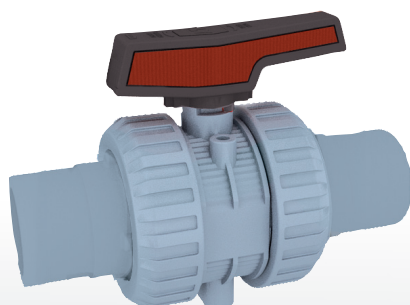
DN	PN	D	EPDM	FPM	FLOW / CAUDAL
10	16	16	64864	64875	75 l/min
15	16	20	64865	64876	190 l/min
20	16	25	64866	64877	380 l/min
25	16	32	64867	64878	690 l/min
32	16	40	64868	64879	980 l/min
40	16	50	64869	64880	1600 l/min
50	16	63	64870	64881	3000 l/min



CPVC BALL VALVE
female thread BSP
SS reinforcement

VÁLVULA DE BOLA CPVC
roscar hembra BSP
refuerzo inox.

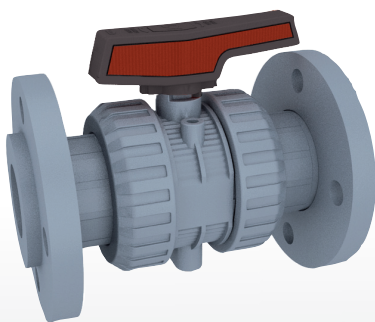
DN	PN	G	EPDM	FPM	FLOW / CAUDAL
10	16	3/8"	65146	65156	75 l/min
15	16	1/2"	65147	65157	190 l/min
20	16	3/4"	65148	65158	380 l/min
25	16	1"	65149	65159	690 l/min
32	16	1 1/4"	65150	65160	980 l/min
40	16	1 1/2"	65151	65161	1600 l/min
50	16	2"	65152	65162	3000 l/min



CPVC BALL VALVE
male solvent socket ISO/DIN

VÁLVULA DE BOLA CPVC
encolar macho ISO/DIN

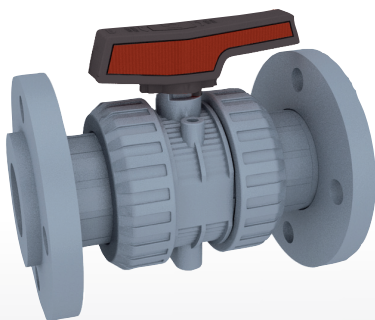
DN	PN	D	EPDM	FPM	FLOW / CAUDAL
10	16	16	67420	67421	75 l/min
15	16	20	66875	67422	190 l/min
20	16	25	66876	67423	380 l/min
25	16	32	66877	67424	690 l/min
32	16	40	66878	67425	980 l/min
40	16	50	66879	67426	1600 l/min
50	16	63	66880	67427	3000 l/min



CPVC BALL VALVE
CPVC ISO flanges
loose flange (RF)

VÁLVULA DE BOLA CPVC
bridas ISO en CPVC
brida loca (RF)

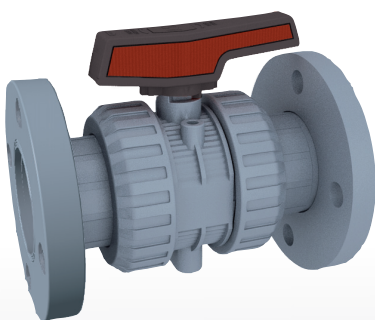
DN	PN	D	EPDM	FPM	FLOW / CAUDAL
15	16	20	64901	64851	190 l/min
20	16	25	64902	64852	380 l/min
25	16	32	64903	64853	690 l/min
32	16	40	64904	64854	980 l/min
40	16	50	64905	64855	1600 l/min
50	16	63	64906	64856	3000 l/min



CPVC BALL VALVE
CPVC ISO flanges
loose flange (RF)

VÁLVULA DE BOLA CPVC
bridas ISO en CPVC
brida loca (RF)

DN	PN	D	EPDM	FPM	FLOW / CAUDAL
15	16	20	72235	72241	190 l/min
20	16	25	72236	72242	380 l/min
25	16	32	72237	72243	690 l/min
32	16	40	72238	72244	980 l/min
40	16	50	72239	72245	1600 l/min
50	16	63	72240	72246	3000 l/min

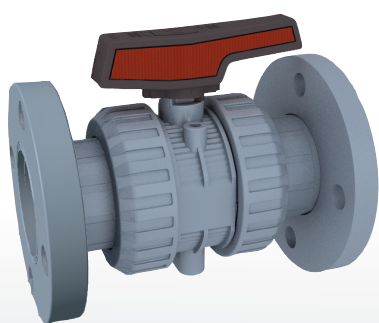


CPVC BALL VALVE
CPVC ANSI-150 flanges
fixed flange (FF)

VÁLVULA DE BOLA CPVC
bridas ANSI-150 en CPVC
brida fija (FF)

DN	PN	D	EPDM	FPM	FLOW / CAUDAL
15	10	½"	64901AB	64851AB	190 l/min
20	10	¾"	64902AB	64852AB	380 l/min
25	10	1"	64903AB	64853AB	690 l/min
32	10	1¼"	64904AB	64854AB	980 l/min
40	10	1½"	64905AB	64855AB	1600 l/min
50	10	2"	64906AB	64856AB	3000 l/min

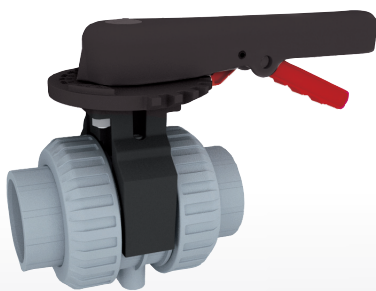
CPVC BALL VALVE VÁLVULA DE BOLA CPVC



CPVC BALL VALVE
CPVC ANSI-150 flanges
fixed flange (FF)

VÁLVULA DE BOLA CPVC
bridas ANSI-150 en CPVC
brida fija (FF)

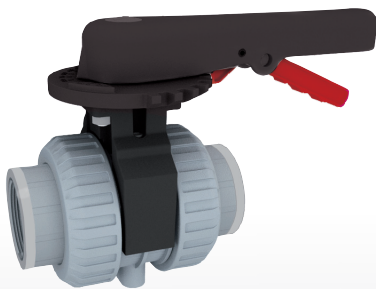
DN	PN	D	EPDM	FPM	FLOW / CAUDAL
15	10	½"	72235AB	72241AB	190 l/min
20	10	¾"	72236AB	72242AB	380 l/min
25	10	1"	72237AB	72243AB	690 l/min
32	10	1¼"	72238AB	72244AB	980 l/min
40	10	1½"	72239AB	72245AB	1600 l/min
50	10	2"	72240AB	72246AB	3000 l/min



CPVC BALL VALVE
solvent socket ISO/DIN

VÁLVULA DE BOLA CPVC
encolar hembra ISO/DIN

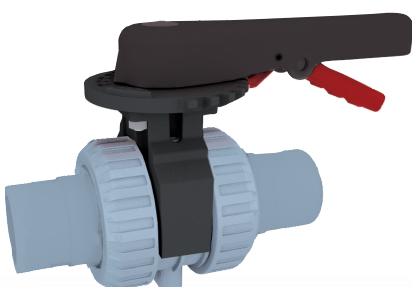
DN	PN	D	EPDM	FPM	FLOW / CAUDAL
65	10	75	64871	64882	5500 l/min
80	10	90	64872	64883	6800 l/min
100	10	110	64873	64884	8900 l/min



CPVC BALL VALVE
female thread BSP
SS reinforcement

VÁLVULA DE BOLA CPVC
roscar hembra BSP
refuerzo inox.

DN	PN	G	EPDM	FPM	FLOW / CAUDAL
65	10	2½"	65153	65163	5500 l/min
80	10	3"	65154	65164	6800 l/min
100	10	4"	65155	65165	8900 l/min

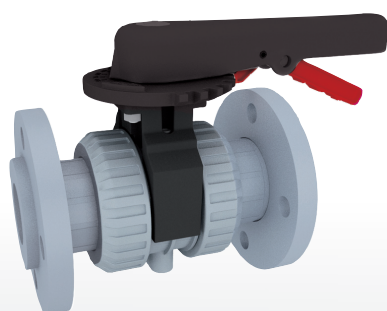


CPVC BALL VALVE
male solvent socket ISO/DIN

VÁLVULA DE BOLA CPVC
encolar macho ISO/DIN

DN	PN	D	EPDM	FPM	FLOW / CAUDAL
65	10	75	67432	67434	5500 l/min
80	10	90	67433	67435	6800 l/min
100	10	110	68556	68557	8900 l/min

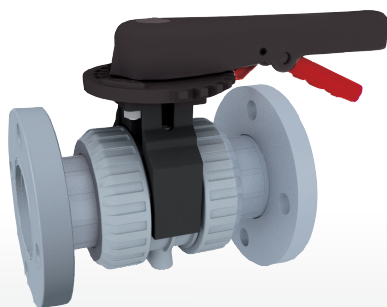
CPVC BALL VALVE VÁLVULA DE BOLA CPVC



CPVC BALL VALVE
CPVC ISO flanges
loose flange (RF)

VÁLVULA DE BOLA CPVC
bridas ISO en CPVC
brida loca (RF)

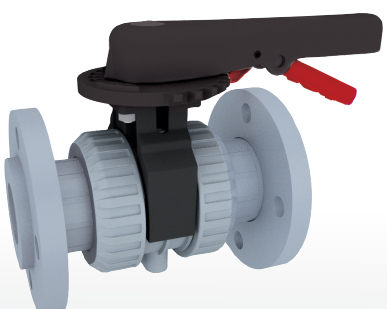
DN	PN	D	EPDM	FPM	FLOW / CAUDAL
65	10	75	64907	64857	5500 l/min
80	10	90	64908	64858	6800 l/min
100	10	110	64909	64859	8900 l/min



CPVC BALL VALVE
CPVC ISO flanges
fixed flange (FF)

VÁLVULA DE BOLA CPVC
bridas ISO en CPVC
brida fija (FF)

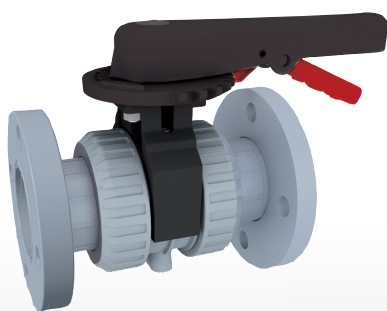
DN	PN	D	EPDM	FPM	FLOW / CAUDAL
65	10	75	72247	72250	5500 l/min
80	10	90	72248	72251	6800 l/min
100	10	110	72249	72252	8900 l/min



CPVC BALL VALVE
CPVC ANSI-150 flanges
loose flange (RF)

VÁLVULA DE BOLA CPVC
bridas ANSI-150 en CPVC
brida loca (RF)

DN	PN	D	EPDM	FPM	FLOW / CAUDAL
65	10	2½"	64907AB	64857AB	5500 l/min
80	10	3"	64908AB	64858AB	6800 l/min
100	10	4"	64909AB	64859AB	8900 l/min



CPVC BALL VALVE
CPVC ANSI-150 flanges
fixed flange (FF)

VÁLVULA DE BOLA CPVC
bridas ANSI-150 en CPVC
brida fija (FF)

DN	PN	D	EPDM	FPM	FLOW / CAUDAL
65	10	2½"	72247AB	72250AB	5500 l/min
80	10	3"	72248AB	72251AB	6800 l/min
100	10	4"	72249AB	72252AB	8900 l/min

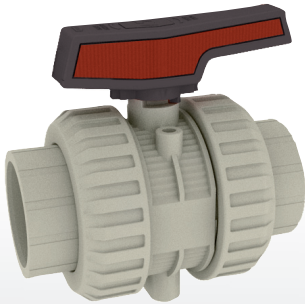
PP-H BALL VALVE

VÁLVULA DE BOLA PP-H



PP-H BALL VALVE
socket fusion

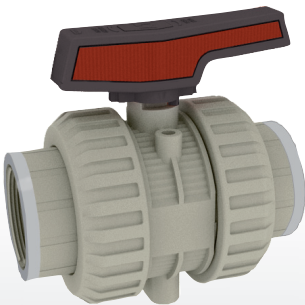
VÁLVULA DE BOLA PP-H
termofusión hembra



DN	PN	D	EPDM	FPM	FLOW / CAUDAL
10	10	16	64910	65166	75 l/min
15	10	20	64911	65167	190 l/min
20	10	25	64912	65168	380 l/min
25	10	32	64913	65169	690 l/min
32	10	40	64914	65170	980 l/min
40	10	50	64915	65171	1600 l/min
50	10	63	64916	65172	3000 l/min

PP-H BALL VALVE
female thread BSP
SS reinforcement

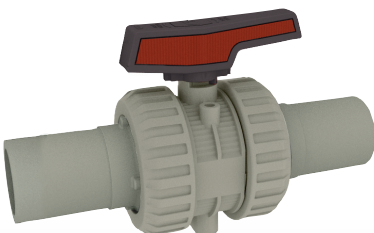
VÁLVULA DE BOLA PP-H
roscar hembra BSP
refuerzo inox.



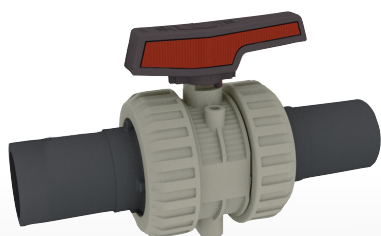
DN	PN	G	EPDM	FPM	FLOW / CAUDAL
10	10	3/8"	64917	65173	75 l/min
15	10	1/2"	64918	65174	190 l/min
20	10	3/4"	64919	65175	380 l/min
25	10	1"	64920	65176	690 l/min
32	10	1 1/4"	64921	65177	980 l/min
40	10	1 1/2"	64922	65178	1600 l/min
50	10	2"	64923	65179	3000 l/min

PP-H BALL VALVE
butt fusion
PP-H / SDR11

VÁLVULA DE BOLA PP-H
soldadura a tope
PP-H / SDR11



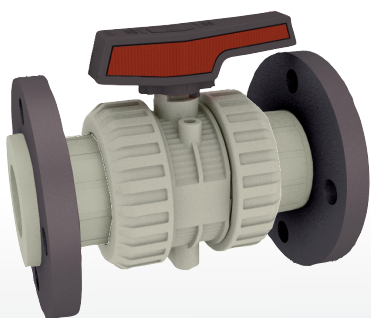
DN	PN	D	EPDM	FPM	FLOW / CAUDAL
15	10	20	64622	64539	190 l/min
20	10	25	64623	64846	380 l/min
25	10	32	64624	64847	690 l/min
32	10	40	64625	64848	980 l/min
40	10	50	64626	64849	1600 l/min
50	10	63	64627	64850	3000 l/min



**PP-H BALL VALVE
butt fusion
PE100 / SDR11**

**VÁLVULA DE BOLA PP-H
soldadura a tope
PE100 / SDR11**

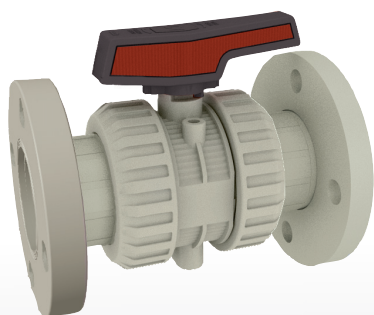
DN	PN	D	EPDM	FPM	FLOW / CAUDAL
15	10	20	65067	65181	190 l/min
20	10	25	65068	65182	380 l/min
25	10	32	65180	65183	690 l/min
32	10	40	65069	65184	980 l/min
40	10	50	65070	65185	1600 l/min
50	10	63	65071	65186	3000 l/min



**PP-H BALL VALVE
PP-H ISO flanges
loose flange (RF)**

**VÁLVULA DE BOLA PP-H
bridas ISO en PP-H
brida loca (RF)**

DN	PN	D	EPDM	FPM	FLOW / CAUDAL
15	10	20	72293	72299	190 l/min
20	10	25	72294	72300	380 l/min
25	10	32	72295	72301	690 l/min
32	10	40	72296	72302	980 l/min
40	10	50	72297	72303	1600 l/min
50	10	63	72298	72304	3000 l/min



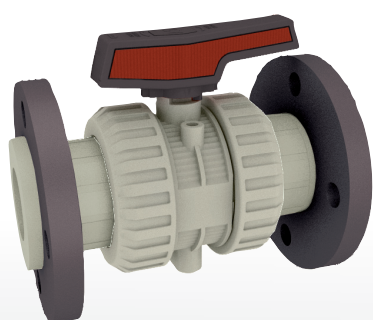
**PP-H BALL VALVE
PP-H ISO flanges
fixed flange (FF)**

**VÁLVULA DE BOLA PP-H
bridas ISO en PP-H
brida fija (FF)**

DN	PN	D	EPDM	FPM	FLOW / CAUDAL
15	10	20	66652	66658	190 l/min
20	10	25	66653	66659	380 l/min
25	10	32	66654	66660	690 l/min
32	10	40	66655	66661	980 l/min
40	10	50	66656	66662	1600 l/min
50	10	63	66657	66663	3000 l/min

PP-H BALL VALVE

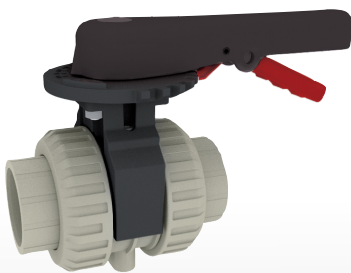
VÁLVULA DE BOLA PP-H



PP-H BALL VALVE
PP steel coated ANSI-150 flanges
loose flange (RF)

VÁLVULA DE BOLA PP-H
bridas ANSI-150 en PP con alma de acero
brida loca (RF)

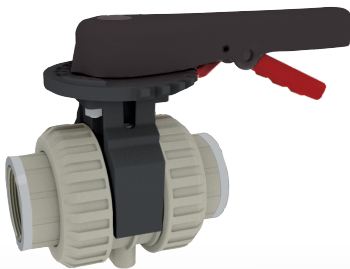
DN	PN	D	EPDM	FPM	FLOW / CAUDAL
15	10	½"	72293AB	72299AB	190 l/min
20	10	¾"	72294AB	72300AB	380 l/min
25	10	1"	72295AB	72301AB	690 l/min
32	10	1¼"	72296AB	72302AB	980 l/min
40	10	1½"	72297AB	72303AB	1600 l/min
50	10	2"	72298AB	72304AB	3000 l/min



PP-H BALL VALVE
socket fusion

VÁLVULA DE BOLA PP-H
termofusión hembra

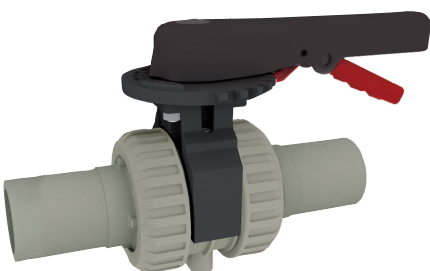
DN	PN	D	EPDM	FPM	FLOW / CAUDAL
65	6	75	66927	67542	5500 l/min
80	6	90	66928	67543	6800 l/min
100	6	110	68509	68510	8900 l/min



PP-H BALL VALVE
female thread BSP
SS reinforcement

VÁLVULA DE BOLA PP-H
roscar hembra BSP
refuerzo inox.

DN	PN	G	EPDM	FPM	FLOW / CAUDAL
65	6	2½"	68558	68564	5500 l/min
80	6	3"	68560	68565	6800 l/min
100	6	4"	68562	68566	8900 l/min



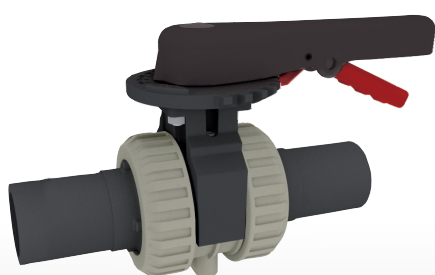
PP-H BALL VALVE
butt fusion
PP-H / SDR11

VÁLVULA DE BOLA PP-H
soldadura a tope
PP-H / SDR11

DN	PN	D	EPDM	FPM	FLOW / CAUDAL
65	6	75	68568	68571	5500 l/min
80	6	90	68569	68572	6800 l/min
100	6	110	68570	68573	8900 l/min

PP-H BALL VALVE

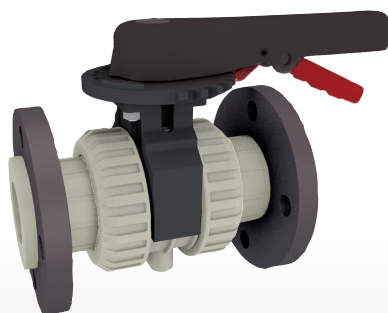
VÁLVULA DE BOLA PP-H



PP-H BALL VALVE
butt fusion
PE100 / SDR11

VÁLVULA DE BOLA PP-H
soldadura a tope
PE100 / SDR11

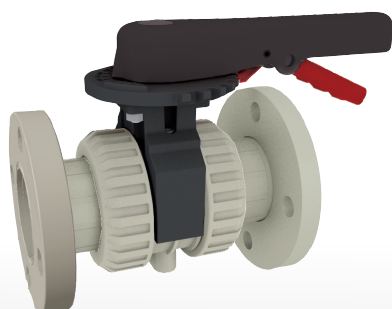
DN	PN	D	EPDM	FPM	FLOW / CAUDAL
65	6	75	67473	68575	5500 l/min
80	6	90	67474	68576	6800 l/min
100	6	110	68574	68577	8900 l/min



PP-H BALL VALVE
PP-H ISO flanges
loose flange (RF)

VÁLVULA DE BOLA PP-H
bridas ISO en PP-H
brida loca (RF)

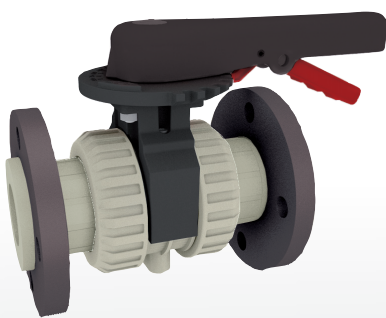
DN	PN	D	EPDM	FPM	FLOW / CAUDAL
65	6	75	72316	72319	5500 l/min
80	6	90	72317	72320	6800 l/min
100	6	110	72318	72321	8900 l/min



PP-H BALL VALVE
PP-H ISO flanges
fixed flange (FF)

VÁLVULA DE BOLA PP-H
bridas ISO en PP-H
brida fija (FF)

DN	PN	D	EPDM	FPM	FLOW / CAUDAL
65	6	75	67276	67277	5500 l/min
80	6	90	67278	67279	6800 l/min
100	6	110	68482	68483	8900 l/min



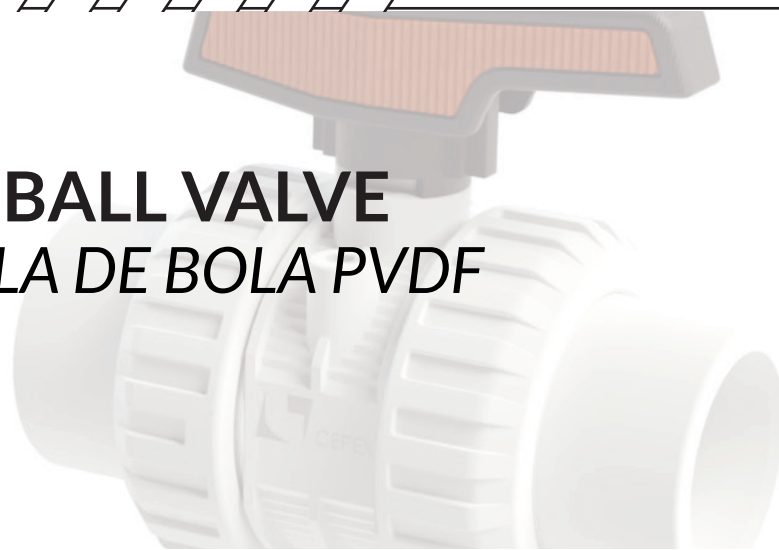
PP-H BALL VALVE
 PP steel coated ANSI-150 flanges
 loose flange (RF)

VÁLVULA DE BOLA PP-H
 bridas ANSI-150 en PP con alma de acero
 brida loca (RF)

DN	PN	D	EPDM	FPM	FLOW / CAUDAL
65	6	2½"	72316AB	72319AB	5500 l/min
80	6	3"	72317AB	72320AB	6800 l/min
100	6	4"	72318AB	72321AB	8900 l/min

PVDF BALL VALVE

VÁLVULA DE BOLA PVDF



PVDF BALL VALVE
socket fusion

VÁLVULA DE BOLA PVDF
termofusión hembra



DN	PN	D	EPDM	FPM	FLOW / CAUDAL
10	16	16	64924	64415	75 l/min
15	16	20	64925	64416	190 l/min
20	16	25	64926	64417	380 l/min
25	16	32	64927	64418	690 l/min
32	16	40	64928	64419	980 l/min
40	16	50	64929	64420	1600 l/min
50	16	63	64930	64421	3000 l/min

PVDF BALL VALVE
female thread BSP
SS reinforcement

VÁLVULA DE BOLA PVDF
roscar hembra BSP
refuerzo inox.



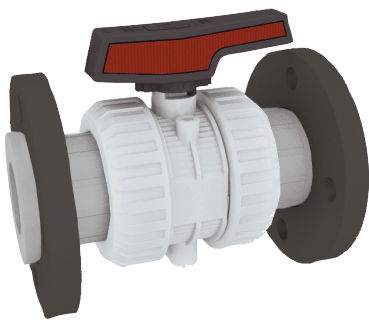
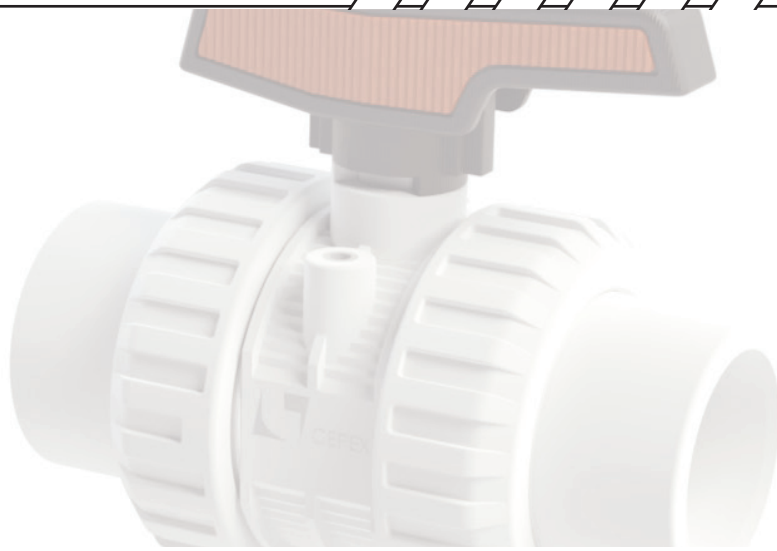
DN	PN	G	EPDM	FPM	FLOW / CAUDAL
10	16	3/8"	66248	66317	75 l/min
15	16	1/2"	66249	66318	190 l/min
20	16	3/4"	66250	66319	380 l/min
25	16	1"	66251	66320	690 l/min
32	16	1 1/4"	66252	66321	980 l/min
40	16	1 1/2"	66253	66322	1600 l/min
50	16	2"	66254	66323	3000 l/min

PVDF BALL VALVE
butt fusion
PVDF / SDR11

VÁLVULA DE BOLA PVDF
soldadura a tope
PVDF / SDR11



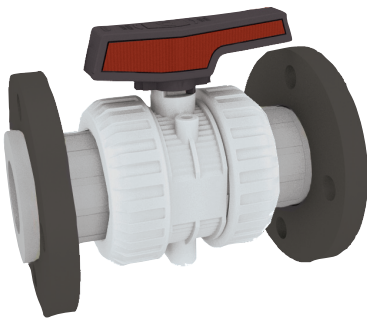
DN	PN	D	EPDM	FPM	FLOW / CAUDAL
15	16	20	67175	67181	190 l/min
20	16	25	67176	67182	380 l/min
25	16	32	67177	67183	690 l/min
32	16	40	67178	67184	980 l/min
40	16	50	67179	67185	1600 l/min
50	16	63	67180	67186	3000 l/min



PVDF BALL VALVE
PP steel coated ISO flanges
loose flange (RF)

VÁLVULA DE BOLA PVDF
bridas ISO en PP con alma de acero
brida loca (RF)

DN	PN	D	EPDM	FPM	FLOW / CAUDAL
15	16	20	67883	65990	190 l/min
20	16	25	67884	65991	380 l/min
25	16	32	67885	65992	690 l/min
32	16	40	67886	65993	980 l/min
40	16	50	67887	65994	1600 l/min
50	16	63	67888	65995	3000 l/min



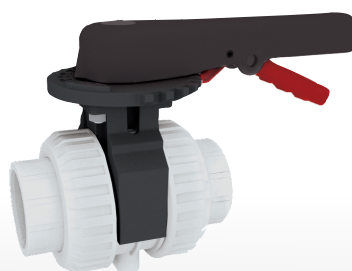
PVDF BALL VALVE
PP steel coated ANSI150 flanges
loose flange (RF)

VÁLVULA DE BOLA PVDF
bridas ANSI-150 en PP con alma de acero
brida loca (RF)

DN	PN	D	EPDM	FPM	FLOW / CAUDAL
15	16	½"	67883AB	65990AB	190 l/min
20	16	¾"	67884AB	65991AB	380 l/min
25	16	1"	67885AB	65992AB	690 l/min
32	16	1¼"	67886AB	65993AB	980 l/min
40	16	1½"	67887AB	65994AB	1600 l/min
50	16	2"	67888AB	65995AB	3000 l/min

PVDF BALL VALVE

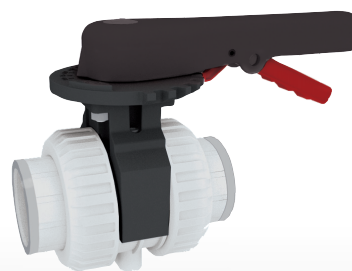
VÁLVULA DE BOLA PVDF



PVDF BALL VALVE
socket fusion

VÁLVULA DE BOLA PVDF
termofusión hembra

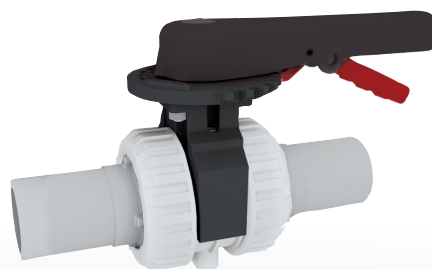
DN	PN	D	EPDM	FPM	FLOW / CAUDAL
65	10	75	68632	68266	5500 l/min
80	10	90	68633	68267	6800 l/min
100	10	110	69320	69321	8900 l/min



PVDF BALL VALVE
female thread BSP
SS reinforcement

VÁLVULA DE BOLA PVDF
roscar hembra BSP
refuerzo inox.

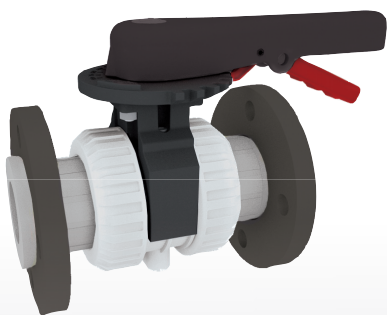
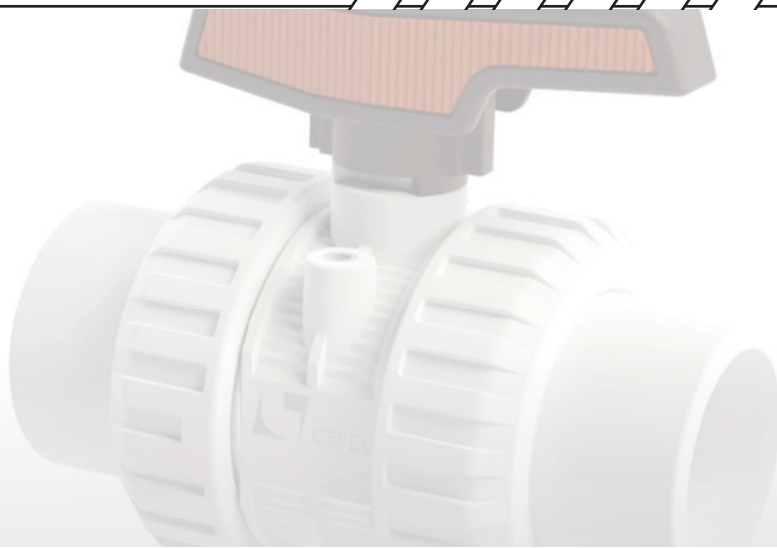
DN	PN	G	EPDM	FPM	FLOW / CAUDAL
65	10	2½"	69322	69326	5500 l/min
80	10	3"	69323	69328	6800 l/min
100	10	4"	69324	69329	8900 l/min



PVDF BALL VALVE
butt fusion
PVDF / SDR11

VÁLVULA DE BOLA PVDF
soldadura a tope
PVDF / SDR11

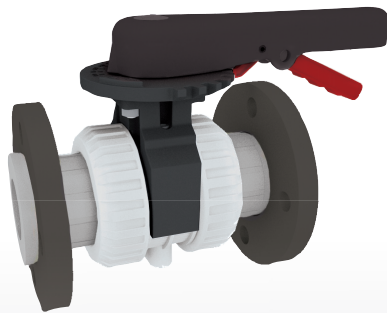
DN	PN	D	EPDM	FPM	FLOW / CAUDAL
65	10	75	69330	69333	5500 l/min
80	10	90	69331	69334	6800 l/min
100	10	110	69332	69336	8900 l/min



PVDF BALL VALVE
PP steel coated ISO flanges
loose flange (RF)

VÁLVULA DE BOLA PVDF
bridas ISO en PP con alma de acero
brida loca (RF)

DN	PN	D	EPDM	FPM	FLOW / CAUDAL
65	10	75	68461	68462	5500 l/min
80	10	90	68463	68464	6800 l/min
100	10	110	68475	68476	8900 l/min



PVDF BALL VALVE
PP steel coated ANSI-150 flanges
loose flange (RF)

VÁLVULA DE BOLA PVDF
bridas ANSI-150 en PP con alma de acero
brida loca (RF)

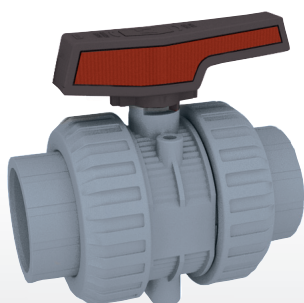
DN	PN	D	EPDM	FPM	FLOW / CAUDAL
65	10	75	68461AB	68462AB	5500 l/min
80	10	90	68463AB	68464AB	6800 l/min
100	10	110	68475AB	68476AB	8900 l/min

ABS BALL VALVE VÁLVULA DE BOLA ABS



ABS BALL VALVE
solvent socket ISO/DIN

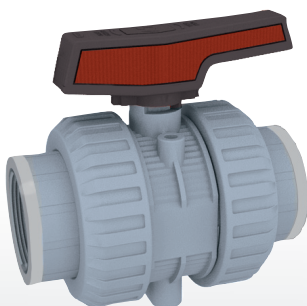
VÁLVULA DE BOLA ABS
encolar hembra ISO/DIN



DN	PN	D	EPDM	FPM	FLOW / CAUDAL
15	10	16	65187	65194	75 l/min
15	10	20	65188	65195	190 l/min
20	10	25	65189	65196	380 l/min
35	10	32	65190	65197	690 l/min
32	10	40	65191	65198	980 l/min
40	10	50	65192	65199	1600 l/min
50	10	63	65193	65200	3000 l/min

ABS BALL VALVE
female thread BSP
SS reinforcement

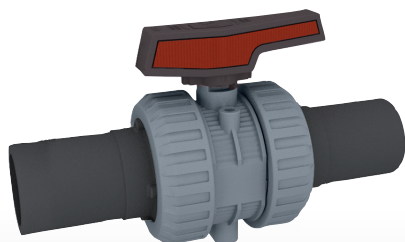
VÁLVULA DE BOLA ABS
roscar hembra BSP
refuerzo inox.



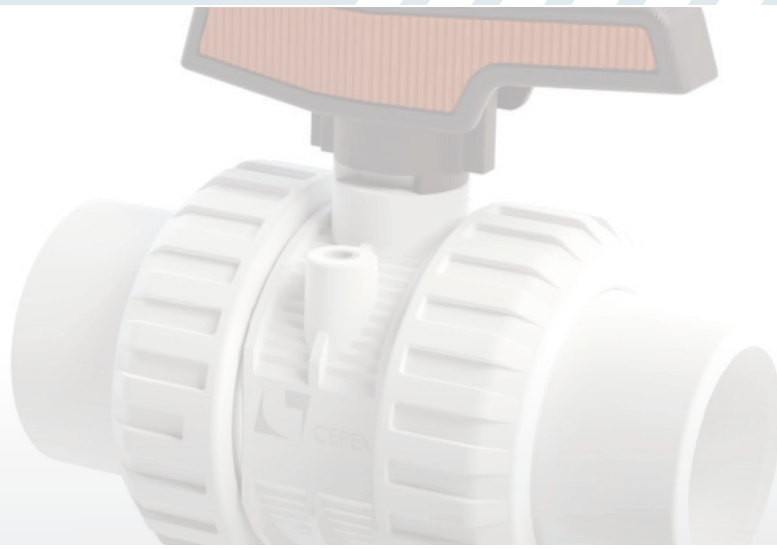
DN	PN	G	EPDM	FPM	FLOW / CAUDAL
15	10	3/8"	65201	65214	75 l/min
15	10	1/2"	65202	65208	190 l/min
20	10	3/4"	65203	65209	380 l/min
35	10	1"	65204	65210	690 l/min
32	10	1 1/4"	65205	65211	980 l/min
40	10	1 1/2"	65206	65212	1600 l/min
50	10	2"	65207	65213	3000 l/min

ABS BALL VALVE
butt fusion
PE100 / SDR11

VÁLVULA DE BOLA ABS
soldadura a tope
PE100 / SDR11

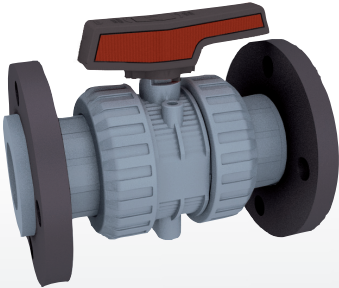


DN	PN	D	EPDM	FPM	FLOW / CAUDAL
15	10	20	67890	67897	190 l/min
20	10	25	67891	67898	380 l/min
25	10	32	67892	67899	690 l/min
32	10	40	67893	67900	980 l/min
40	10	50	67894	67901	1600 l/min
50	10	63	67895	67902	3000 l/min



ABS BALL VALVE
PP steel coated ISO flanges
loose flange (RF)

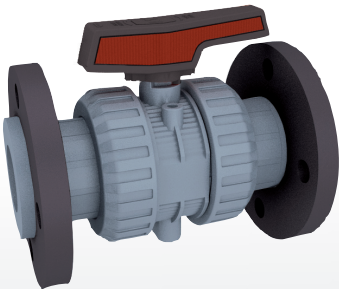
VÁLVULA DE BOLA ABS
bridas ISO en PP con alma de acero
brida loca (RF)



DN	PN	D	EPDM	FPM	FLOW / CAUDAL
15	10	20	69754	69760	190 l/min
20	10	25	69755	69761	380 l/min
35	10	32	69756	69762	690 l/min
32	10	40	69757	69763	980 l/min
40	10	50	69758	69764	1600 l/min
50	10	63	69759	69765	3000 l/min

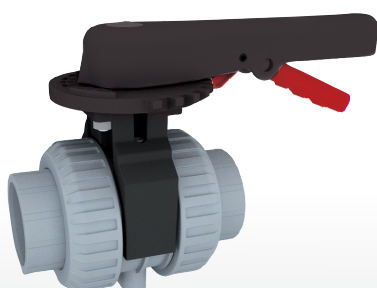
ABS BALL VALVE
PP steel coated ANSI-150 flanges
loose flange (RF)

VÁLVULA DE BOLA ABS
bridas ANSI-150 en PP con alma de acero
brida loca (RF)



DN	PN	G	EPDM	FPM	FLOW / CAUDAL
15	10	½"	69754AB	69760AB	190 l/min
20	10	¾"	69755AB	69761AB	380 l/min
35	10	1"	69756AB	69762AB	690 l/min
32	10	1¼"	69757AB	69763AB	980 l/min
40	10	1½"	69758AB	69764AB	1600 l/min
50	10	2"	69759AB	69765AB	3000 l/min

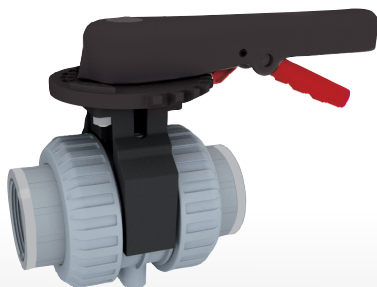
ABS BALL VALVE VÁLVULA DE BOLA ABS



ABS BALL VALVE
solvent socket ISO/DIN

VÁLVULA DE BOLA ABS
encolar hembra ISO/DIN

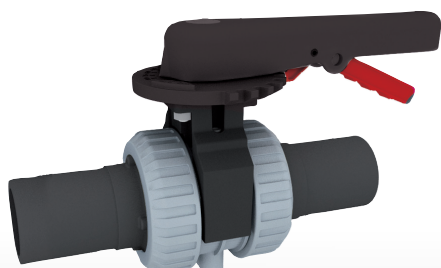
DN	PN	D	EPDM	FPM	FLOW / CAUDAL
65	6	75	68634	68637	5500 l/min
80	6	90	68635	68638	6800 l/min
100	6	110	68636	68639	8900 l/min



ABS BALL VALVE
female thread BSP
SS reinforcement

VÁLVULA DE BOLA ABS
roscar hembra BSP
refuerzo inox.

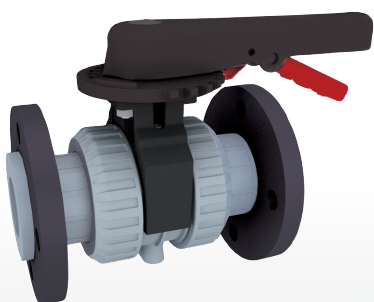
DN	PN	G	EPDM	FPM	FLOW / CAUDAL
65	6	2½"	69490	69493	5500 l/min
80	6	3"	69491	69494	6800 l/min
100	6	4"	69492	69496	8900 l/min



ABS BALL VALVE
butt fusion
PE100 / SDR11

VÁLVULA DE BOLA ABS
soldadura a tope
PE100 / SDR11

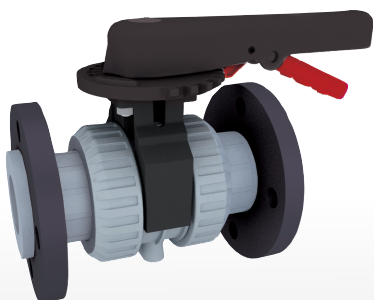
DN	PN	D	EPDM	FPM	FLOW / CAUDAL
65	6	75	69497	69500	5500 l/min
80	6	90	69498	69501	6800 l/min
100	6	110	69499	69502	8900 l/min



ABS BALL VALVE
PP steel coated ISO flanges
loose flange (RF)

VÁLVULA DE BOLA ABS
bridas ISO en PP con alma de acero
brida loca (RF)

DN	PN	D	EPDM	FPM	FLOW / CAUDAL
65	6	75	69766	69769	5500 l/min
80	6	90	69767	69770	6800 l/min
100	6	110	69768	69771	8900 l/min



ABS BALL VALVE
PP steel coated ANSI-150 flanges
loose flange (RF)

VÁLVULA DE BOLA ABS
bridas ANSI-150 en PP con alma de acero
brida loca (RF)

DN	PN	G	EPDM	FPM	FLOW / CAUDAL
65	6	2½"	69766AB	69769AB	5500 l/min
80	6	3"	69767AB	69770AB	6800 l/min
100	6	4"	69768AB	69771AB	8900 l/min



2

4

CODE:64543



FLOW

L90EPEX

PN 8778-8708
DAS 0182
PNC 8 170 50

Actuated ball valves

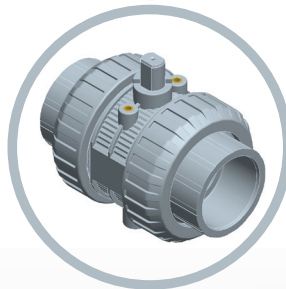
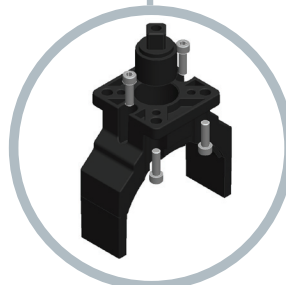
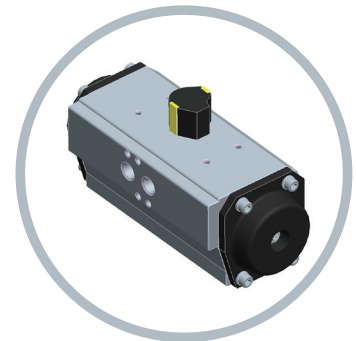
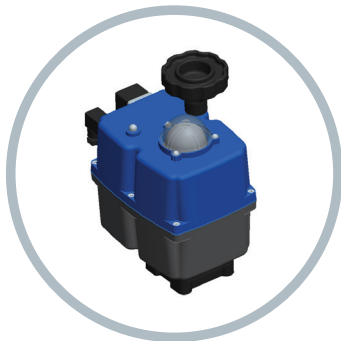
Válvulas de bola actuadas

Valve actuation

- Different actuation possibilities both electric and pneumatic.
- Different manufacturers for every actuator.
- Tailor made actuation for every application thanks to the assembly standards accomplishment.
- Different accessories: electric and pneumatics digital positioners, limit switch boxes, electric security blocks, etc.

Actuación de válvula

- Diferentes posibilidades de automatización tanto eléctrica como neumática
- Diferentes fabricantes de actuadores.
- Actuación a medida para cada aplicación gracias al cumplimiento de estándares de montaje.
- Accesorios incorporables como posicionadores eléctricos y neumáticos, finales de carrera, bloques de seguridad eléctricos, etc.



Design regulations

Normativas de diseño

	PRODUCT - PRODUCTO	BL (BALL / BOLA)
Applications and characteristics Aplicaciones y características	Use / Uso	Industrial
	Nominal pressure (PN) / Presión trabajo (PN)	PN 10 - PN16
	Nominal diameter (DN) / Diámetro nominal (DN)	DN10 - DN100
	Body material / Material cuerpo	PVC-U / CPVC / PPH / PVDF / ABS
	Ball material / Material de la bola	PVC-U / CPVC / PPH / PVDF / ABS
	O-ring material / Material de las juntas	EPDM Perox. / FPM (FKM)
	Valve pass / Paso de válvula	DN
Gral. functions / Funciones generales	IQuarter. All or nothing / Bi-directional	
Regulations Regulaciones	Design regulation / Regulación del diseño	ISO /16135 : 2007
	Flange regulation (PN) / Regulación de la brida (PN)	EN 558-1
	Valves unions / Uniones de la válvula	EN 1092-1
	Bolts / Tornillería	EN / ISO 898-1
	Other connections / Otras conexiones	ISO 15494 - ISO 15493 - ISO 10931
Actuated Accionado	Actuation types / Tipos de actuadores	Table 1.1
	Actuation accessories / Accesorios de actuación	Various options (sizes) / Actuation coupling EN / ISO 5211
Materials Materiales	Body / Cuerpo	PVCU , PPH , CPCV, PVDF , ABS
	Ball / Bola	PVCU , PPH , CPCV, PVDF , ABS
	Seats / Asientos	PTFE
	Shaft / Eje	PVCU , PPH , CPCV, PVDF , ABS
	O-rings / Juntas	EPDM Perox. - FPM (FKM)
	Covering / Empaquetadura	PVCU , PPH , CPCV, PVDF , ABS
	Bolts / Tornillería	Stainless Steel (A4-70)
Test Prueba	Body material / Material cuerpo	EN 12107
	Shell body test / Prueba del cuerpo	ISO 9393-2 P.5
	O-ring water tightness / Estanqueidad al agua	ISO 9393-2 P.7
	Long therm / Larga duración	ISO 9393-2 P.7

Table 1.1

TYPE	Material	Service	Class	DN15	DN20	DN25	DN32	DN40	DN50	DN65	DN80	DN110
BL	PVC	0° - 60° C	PN10-16	H/A	H/A	H/A	H/A	H/A	H/A	H/A	H/A	H/A
BL	PPH	5° - 80° C	PN6-10	H/A	H/A	H/A	H/A	H/A	H/A	H/A	H/A	H/A
BL	CPVC	0° - 80° C	PN10-16	H/A	H/A	H/A	H/A	H/A	H/A	H/A	H/A	H/A
BL	PVDF	-20° - 120° C	PN16-10	H/A	H/A	H/A	H/A	H/A	H/A	H/A	H/A	H/A
BL	ABS	-40° - 60° C	PN6-10	H/A	H/A	H/A	H/A	H/A	H/A	H/A	H/A	H/A

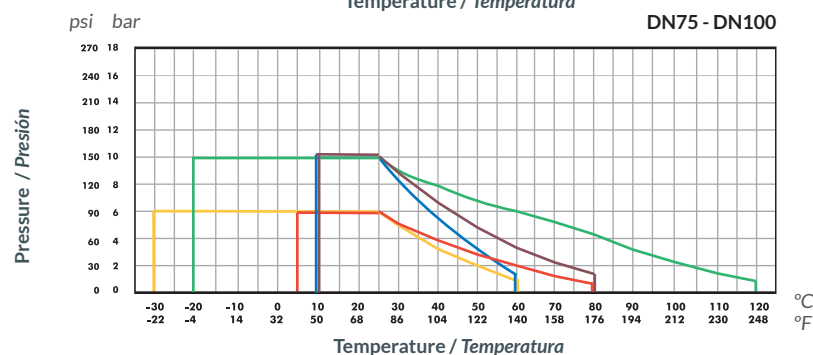
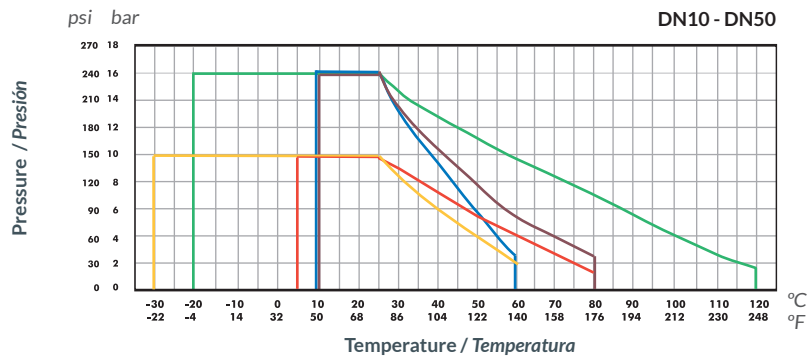
H - handle / maneta
A - actuator / actuador

Graphics ball valves

Gráficas válvulas de bola

PRESSURE / TEMPERATURE

PRESIÓN / TEMPERATURA

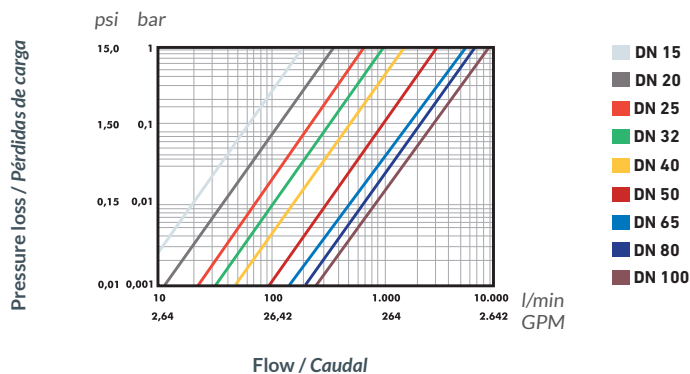


Life: 25 years
Hydrostatic maximum pressure a component may withstand in continuous service (without overpressure)

Vida útil: 25 años
Presión hidrostática máxima que un componente es capaz de soportar en servicio continuo (sin sobrepresión)

PRESSURE LOSS

PÉRDIDAS DE CARGA



RELATIVE FLOW

FLUJO RELATIVO

D	16-3/8"	20-1/2"	25-3/4"	32-1"	40-1 1/4"	50-1 1/2"	63-2"	75-2 1/2"	90-3"	110-4"
DN	10	15	20	25	32	40	50	65	80	100
Kv ₁₀₀	75	190	380	690	980	1.600	3.000	5.500	6.800	8.900
Cv	5,3	13,3	26,6	48,3	68,6	112	210,1	285,2	476,2	623,2

$Cv = Kv_{100} / 14,28$
 Kv_{100} (l/min, $\Delta p = 1$ bar)
 Cv (GPM, $\Delta p = 1$ psi)

OPERATING TORQUE

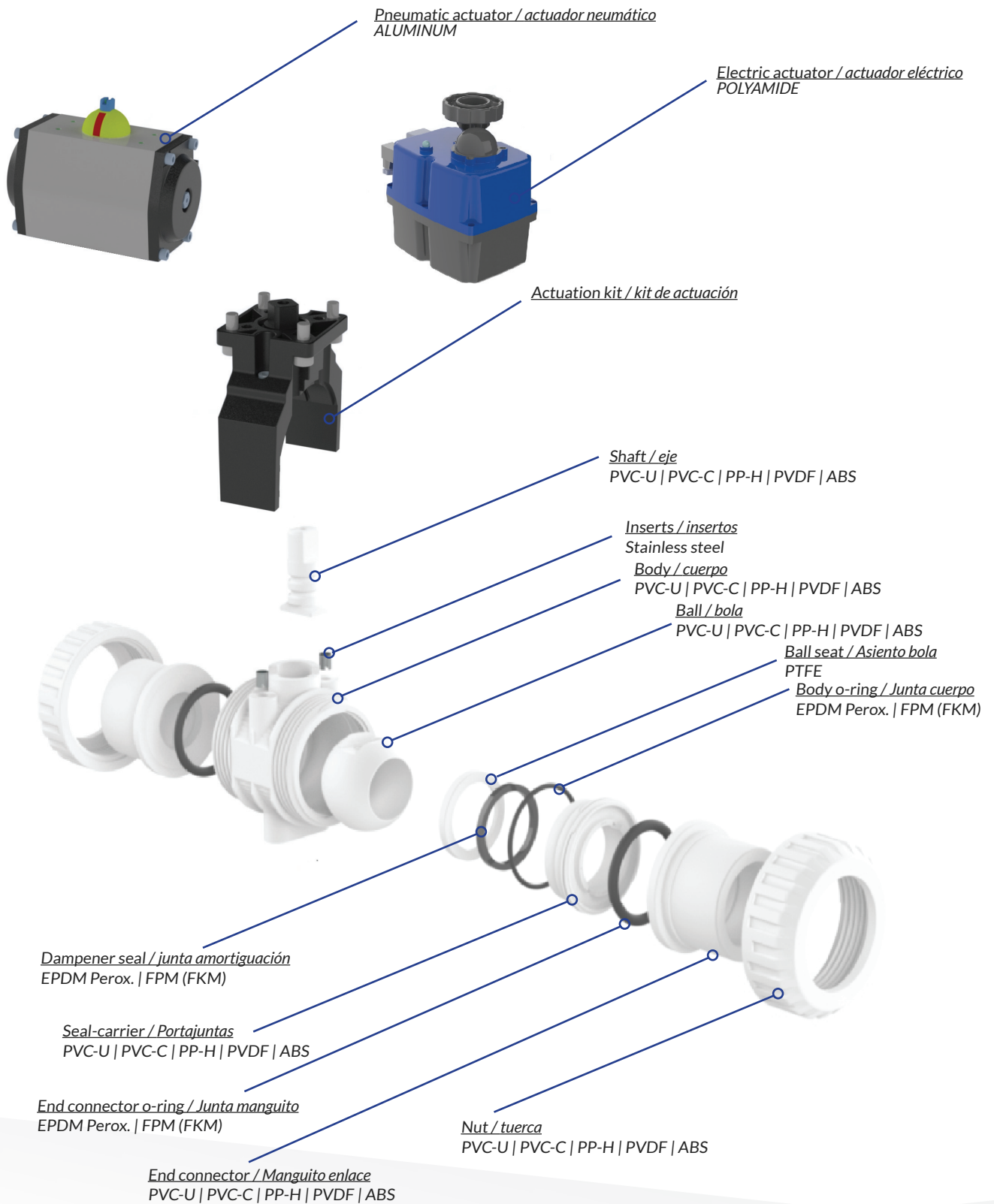
PAR DE MANIOBRA

D	16-3/8"	20-1/2"	25-3/4"	32-1"	40-1 1/4"	50-1 1/2"	63-2"	75-2 1/2"	90-3"	110-4"
DN	10	15	20	25	32	40	50	65	80	100
Nm	1	1	2	3,5	3,5	5	15	25	45	60
in·lbf	8,9	8,9	17,7	31	31	44,3	132,8	221,3	398,3	531

Operating torque values at rated pressure (PN) and 20 °C in as new direct from the factory condition. Installation and operating conditions (pressure and temperature) will affect these values.

Los valores de par de giro se determinan a presión nominal (PN) y a 20 °C, en condiciones de salida de fábrica. Las condiciones de instalación y operación (presión y temperatura) afectarán a estos valores.

Explode Despiece



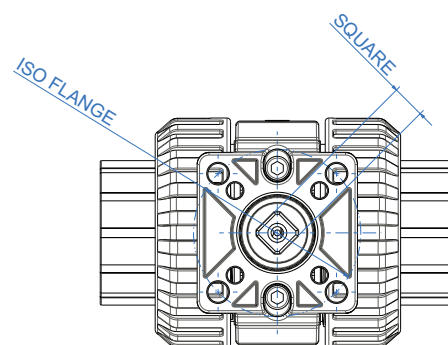
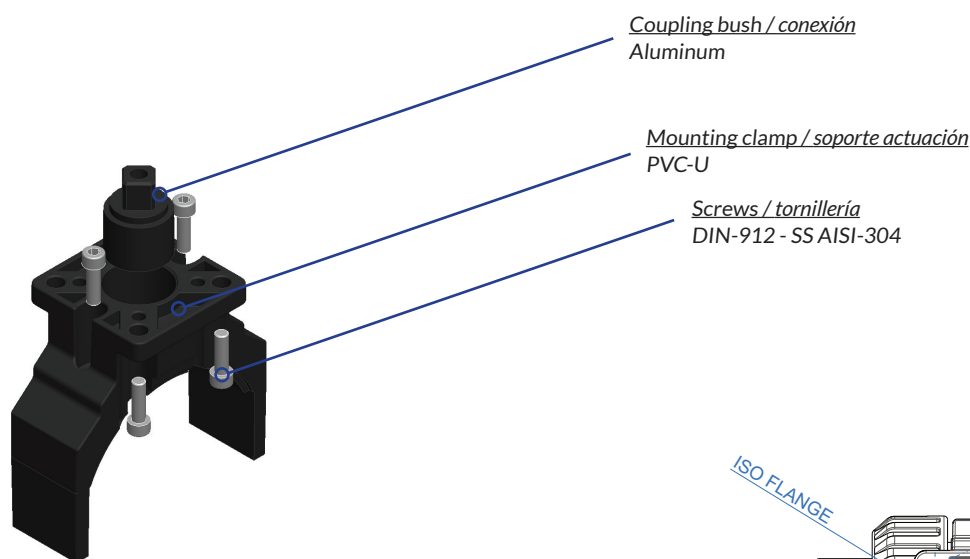
Actuation kit

Kit de actuación

The kit includes all the necessary elements to connect the ball valve with the actuator and it is ready for all the brands of actuators following the ISO 5211 regulation. Components: coupling bush, supports, bolts, mounting clamp and connectors.

El kit incluye todos los elementos necesarios para conectar la válvula de bola con el actuador y es compatible con todas las marcas de actuadores que siguen la norma ISO 5211.

Componentes: pieza de conexión, medio soportes, tornillería, brida separadora y acoples.



D	DN	ISO FLANGE F03			ISO FLANGE F04			ISO FLANGE F05				ISO FLANGE F07				ISO FLANGE F10	
		Q9	Q11	Q14	Q9	Q11	Q14	Q9	Q11	Q14	Q17	Q11	Q14	Q17	Q22	Q17	Q22
20	15	65396	65397	65398	65881	65882	65883	65399	65400	65401							
25	20	65884	65885	65886	65887	65888	65889	65402	65403	65404							
32	25								65405	65406							
40	32								65407	65408							
50	40								65409	65410	65411	65412	65413	65414			
63	50								65415	65416	65417	65418	65419	65420			
75	65													65421			
90	80													65422	65423		
110	100													69503	69504	69505	69506

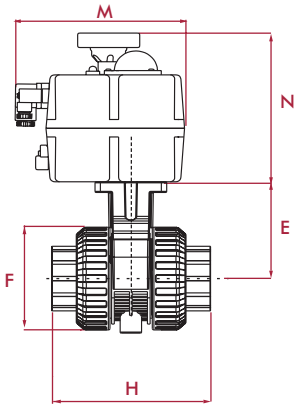
* For the DN65, DN80 and DN100 ball valve in PP-H and PVDF, the kit has another code due to different configuration.

* Para la válvula de bola DN65, DN80 y DN100 en PP-H y PVDF, el kit tiene un código distinto debido a una configuración diferente.

Dimensions

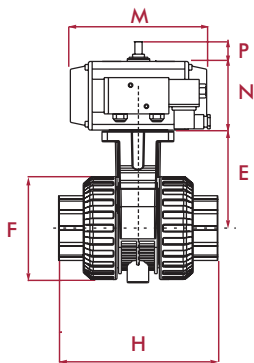
Dimensiones

ELECTRIC ACTUATOR ACTUADOR ELÉCTRICO



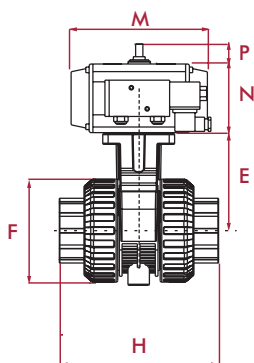
DN	D	E	F	M	N
10	16	50	64	169	123,5
15	20	50	64	169	123,5
20	25	61	64	169	123,5
25	32	70	74	169	123,5
32	40	81	74	169	123,5
40	50	96	88	177	171
50	63	118	88	177	171
65	75	146	123	177	196
80	90	176	123	177	196
100	110	225	165	235	254

PNEUMATIC ACTUATOR - DOUBLE ACTING ACTUADOR NEUMÁTICO - DOBLE EFECTO

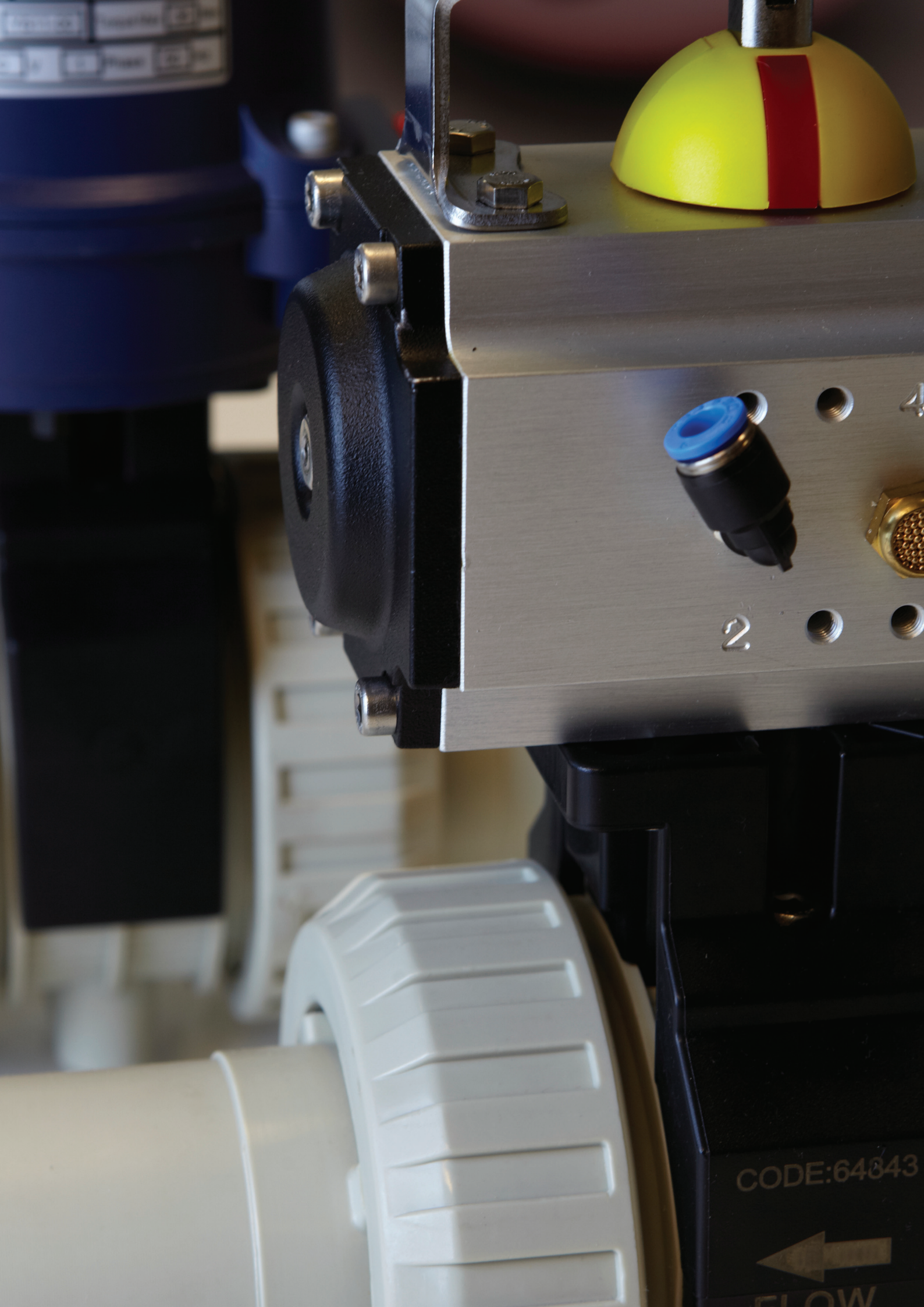


DN	D	E	F	M	N	P
10	16	50	64	116	65	30
15	20	50	64	116	65	30
20	25	61	64	116	65	30
25	32	70	74	116	65	30
32	40	81	74	116	65	30
40	50	96	88	116	65	30
50	63	118	88	133	74	30
65	75	146	123	161	100	30
80	90	176	123	161	100	30
100	110	225	165	180	108	30

PNEUMATIC ACTUATOR - SPRING RETURN ACTUADOR NEUMÁTICO - SIMPLE EFECTO



DN	D	E	F	M	N	P
10	16	50	64	116	65	30
15	20	50	64	116	65	30
20	25	61	64	116	65	30
25	32	70	74	116	65	30
32	40	81	74	116	65	30
40	50	96	88	133	74	30
50	63	118	88	161	100	30
65	75	146	123	209	117	30
80	90	176	123	223	140	30
100	110	225	165	293	140	30



2

CODE:64843



FLOW

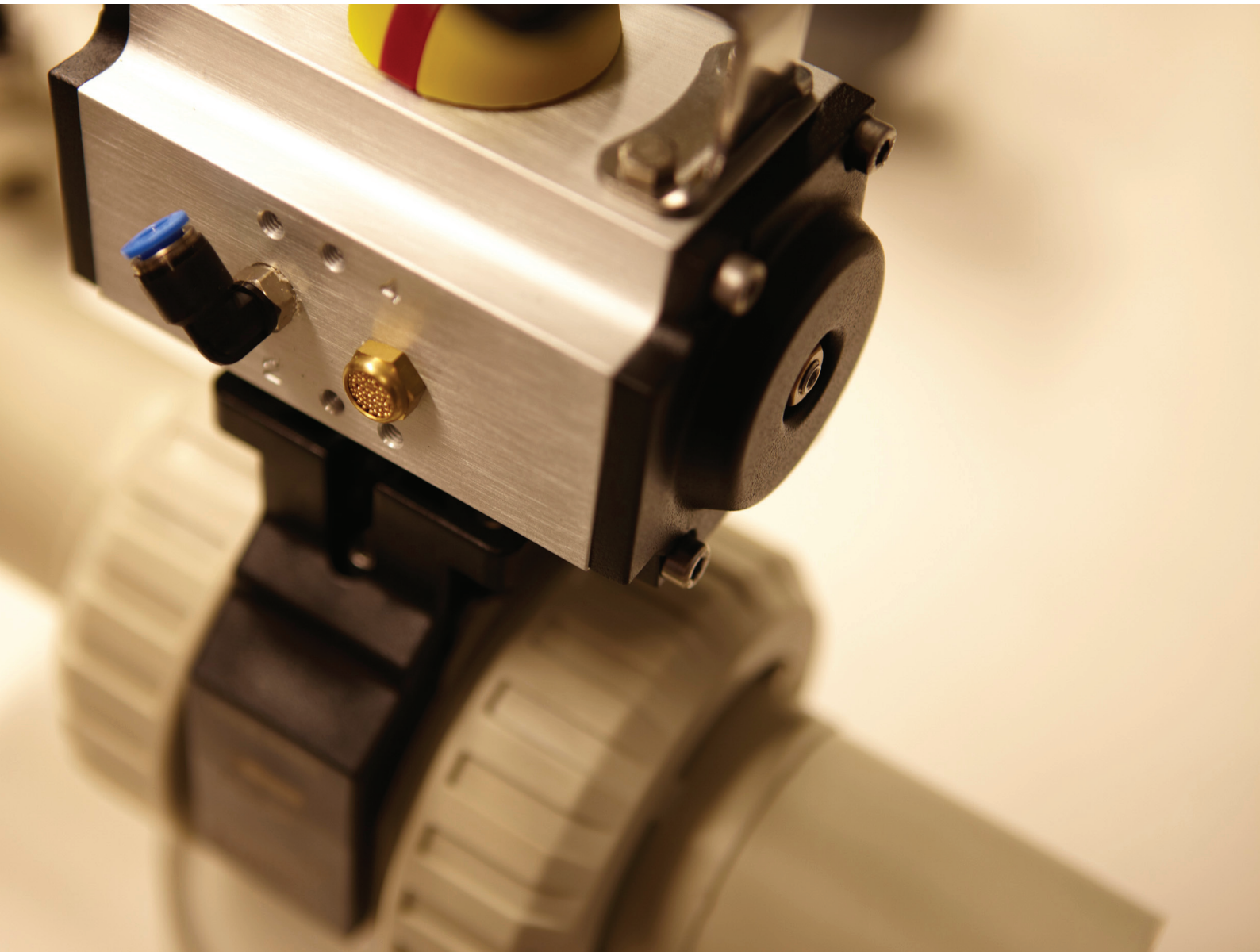
Correspondence ball valve - Actuator

Correspondencias válvula de bola - actuador

SIZE Diam.	J+J 24 VAC-VDC	J+J 85 - 240 VAC-VDC	ROTORK GT DA - DE	ROTORK GT SR - SE (NC)
D16 (3/8") - DN10	J2 L010 *	J2 H010 *	GT43 DA	GT43 K06
D20 (1/2") - DN15	J2 L010 *	J2 H010 *	GT43 DA	GT43 K06
D25 (3/4") - DN20	J2 L010 *	J2 H010 *	GT43 DA	GT43 K06
D32 (1") - DN25	J2 L010 *	J2 H010 *	GT43 DA	GT43 K06
D40 (1 1/4") - DN32	J2 L010 *	J2 H010 *	GT43 DA	GT43 K06
D50 (1 1/2") - DN40	J3C S020	J3C S020	GT43 DA	GT52 K08
D63 (2") - DN50	J3C S020	J3C S020	GT52 DA	GT75 K08
D75 (2 1/2") - DN65	J3C S055	J3C S055	GT75 DA	GT92 K08
D90 (3") - DN80	J3C S085	J3C S085	GT75 DA	GT110 K08
D110 (4") - DN100	J3C L140	J3C H140	GT83 DA	GT118 K08

* With BSR - it is used J3C S020

* Con BSR - se usa J3C S020



Technical characteristics

Características técnicas

ELECTRIC ACTUATOR ACTUADOR ELÉCTRICO

Model	Voltage	90° time	Maximum operational torque	Maximum break torque	Torque Consumption	Duty rating	IP rating	Temperature	Limit switch	Heating resistor	Plugs
J2 L010	24 VAC / VDC	19 s	10 Nm	12 Nm	24 VAC/VDC 390 mA - 9,36 W	75%	IP 67	-20° / 70°C -4° / 158° F	4 SPTD micro	3,5 W	DIN 43650 ISO 4400 & C192
J2 H010	110-220 VAC / VDC	16 s	88,55 in-lbf	106,2 in-lbf	20 VAC/VDC 272 mA - 60 W 110 VAC/VDC 272 mA - 30 W						
J3C S020	24-240 VAC/VDC	10 s	20 Nm 177 in-lbf	25 Nm 221 in-lbf	24VDC - 0,40A - 10,30W 48VDC - 0,20A - 10,20W 110VDC - 0,10A - 7,50W 24 VAC - 0,60A - 14,20W 48 VAC - 0,40A - 18,40W 110 VAC - 0,20A - 16,50W 240 VAC - 0,10A - 22,20W	75%	IP 67	-20° / 70° C -4° / 158° F	4 SPTD micro	3,5 W	EN175301-803
J3C S055	24-240 VAC/VDC	14 s	55 Nm 486 in-lbf	60 Nm 530 in-lbf	24VDC - 0,33A - 8,00W 48VDC - 0,18A - 8,40W 110VDC - 0,06A - 6,10W 24 VAC - 0,47A - 11,20W 48 VAC - 0,29A - 14,20W 110 VAC - 0,12A - 13,60W 240 VAC - 0,09A - 21,10W	75%	IP 67	-20° / 70° C -4° / 158° F	4 SPTD micro	3,5 W	EN175301-803
J3C S085	24-240 VAC/VDC	30 s	85 Nm 752 in-lbf	90 Nm 796 in-lbf	24VDC - 0,33A - 7,90W 48VDC - 0,17A - 8,10W 110VDC - 0,05A - 5,80W 24 VAC - 0,45A - 10,80W 48 VAC - 0,28A - 13,30W 110 VAC - 0,11A - 12,30W 240 VAC - 0,08A - 18,50W	75%	IP 67	-20° / 70° C -4° / 158° F	4 SPTD micro	3,5 W	EN175301-803
J3CL140	24 VAC/VDC	34 s	140 Nm 1239 in-lbf	170 Nm 1504 in-lbf	24 VAC - 1900 mA - 45,6 W 24 VDC - 900 mA - 21,6 W	75%	IP 67	-20° / 70° C -4° / 158° F	4 SPTD micro	3,5 W	DIN 43650 ISO 4400 & C192
J3CH140	85-240 VAC/VDC				110 VAC - 700 mA - 77 W 220 VAC - 230 mA - 50,6 W						

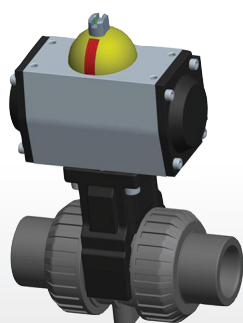
PNEUMATIC ACTUATOR - DOUBLE ACTING ACTUADOR NEUMÁTICO - DOBLE EFECTO

Model	Pneumatic torque (Nm)								
	2 bar	3 bar	4 bar	5 bar	6 bar	7 bar	8 bar	9 bar	10 bar
GT43	4,7	7,0	9,4	11,7	14,0	16,4	18,7	21,0	23,4
GT52	7,8	11,7	15,6	19,5	23,4	27,3	31,2	35,1	39,0
GT75	20,0	30,0	40,0	50,0	60,0	70,0	80,0	90,0	100,0
GT83	29,0	43,5	58,0	72,5	87,0	101,5	116,0	130,5	145,0

PNEUMATIC ACTUATOR - SPRING RETURN ACTUADOR NEUMÁTICO - SIMPLE EFECTO

Model	Spring torque (Nm)		Pneumatic torque (Nm)																	
			2 bar		3 bar		4 bar		5 bar		6 bar		7 bar		8 bar		9 bar		10 bar	
	0°	90°	0°	90°	0°	90°	0°	90°	0°	90°	0°	90°	0°	90°	0°	90°	0°	90°	0°	90°
GT43	5,03	7,60	-	-	-	-	4,22	1,60	6,56	3,94	8,90	6,28	11,24	8,61	13,58	10,95	15,92	13,29	18,26	15,63
GT52	7,64	12,75	-	-	-	-	7,79	2,58	11,69	6,48	15,59	10,38	19,48	14,27	23,38	18,17	27,28	22,07	31,17	25,96
GT75	20,95	31,85	-	-	-	-	18,62	7,50	28,62	17,50	38,62	27,50	48,61	37,50	58,61	47,50	68,61	57,49	78,61	67,49
GT92	36,41	57,38	-	-	-	-	42,88	21,49	62,88	41,49	82,88	61,49	102,9	81,50	122,9	101,5	142,9	121,5	162,9	141,5
GT110	63,22	94,84	-	-	-	-	51,5	19,3	80,5	48,3	109,5	77,3	138,5	106,3	167,5	135,3	196,5	164,3	225,5	193,3
GT118	84,99	145,8	-	-	-	-	85,3	23,3	128,3	66,3	171,3	109,3	214,3	152,3	257,3	195,3	300,3	238,3	343,3	281,3

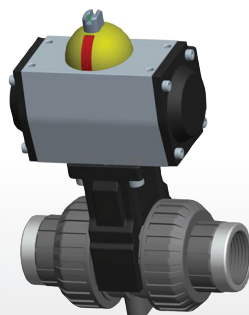
PVC-U BALL VALVE - PNEUMATIC ACTUATOR (NC) VÁLVULA BOLA PVC-U - ACTUADOR NEUMÁTICO (NC)



PVC-U BALL VALVE
solvent socket ISO/DIN

VÁLVULA BOLA PVC-U
encolar hembra ISO/DIN

DN	PN	D	EPDM		FPM		FLOW CAUDAL
			Spring return Simple efecto	Double acting Doble efecto	Spring return Simple efecto	Double acting Doble efecto	
10	16	16	6458305R	6458307R	6466805R	6466807R	75 l/min
15	16	20	6458405R	6458407R	6466905R	6466907R	190 l/min
20	16	25	6458505R	6458507R	6467005R	6467007R	380 l/min
25	16	32	6458605R	6458607R	6467105R	6467107R	690 l/min
32	16	40	6458705R	6458707R	6467205R	6467207R	980 l/min
40	16	50	6458805R	6458807R	6467305R	6467307R	1600 l/min
50	16	63	6458905R	6458907R	6467405R	6467407R	3000 l/min
65	10	75	6459005R	6459007R	6467505R	6467507R	5500 l/min
80	10	90	6459105R	6459107R	6467605R	6467607R	6800 l/min
100	10	110	6459205R	6459207R	6467705R	6467707R	8900 l/min



PVC-U BALL VALVE
female thread reinforced

VÁLVULA BOLA PVC-U
rosca hembra reforzado

DN	PN	G	EPDM		FPM		FLOW CAUDAL
			Spring return Simple efecto	Double acting Doble efecto	Spring return Simple efecto	Double acting Doble efecto	
10	16	3/8"	6460205R	6460207R	6467805R	6467807R	75 l/min
15	16	1/2"	6460305R	6460307R	6467905R	6467907R	190 l/min
20	16	3/4"	6460405R	6460407R	6468005R	6468007R	380 l/min
25	16	1"	6460505R	6460507R	6468105R	6468107R	690 l/min
32	16	1 1/4"	6460605R	6460607R	6468205R	6468207R	980 l/min
40	16	1 1/2"	6460705R	6460707R	6468305R	6468307R	1600 l/min
50	16	2"	6460805R	6460807R	6468405R	6468407R	3000 l/min
65	10	2 1/2"	6460905R	6460907R	6468505R	6468507R	5500 l/min
80	10	3"	6461005R	6461007R	6468605R	6468607R	6800 l/min
100	10	4"	6461105R	6461107R	6468705R	6468707R	8900 l/min



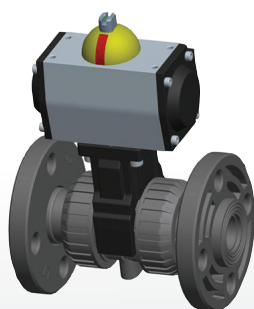
PVC-U BALL VALVE
male solvent socket ISO/DIN

VÁLVULA BOLA PVC-U
encolar macho ISO/DIN

DN	PN	D	EPDM		FPM		FLOW CAUDAL
			Spring return Simple efecto	Double acting Doble efecto	Spring return Simple efecto	Double acting Doble efecto	
10	16	16	6686805R	6686807R	6741305R	6741307R	75 l/min
15	16	20	6686905R	6686907R	6741405R	6741407R	190 l/min
20	16	25	6687005R	6687007R	6741505R	6741507R	380 l/min
25	16	32	6687105R	6687107R	6741605R	6741607R	690 l/min
32	16	40	6687205R	6687207R	6741705R	6741707R	980 l/min
40	16	50	6687305R	6687307R	6741805R	6741807R	1600 l/min
50	16	63	6687405R	6687407R	6741905R	6741907R	3000 l/min
65	10	75	6742805R	6742807R	6743005R	6743007R	5500 l/min
80	10	90	6742905R	6742907R	6743105R	6743107R	6800 l/min
100	10	110	6855405R	6855407R	6855505R	6855507R	8900 l/min

PVC-U BALL VALVE
PVC-U ISO flanges
loose flange (RF)

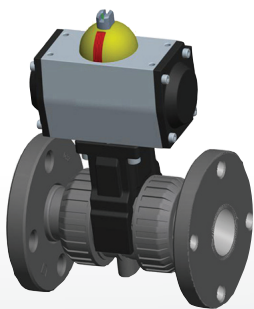
VÁLVULA BOLA PVC-U
bridas ISO PVC-U
brida loca (RF)



DN	PN	D	EPDM		FPM		FLOW CAUDAL
			Spring return Simple efecto	Double acting Doble efecto	Spring return Simple efecto	Double acting Doble efecto	
15	16	20	6461305R	6461307R	6503105R	6503107R	190 l/min
20	16	25	6461405R	6461407R	6503205R	6503207R	380 l/min
25	16	32	6461505R	6461507R	6503305R	6503307R	690 l/min
32	16	40	6461605R	6461607R	6503405R	6503407R	980 l/min
40	16	50	6461705R	6461707R	6503505R	6503507R	1600 l/min
50	16	63	6461805R	6461807R	6503605R	6503607R	3000 l/min
65	10	75	6461905R	6461907R	6503705R	6503707R	5500 l/min
80	10	90	6462005R	6462007R	6503805R	6503807R	6800 l/min
100	10	110	6463205R	6463207R	6503905R	6503907R	8900 l/min

PVC-U BALL VALVE
PVC-U ISO flanges
fixed flange (FF)

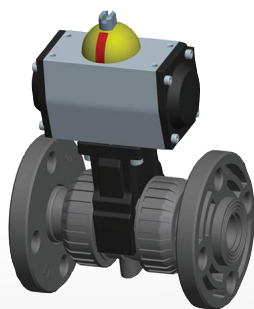
VÁLVULA BOLA PVC-U
bridas ISO PVC-U
brida fija (FF)



DN	PN	D	EPDM		FPM		FLOW CAUDAL
			Spring return Simple efecto	Double acting Doble efecto	Spring return Simple efecto	Double acting Doble efecto	
15	16	½"	7220805R	7220807R	7221405R	7221407R	190 l/min
20	16	¾"	7220905R	7220907R	7221505R	7221507R	380 l/min
25	16	1"	7221005R	7221007R	7221605R	7221607R	690 l/min
32	16	1¼"	7221105R	7221107R	7221705R	7221707R	980 l/min
40	16	1½"	7221205R	7221207R	7221805R	7221807R	1600 l/min
50	16	2"	7221305R	7221307R	7221905R	7221907R	3000 l/min
65	10	2½"	7222805R	7222807R	7223105R	7223107R	5500 l/min
80	10	3"	7222905R	7222907R	7223205R	7223207R	6800 l/min
100	10	4"	7223005R	7223007R	7223305R	7223307R	8900 l/min

PVC-U BALL VALVE
PVC-U ANSI-150 flanges
loose flange (RF)

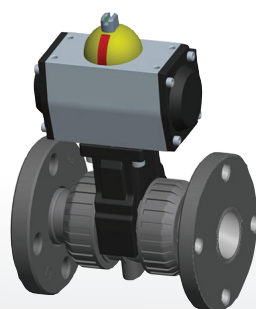
VÁLVULA BOLA PVC-U
bridas ANSI-150 PVC-U
brida loca (RF)



DN	PN	D	EPDM		FPM		FLOW CAUDAL
			Spring return Simple efecto	Double acting Doble efecto	Spring return Simple efecto	Double acting Doble efecto	
15	16	½"	64613AB05R	64613AB07R	65031AB05R	65031AB07R	190 l/min
20	16	¾"	64614AB05R	64614AB07R	65032AB05R	65032AB07R	380 l/min
25	16	1"	64615AB05R	64615AB07R	65033AB05R	65033AB07R	690 l/min
32	16	1¼"	64616AB05R	64616AB07R	65034AB05R	65034AB07R	980 l/min
40	16	1½"	64617AB05R	64617AB07R	65035AB05R	65035AB07R	1600 l/min
50	16	2"	64618AB05R	64618AB07R	65036AB05R	65036AB07R	3000 l/min
65	10	2½"	64619AB05R	64619AB07R	65037AB05R	65037AB07R	5500 l/min
80	10	3"	64620AB05R	64620AB07R	65038AB05R	65038AB07R	6800 l/min
100	10	4"	64632AB05R	64632AB07R	65039AB05R	65039AB07R	8900 l/min

PVC-U BALL VALVE
PVC-U ANSI-150 flanges
fixed flange (FF)

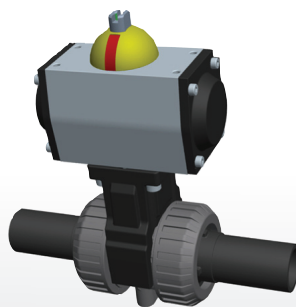
VÁLVULA BOLA PVC-U
bridas ANSI-150 PVC-U
brida fija (FF)



DN	PN	D	EPDM		FPM		FLOW CAUDAL
			Spring return Simple efecto	Double acting Doble efecto	Spring return Simple efecto	Double acting Doble efecto	
15	16	½"	72208AB05R	72208AB07R	72214AB05R	72214AB07R	190 l/min
20	16	¾"	72209AB05R	72209AB07R	72215AB05R	72215AB07R	380 l/min
25	16	1"	72210AB05R	72210AB07R	72216AB05R	72216AB07R	690 l/min
32	16	1¼"	72211AB05R	72211AB07R	72217AB05R	72217AB07R	980 l/min
40	16	1½"	72212AB05R	72212AB07R	72218AB05R	72218AB07R	1600 l/min
50	16	2"	72213AB05R	72213AB07R	72219AB05R	72219AB07R	3000 l/min
65	10	2½"	72228AB05R	72228AB07R	72231AB05R	72231AB07R	5500 l/min
80	10	3"	72229AB05R	72229AB07R	72232AB05R	72232AB07R	6800 l/min
100	10	4"	72230AB05R	72230AB07R	72233AB05R	72233AB07R	8900 l/min

PVC-U BALL VALVE
PE100 / SDR11

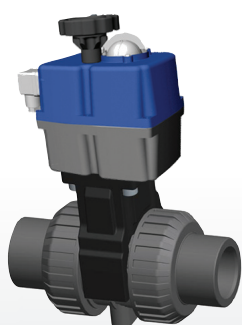
VÁLVULA BOLA PVC-U
PE100 / SDR11



DN	PN	D	EPDM		FPM		FLOW CAUDAL
			Spring return Simple efecto	Double acting Doble efecto	Spring return Simple efecto	Double acting Doble efecto	
15	16	20	6465905R	6465907R	6513405R	6513407R	190 l/min
20	16	25	6466005R	6466007R	6513505R	6513507R	380 l/min
25	16	32	6466105R	6466107R	6513605R	6513607R	690 l/min
32	16	40	6466205R	6466207R	6513805R	6513807R	980 l/min
40	16	50	6466305R	6466307R	6514105R	6514107R	1600 l/min
50	16	63	6466405R	6466407R	6514205R	6514207R	3000 l/min
65	10	75	6466505R	6466507R	6514305R	6514307R	5500 l/min
80	10	90	6466605R	6466607R	6514405R	6514407R	6800 l/min
100	10	110	6466705R	6466707R	6514505R	6514507R	8900 l/min

PVC-U BALL VALVE - ELECTRIC ACTUATOR

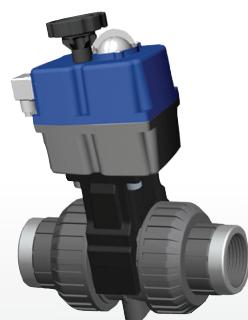
VÁLVULA BOLA PVC-U - ACTUADOR ELÉCTRICO



PVC-U BALL VALVE
solvent socket ISO/DIN

VÁLVULA BOLA PVC-U
encolar hembra ISO/DIN

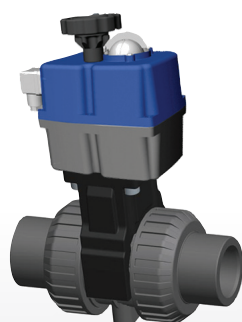
DN	PN	D	EPDM		FPM		FLOW CAUDAL
			85-240V	24V	85-240V	24V	
10	16	16	6458309J	6458310J	6466809J	6466810J	75 l/min
15	16	20	6458409J	6458410J	6466909J	6466910J	190 l/min
20	16	25	6458509J	6458510J	6467009J	6467010J	380 l/min
25	16	32	6458609J	6458610J	6467109J	6467110J	690 l/min
32	16	40	6458709J	6458710J	6467209J	6467210J	980 l/min
40	16	50	6458809J		6467309J		1600 l/min
50	16	63	6458909J		6467409J		3000 l/min
65	10	75	6459009J		6467509J		5500 l/min
80	10	90	6459109J		6467609J		6800 l/min
100	10	110	6459209J	6459210J	6467709J	6467710J	8900 l/min



PVC-U BALL VALVE
female thread reinforced

VÁLVULA BOLA PVC-U
rosca hembra reforzado

DN	PN	G	EPDM		FPM		FLOW CAUDAL
			85-240V	24V	85-240V	24V	
10	16	3/8"	6460209J	6460210J	6467809J	6467810J	75 l/min
15	16	1/2"	6460309J	6460310J	6467909J	6467910J	190 l/min
20	16	3/4"	6460409J	6460410J	6468009J	6468010J	380 l/min
25	16	1"	6460509J	6460510J	6468109J	6468110J	690 l/min
32	16	1 1/4"	6460609J	6460610J	6468209J	6468210J	980 l/min
40	16	1 1/2"	6460709J		6468309J		1600 l/min
50	16	2"	6460809J		6468409J		3000 l/min
65	10	2 1/2"	6460909J		6468509J		5500 l/min
80	10	3"	6461009J		6468609J		6800 l/min
100	10	4"	6461109J	6461110J	6468709J	6468710J	8900 l/min



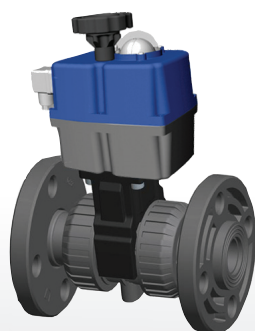
PVC-U BALL VALVE
male solvent socket ISO/DIN

VÁLVULA BOLA PVC-U
encolar macho ISO/DIN

DN	PN	D	EPDM		FPM		FLOW CAUDAL
			85-240V	24V	85-240V	24V	
10	16	16	6686809J	6686810J	6741309J	6741310J	75 l/min
15	16	20	6686909J	6686910J	6741409J	6741410J	190 l/min
20	16	25	6687009J	6687010J	6741509J	6741510J	380 l/min
25	16	32	6687109J	6687110J	6741609J	6741610J	690 l/min
32	16	40	6687209J	6687210J	6741709J	6741710J	980 l/min
40	16	50	6687309J		6741809J		1600 l/min
50	16	63	6687409J		6741909J		3000 l/min
65	10	75	6742809J		6743009J		5500 l/min
80	10	90	6742909J		6743109J		6800 l/min
100	10	110	6855409J	6855410J	6855509J	6855510J	8900 l/min

PVC-U BALL VALVE
PVC-U ISO flanges
loose flange (RF)

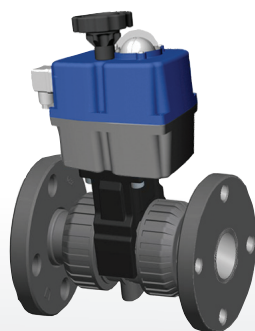
VÁLVULA BOLA PVC-U
bridas ISO PVC-U
brida loca (RF)



DN	PN	D	EPDM		FPM		FLOW CAUDAL
			85-240V	24V	85-240V	24V	
15	16	20	6461309J	6461310J	6503109J	6503110J	190 l/min
20	16	25	6461409J	6461410J	6503209J	6503210J	380 l/min
25	16	32	6461509J	6461510J	6503309J	6503310J	690 l/min
32	16	40	6461609J	6461610J	6503409J	6503410J	980 l/min
40	16	50	6461709J		6503509J		1600 l/min
50	16	63	6461809J		6503609J		3000 l/min
65	10	75	6461909J		6503709J		5500 l/min
80	10	90	6462009J		6503809J		6800 l/min
100	10	110	6463209J	6463210J	6503909J	6503910J	8900 l/min

PVC-U BALL VALVE
PVC-U ISO flanges
fixed flange (FF)

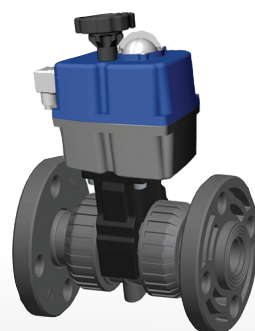
VÁLVULA BOLA PVC-U
bridas ISO PVC-U
brida fija (FF)



DN	PN	D	EPDM		FPM		FLOW CAUDAL
			85-240V	24V	85-240V	24V	
15	16	½"	7220809J	7220810J	7221409J	7221410J	190 l/min
20	16	¾"	7220909J	7220910J	7221509J	7221510J	380 l/min
25	16	1"	7221009J	7221010J	7221609J	7221610J	690 l/min
32	16	1¼"	7221109J	7221110J	7221709J	7221710J	980 l/min
40	16	1½"	7221209J		7221809J		1600 l/min
50	16	2"	7221309J		7221909J		3000 l/min
65	10	2½"	7222809J		7223109J		5500 l/min
80	10	3"	7222909J		7223209J		6800 l/min
100	10	4"	7223009J	7223010J	7223309J	7223310J	8900 l/min

PVC-U BALL VALVE
PVC-U ANSI-150 flanges
loose flange (RF)

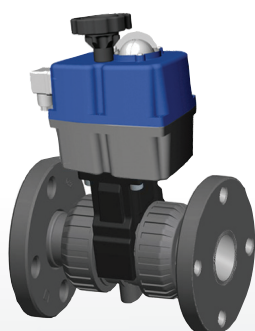
VÁLVULA BOLA PVC-U
bridas ANSI-150 PVC-U
brida loca (RF)



DN	PN	D	EPDM		FPM		FLOW CAUDAL
			85-240V	24V	85-240V	24V	
15	16	½"	64613AB09J	64613AB10J	65031AB09J	65031AB10J	190 l/min
20	16	¾"	64614AB09J	64614AB10J	65032AB09J	65032AB10J	380 l/min
25	16	1"	64615AB09J	64615AB10J	65033AB09J	65033AB10J	690 l/min
32	16	1¼"	64616AB09J	64616AB10J	65034AB09J	65034AB10J	980 l/min
40	16	1½"	64617AB09J		65035AB09J		1600 l/min
50	16	2"	64618AB09J		65036AB09J		3000 l/min
65	10	2½"	64619AB09J		65037AB09J		5500 l/min
80	10	3"	64620AB09J		65038AB09J		6800 l/min
100	10	4"	64632AB09J	64632AB10J	65039AB09J	65039AB10J	8900 l/min

PVC-U BALL VALVE
PVC-U ANSI-150 flanges
fixed flange (FF)

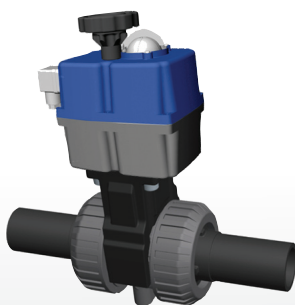
VÁLVULA BOLA PVC-U
bridas ANSI-150 PVC-U
brida fija (FF)



DN	PN	D	EPDM		FPM		FLOW CAUDAL
			85-240V	24V	85-240V	24V	
15	16	½"	72208AB09J	72208AB10J	72214AB09J	72214AB10J	190 l/min
20	16	¾"	72209AB09J	72209AB10J	72215AB09J	72215AB10J	380 l/min
25	16	1"	72210AB09J	72210AB10J	72216AB09J	72216AB10J	690 l/min
32	16	1¼"	72211AB09J	72211AB10J	72217AB09J	72217AB10J	980 l/min
40	16	1½"	72212AB09J		72218AB09J		1600 l/min
50	16	2"	72213AB09J		72219AB09J		3000 l/min
65	10	2½"	72228AB09J		72231AB09J		5500 l/min
80	10	3"	72229AB09J		72232AB09J		6800 l/min
100	10	4"	72230AB09J	72230AB10J	72233AB09J	72233AB10J	8900 l/min

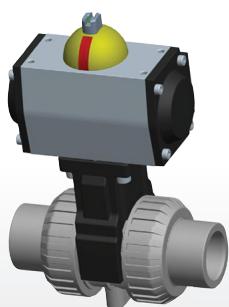
PVC-U BALL VALVE
PE100 / SDR11

VÁLVULA BOLA PVC-U
PE100 / SDR11



DN	PN	D	EPDM		FPM		FLOW CAUDAL
			85-240V	24V	85-240V	24V	
15	16	20	6465909J	6465910J	6513409J	6513410J	190 l/min
20	16	25	6466009J	6466010J	6513509J	6513510J	380 l/min
25	16	32	6466109J	6466110J	6513609J	6513610J	690 l/min
32	16	40	6466209J	6466210J	6513809J	6513810J	980 l/min
40	16	50	6466309J		6514109J		1600 l/min
50	16	63	6466409J		6514209J		3000 l/min
65	10	75	6466509J		6514309J		5500 l/min
80	10	90	6466609J		6514409J		6800 l/min
100	10	110	6466709J	6466710J	6514509J	6514510J	8900 l/min

CPVC BALL VALVE - PNEUMATIC ACTUATOR (NC) VÁLVULA BOLA CPVC - ACTUADOR NEUMÁTICO (NC)



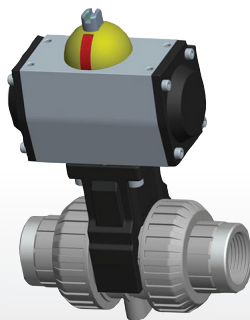
CPVC BALL VALVE
solvent socket ISO/DIN

VÁLVULA BOLA CPVC
encolar hembra ISO/DIN

DN	PN	D	EPDM		FPM		FLOW CAUDAL
			Spring return Simple efecto	Double acting Doble efecto	Spring return Simple efecto	Double acting Doble efecto	
10	16	16	6486405R	6486407R	6487505R	6487507R	75 l/min
15	16	20	6486505R	6486507R	6487605R	6487607R	190 l/min
20	16	25	6486605R	6486607R	6487705R	6487707R	380 l/min
25	16	32	6486705R	6486707R	6487805R	6487807R	690 l/min
32	16	40	6486805R	6486807R	6487905R	6487907R	980 l/min
40	16	50	6486905R	6486907R	6488005R	6488007R	1600 l/min
50	16	63	6487005R	6487007R	6488105R	6488107R	3000 l/min
65	10	75	6487105R	6487107R	6488205R	6488207R	5500 l/min
80	10	90	6487205R	6487207R	6488305R	6488307R	6800 l/min
100	10	110	6487305R	6487307R	6488405R	6488407R	8900 l/min

CPVC BALL VALVE
female thread reinforced

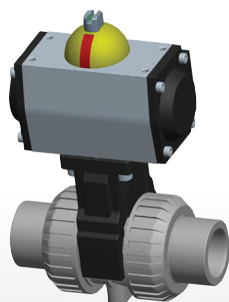
VÁLVULA BOLA CPVC
rosca hembra reforzado



DN	PN	G	EPDM		FPM		FLOW CAUDAL
			Spring return Simple efecto	Double acting Doble efecto	Spring return Simple efecto	Double acting Doble efecto	
10	16	3/8"	6514605R	6514607R	6515605R	6515607R	75 l/min
15	16	1/2"	6514705R	6514707R	6515705R	6515707R	190 l/min
20	16	3/4"	6514805R	6514807R	6515805R	6515807R	380 l/min
25	16	1"	6514905R	6514907R	6515905R	6515907R	690 l/min
32	16	1 1/4"	6515005R	6515007R	6516005R	6516007R	980 l/min
40	16	1 1/2"	6515105R	6515107R	6516105R	6516107R	1600 l/min
50	16	2"	6515205R	6515207R	6516205R	6516207R	3000 l/min
65	10	2 1/2"	6515305R	6515307R	6516305R	6516307R	5500 l/min
80	10	3"	6515405R	6515407R	6516405R	6516407R	6800 l/min
100	10	4"	6515505R	6515507R	6516505R	6516507R	8900 l/min

CPVC BALL VALVE
male solvent socket ISO/DIN

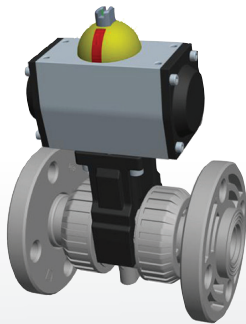
VÁLVULA BOLA CPVC
encolar macho ISO/DIN



DN	PN	D	EPDM		FPM		FLOW CAUDAL
			Spring return Simple efecto	Double acting Doble efecto	Spring return Simple efecto	Double acting Doble efecto	
10	16	16	6742005R	6742007R	6742105R	6742107R	75 l/min
15	16	20	6687505R	6687507R	6742205R	6742207R	190 l/min
20	16	25	6687605R	6687607R	6742305R	6742307R	380 l/min
25	16	32	6687705R	6687707R	6742405R	6742407R	690 l/min
32	16	40	6687805R	6687807R	6742505R	6742507R	980 l/min
40	16	50	6687905R	6687907R	6742605R	6742607R	1600 l/min
50	16	63	6688005R	6688007R	6742705R	6742707R	3000 l/min
65	10	75	6743205R	6743207R	6743405R	6743407R	5500 l/min
80	10	90	6743305R	6743307R	6743505R	6743507R	6800 l/min
100	10	110	6855605R	6855607R	6855705R	6855707R	8900 l/min

CPVC BALL VALVE
CPVC ISO flanges
loose flange (RF)

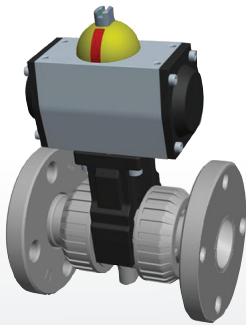
VÁLVULA BOLA CPVC
bridas ISO CPVC
brida loca (RF)



DN	PN	D	EPDM		FPM		FLOW CAUDAL
			Spring return Simple efecto	Double acting Doble efecto	Spring return Simple efecto	Double acting Doble efecto	
15	16	20	6490105R	6490107R	6485105R	6485107R	190 l/min
20	16	25	6490205R	6490207R	6485205R	6485207R	380 l/min
25	16	32	6490305R	6490307R	6485305R	6485307R	690 l/min
32	16	40	6490405R	6490407R	6485405R	6485407R	980 l/min
40	16	50	6490505R	6490507R	6485505R	6485507R	1600 l/min
50	16	63	6490605R	6490607R	6485605R	6485607R	3000 l/min
65	10	75	6490705R	6490707R	6485705R	6485707R	5500 l/min
80	10	90	6490805R	6490807R	6485805R	6485807R	6800 l/min
100	10	110	6490905R	6490907R	6485905R	6485907R	8900 l/min

CPVC BALL VALVE
CPVC ISO flanges
fixed flange (FF)

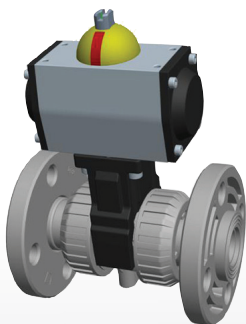
VÁLVULA BOLA CPVC
bridas ISO CPVC
brida fija (FF)



DN	PN	D	EPDM		FPM		FLOW CAUDAL
			Spring return Simple efecto	Double acting Doble efecto	Spring return Simple efecto	Double acting Doble efecto	
15	16	½"	7223505R	7223507R	7224105R	7224107R	190 l/min
20	16	¾"	7223605R	7223607R	7224205R	7224207R	380 l/min
25	16	1"	7223705R	7223707R	7224305R	7224307R	690 l/min
32	16	1¼"	7223805R	7223807R	7224405R	7224407R	980 l/min
40	16	1½"	7223905R	7223907R	7224505R	7224507R	1600 l/min
50	16	2"	7224005R	7224007R	7224605R	7224607R	3000 l/min
65	10	2½"	7224705R	7224707R	7225005R	7225007R	5500 l/min
80	10	3"	7224805R	7224807R	7225105R	7225107R	6800 l/min
100	10	4"	7224905R	7224907R	7225205R	7225207R	8900 l/min

CPVC BALL VALVE
CPVC ANSI-150 flanges
loose flange (RF)

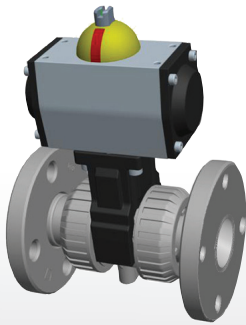
VÁLVULA BOLA CPVC
bridas ANSI-150 CPVC
brida loca (RF)



DN	PN	D	EPDM		FPM		FLOW CAUDAL
			Spring return Simple efecto	Double acting Doble efecto	Spring return Simple efecto	Double acting Doble efecto	
15	16	½"	64901AB05R	64901AB07R	64851AB05R	64851AB07R	190 l/min
20	16	¾"	64902AB05R	64902AB07R	64852AB05R	64852AB07R	380 l/min
25	16	1"	64903AB05R	64903AB07R	64853AB05R	64853AB07R	690 l/min
32	16	1¼"	64904AB05R	64904AB07R	64854AB05R	64854AB07R	980 l/min
40	16	1½"	64905AB05R	64905AB07R	64855AB05R	64855AB07R	1600 l/min
50	16	2"	64906AB05R	64906AB07R	64856AB05R	64856AB07R	3000 l/min
65	10	2½"	64907AB05R	64907AB07R	64857AB05R	64857AB07R	5500 l/min
80	10	3"	64908AB05R	64908AB07R	64858AB05R	64858AB07R	6800 l/min
100	10	4"	64909AB05R	64909AB07R	64859AB05R	64859AB07R	8900 l/min

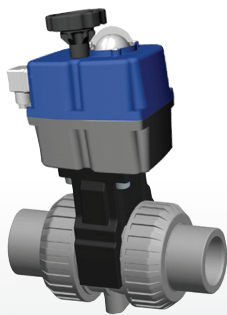
CPVC BALL VALVE
 CPVC ANSI-150 flanges
 fixed flange (FF)

VÁLVULA BOLA CPVC
 bridas ANSI-150 CPVC
 brida fija (FF)



DN	PN	D	EPDM		FPM		FLOW CAUDAL
			Spring return <i>Simple efecto</i>	Double acting <i>Doble efecto</i>	Spring return <i>Simple efecto</i>	Double acting <i>Doble efecto</i>	
15	16	½"	72235AB05R	72235AB07R	72241AB05R	72241AB07R	190 l/min
20	16	¾"	72236AB05R	72236AB07R	72242AB05R	72242AB07R	380 l/min
25	16	1"	72237AB05R	72237AB07R	72243AB05R	72243AB07R	690 l/min
32	16	1¼"	72238AB05R	72238AB07R	72244AB05R	72244AB07R	980 l/min
40	16	1½"	72239AB05R	72239AB07R	72245AB05R	72245AB07R	1600 l/min
50	16	2"	72240AB05R	72240AB07R	72246AB05R	72246AB07R	3000 l/min
65	10	2½"	72247AB05R	72247AB07R	72250AB05R	72250AB07R	5500 l/min
80	10	3"	72248AB05R	72248AB07R	72251AB05R	72251AB07R	6800 l/min
100	10	4"	72249AB05R	72249AB07R	72252AB05R	72252AB07R	8900 l/min

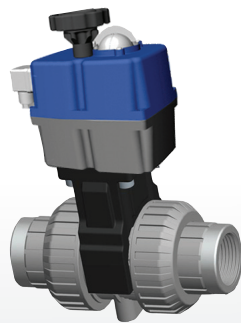
CPVC BALL VALVE - ELECTRIC ACTUATOR VÁLVULA BOLA CPVC - ACTUADOR ELÉCTRICO



CPVC BALL VALVE
solvent socket ISO/DIN

VÁLVULA BOLA CPVC
encolar hembra ISO/DIN

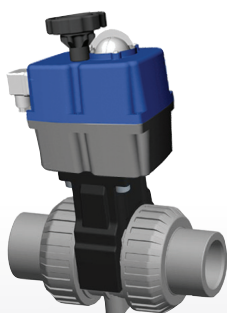
DN	PN	D	EPDM		FPM		FLOW CAUDAL
			85-240V	24V	85-240V	24V	
10	16	16	6486409J	6486410J	6487509J	6487510J	75 l/min
15	16	20	6486509J	6486510J	6487609J	6487610J	190 l/min
20	16	25	6486609J	6486610J	6487709J	6487710J	380 l/min
25	16	32	6486709J	6486710J	6487809J	6487810J	690 l/min
32	16	40	6486809J	6486810J	6487909J	6487910J	980 l/min
40	16	50	6486909J		6488009J		1600 l/min
50	16	63	6487009J		6488109J		3000 l/min
65	10	75	6487109J		6488209J		5500 l/min
80	10	90	6487209J		6488309J		6800 l/min
100	10	110	6487309J	6487310J	6488409J	6488410J	8900 l/min



CPVC BALL VALVE
female thread reinforced

VÁLVULA BOLA CPVC
rosca hembra reforzado

DN	PN	G	EPDM		FPM		FLOW CAUDAL
			85-240V	24V	85-240V	24V	
10	16	3/8"	6514609J	6514610J	6515609J	6515610J	75 l/min
15	16	1/2"	6514709J	6514710J	6515709J	6515710J	190 l/min
20	16	3/4"	6514809J	6514810J	6515809J	6515810J	380 l/min
25	16	1"	6514909J	6514910J	6515909J	6515910J	690 l/min
32	16	1 1/4"	6515009J	6515010J	6516009J	6516010J	980 l/min
40	16	1 1/2"	6515109J		6516109J		1600 l/min
50	16	2"	6515209J		6516209J		3000 l/min
65	10	2 1/2"	6515309J		6516309J		5500 l/min
80	10	3"	6515409J		6516409J		6800 l/min
100	10	4"	6515509J	6515510J	6516509J	6516510J	8900 l/min

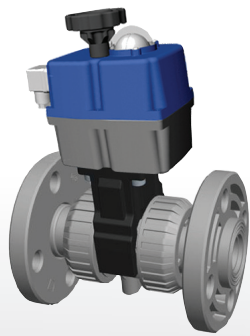


CPVC BALL VALVE
male solvent socket ISO/DIN

VÁLVULA BOLA CPVC
encolar macho ISO/DIN

DN	PN	D	EPDM		FPM		FLOW CAUDAL
			85-240V	24V	85-240V	24V	
10	16	16	6742009J	6742010J	6742109J	6742110J	75 l/min
15	16	20	6687509J	6687510J	6742209J	6742210J	190 l/min
20	16	25	6687609J	6687610J	6742309J	6742310J	380 l/min
25	16	32	6687709J	6687710J	6742409J	6742410J	690 l/min
32	16	40	6687809J	6687810J	6742509J	6742510J	980 l/min
40	16	50	6687909J		6742609J		1600 l/min
50	16	63	6688009J		6742709J		3000 l/min
65	10	75	6743209J		6743409J		5500 l/min
80	10	90	6743309J		6743509J		6800 l/min
100	10	110	6855609J	6855610J	6855709J	6855710J	8900 l/min

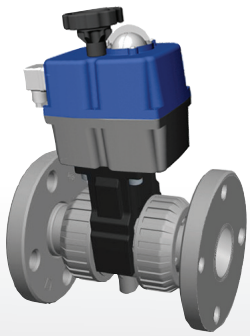
CPVC BALL VALVE
CPVC ISO flanges
loose flange (RF)



VÁLVULA BOLA CPVC
bridas ISO CPVC
brida loca (RF)

DN	PN	D	EPDM		FPM		FLOW CAUDAL
			85-240V	24V	85-240V	24V	
15	16	20	6490109J	6490110J	6485109J	6485110J	190 l/min
20	16	25	6490209J	6490210J	6485209J	6485210J	380 l/min
25	16	32	6490309J	6490310J	6485309J	6485310J	690 l/min
32	16	40	6490409J	6490410J	6485409J	6485410J	980 l/min
40	16	50	6490509J		6485509J		1600 l/min
50	16	63	6490609J		6485609J		3000 l/min
65	10	75	6490709J		6485709J		5500 l/min
80	10	90	6490809J		6485809J		6800 l/min
100	10	110	6490909J	6490910J	6485909J	6485910J	8900 l/min

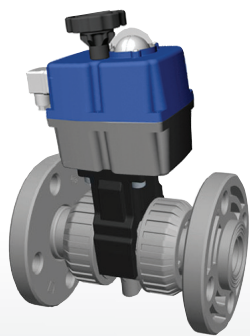
CPVC BALL VALVE
CPVC ISO flanges
fixed flange (FF)



VÁLVULA BOLA CPVC
bridas ISO CPVC
brida fija (FF)

DN	PN	D	EPDM		FPM		FLOW CAUDAL
			85-240V	24V	85-240V	24V	
15	16	½"	7223509J	7223510J	7224109J	7224110J	190 l/min
20	16	¾"	7223609J	7223610J	7224209J	7224210J	380 l/min
25	16	1"	7223709J	7223710J	7224309J	7224310J	690 l/min
32	16	1¼"	7223809J	7223810J	7224409J	7224410J	980 l/min
40	16	1½"	7223909J		7224509J		1600 l/min
50	16	2"	7224009J		7224609J		3000 l/min
65	10	2½"	7224709J		7225009J		5500 l/min
80	10	3"	7224809J		7225109J		6800 l/min
100	10	4"	7224909J	7224910J	7225209J	7225210J	8900 l/min

CPVC BALL VALVE
CPVC ANSI-150 flanges
loose flange (RF)

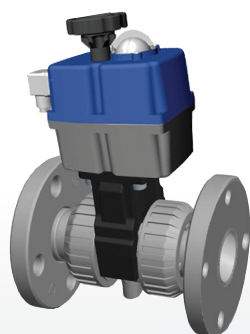


VÁLVULA BOLA CPVC
bridas ANSI-150 CPVC
brida loca (RF)

DN	PN	D	EPDM		FPM		FLOW CAUDAL
			85-240V	24V	85-240V	24V	
15	16	½"	64901AB09J	64901AB10J	64851AB09J	64851AB10J	190 l/min
20	16	¾"	64902AB09J	64902AB10J	64852AB09J	64852AB10J	380 l/min
25	16	1"	64903AB09J	64903AB10J	64853AB09J	64853AB10J	690 l/min
32	16	1¼"	64904AB09J	64904AB10J	64854AB09J	64854AB10J	980 l/min
40	16	1½"	64905AB09J		64855AB09J		1600 l/min
50	16	2"	64906AB09J		64856AB09J		3000 l/min
65	10	2½"	64907AB09J		64857AB09J		5500 l/min
80	10	3"	64908AB09J		64858AB09J		6800 l/min
100	10	4"	64909AB09J	64909AB10J	64859AB09J	64859AB10J	8900 l/min

CPVC BALL VALVE
CPVC ANSI-150 flanges
fixed flange (FF)

VÁLVULA BOLA CPVC
bridas ANSI-150 CPVC
brida fija (FF)

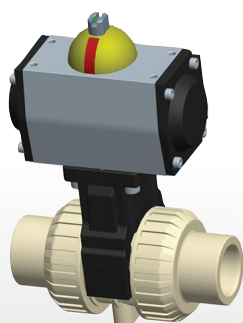


DN	PN	D	EPDM		FPM		FLOW CAUDAL
			85-240V	24V	85-240V	24V	
15	16	½"	72235AB09J	72235AB10J	72241AB09J	72241AB10J	190 l/min
20	16	¾"	72236AB09J	72236AB10J	72242AB09J	72242AB10J	380 l/min
25	16	1"	72237AB09J	72237AB10J	72243AB09J	72243AB10J	690 l/min
32	16	1¼"	72238AB09J	72238AB10J	72244AB09J	72244AB10J	980 l/min
40	16	1½"	72239AB09J		72245AB09J		1600 l/min
50	16	2"	72240AB09J		72246AB09J		3000 l/min
65	10	2½"	72247AB09J		72250AB09J		5500 l/min
80	10	3"	72248AB09J		72251AB09J		6800 l/min
100	10	4"	72249AB09J	72249AB10J	72252AB09J	72252AB10J	8900 l/min

PP-H BALL VALVE - PNEUMATIC ACTUATOR (NC)

VÁLVULA BOLA PP-H - ACTUADOR NEUMÁTICO (NC)

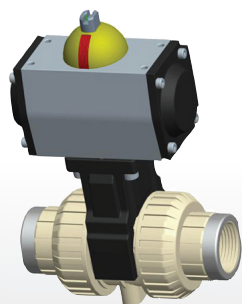
PP-H BALL VALVE
socket fusion



VÁLVULA BOLA PP-H
termofusión

DN	PN	D	EPDM		FPM		FLOW CAUDAL
			Spring return Simple efecto	Double acting Doble efecto	Spring return Simple efecto	Double acting Doble efecto	
10	10	16	6491005R	6491007R	6516605R	6516607R	75 l/min
15	10	20	6491105R	6491107R	6516705R	6516707R	190 l/min
20	10	25	6491205R	6491207R	6516805R	6516807R	380 l/min
25	10	32	6491305R	6491307R	6516905R	6516907R	690 l/min
32	10	40	6491405R	6491407R	6517005R	6517007R	980 l/min
40	10	50	6491505R	6491507R	6517105R	6517107R	1600 l/min
50	10	63	6491605R	6491607R	6517205R	6517207R	3000 l/min
65	6	75	6692705R	6692707R	6754205R	6754207R	5500 l/min
80	6	90	6692805R	6692807R	6754305R	6754307R	6800 l/min
100	6	110	6850905R	6850907R	6851005R	6851007R	8900 l/min

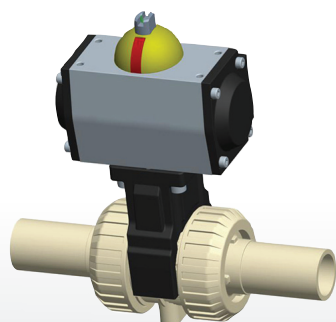
PP-H BALL VALVE
female thread reinforced



VÁLVULA BOLA PP-H
roscar hembra reforzado

DN	PN	G	EPDM		FPM		FLOW CAUDAL
			Spring return Simple efecto	Double acting Doble efecto	Spring return Simple efecto	Double acting Doble efecto	
10	10	3/8"	6491705R	6491707R	6517305R	6517307R	75 l/min
15	10	1/2"	6491805R	6491807R	6517405R	6517407R	190 l/min
20	10	3/4"	6491905R	6491907R	6517505R	6517507R	380 l/min
25	10	1"	6492005R	6492007R	6517605R	6517607R	690 l/min
32	10	1 1/4"	6492105R	6492107R	6517705R	6517707R	980 l/min
40	10	1 1/2"	6492205R	6492207R	6517805R	6517807R	1600 l/min
50	10	2"	6492305R	6492307R	6517905R	6517907R	3000 l/min
65	6	2 1/2"	6855805R	6855807R	6856405R	6856407R	5500 l/min
80	6	3"	6856005R	6856007R	6856505R	6856507R	6800 l/min
100	6	4"	6856205R	6856207R	6856605R	6856607R	8900 l/min

PP-H BALL VALVE
butt welding
PP-H / SDR11

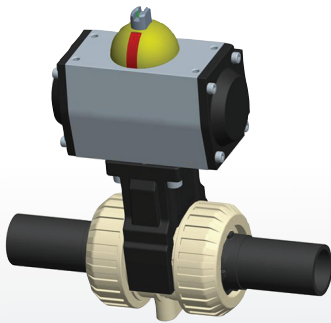


VÁLVULA BOLA PP-H
soldadura a tope
PP-H / SDR11

DN	PN	D	EPDM		FPM		FLOW CAUDAL
			Spring return Simple efecto	Double acting Doble efecto	Spring return Simple efecto	Double acting Doble efecto	
15	10	20	6462205R	6462207R	6453905R	6453907R	190 l/min
20	10	25	6462305R	6462307R	6484605R	6484607R	380 l/min
25	10	32	6462405R	6462407R	6484705R	6484707R	690 l/min
32	10	40	6462505R	6462507R	6484805R	6484807R	980 l/min
40	10	50	6462605R	6462607R	6484905R	6484907R	1600 l/min
50	10	63	6462705R	6462707R	6485005R	6485007R	3000 l/min
65	6	75	6856805R	6856807R	6857105R	6857107R	5500 l/min
80	6	90	6856905R	6856907R	6857205R	6857207R	6800 l/min
100	6	110	6857005R	6857007R	6857305R	6857307R	8900 l/min

PP-H BALL VALVE
butt welding
PE100 / SDR11

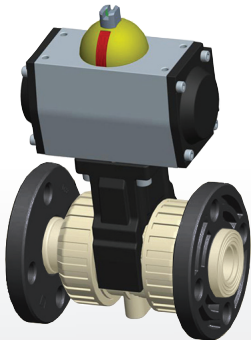
VÁLVULA BOLA PP-H
soldadura a tope
PE100 / SDR11



DN	PN	D	EPDM		FPM		FLOW CAUDAL
			Spring return Simple efecto	Double acting Doble efecto	Spring return Simple efecto	Double acting Doble efecto	
15	10	20	6506705R	6506707R	6518105R	6518107R	190 l/min
20	10	25	6506805R	6506807R	6518205R	6518207R	380 l/min
25	10	32	6518005R	6518007R	6518305R	6518307R	690 l/min
32	10	40	6506905R	6506907R	6518405R	6518407R	980 l/min
40	10	50	6507005R	6507007R	6518505R	6518507R	1600 l/min
50	10	63	6507105R	6507107R	6518605R	6518607R	3000 l/min
65	6	75	6747305R	6747307R	6857505R	6857507R	5500 l/min
80	6	90	6747405R	6747407R	6857605R	6857607R	6800 l/min
100	6	110	6857405R	6857407R	6857705R	6857707R	8900 l/min

PP-H BALL VALVE
PP steel coated ISO flanges
loose flange (RF)

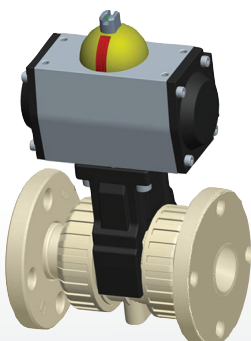
VÁLVULA BOLA PP-H
bridas ISO PP con alma de acero
brida loca (RF)



DN	PN	D	EPDM		FPM		FLOW CAUDAL
			Spring return Simple efecto	Double acting Doble efecto	Spring return Simple efecto	Double acting Doble efecto	
15	10	20	7229305R	7229307R	7229905R	7229907R	190 l/min
20	10	25	7229405R	7229407R	7230005R	7230007R	380 l/min
25	10	32	7229505R	7229507R	7230105R	7230107R	690 l/min
32	10	40	7229605R	7229607R	7230205R	7230207R	980 l/min
40	10	50	7229705R	7229707R	7230305R	7230307R	1600 l/min
50	10	63	7229805R	7229807R	7230405R	7230407R	3000 l/min
65	6	75	7231605R	7231607R	7231905R	7231907R	5500 l/min
80	6	90	7231705R	7231707R	7232005R	7232007R	6800 l/min
100	6	110	7231805R	7231807R	7232105R	7232107R	8900 l/min

PP-H BALL VALVE
PP-H ISO flanges
fixed flange (FF)

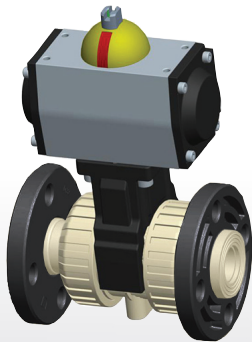
VÁLVULA BOLA PP-H
bridas ISO PP-H
brida fija (FF)



DN	PN	D	EPDM		FPM		FLOW CAUDAL
			Spring return Simple efecto	Double acting Doble efecto	Spring return Simple efecto	Double acting Doble efecto	
15	10	½"	6665205R	6665207R	6665805R	6665807R	190 l/min
20	10	¾"	6665305R	6665307R	6665905R	6665907R	380 l/min
25	10	1"	6665405R	6665407R	6666005R	6666007R	690 l/min
32	10	1¼"	6665505R	6665507R	6666105R	6666107R	980 l/min
40	10	1½"	6665605R	6665607R	6666205R	6666207R	1600 l/min
50	10	2"	6665705R	6665707R	6666305R	6666307R	3000 l/min
65	6	2½"	6727605R	6727607R	6727705R	6727707R	5500 l/min
80	6	3"	6727805R	6727807R	6727905R	6727907R	6800 l/min
100	6	4"	6848205R	6848207R	6848305R	6848307R	8900 l/min

PP-H BALL VALVE
 PP steel coated ANSI-150 flanges
 loose flange (RF)

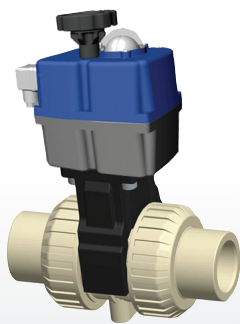
VÁLVULA BOLA PP-H
 bridas ANSI-150 PP con alma de acero
 brida loca (RF)



DN	PN	D	EPDM		FPM		FLOW CAUDAL
			Spring return <i>Simple efecto</i>	Double acting <i>Doble efecto</i>	Spring return <i>Simple efecto</i>	Double acting <i>Doble efecto</i>	
15	10	½"	72293AB05R	72293AB07R	72299AB05R	72299AB07R	190 l/min
20	10	¾"	72294AB05R	72294AB07R	72300AB05R	72300AB07R	380 l/min
25	10	1"	72295AB05R	72295AB07R	72301AB05R	72301AB07R	690 l/min
32	10	1¼"	72296AB05R	72296AB07R	72302AB05R	72302AB07R	980 l/min
40	10	1½"	72297AB05R	72297AB07R	72303AB05R	72303AB07R	1600 l/min
50	10	2"	72298AB05R	72298AB07R	72304AB05R	72304AB07R	3000 l/min
65	6	2½"	72316AB05R	72316AB07R	72319AB05R	72319AB07R	5500 l/min
80	6	3"	72317AB05R	72317AB07R	72320AB05R	72320AB07R	6800 l/min
100	6	4"	72318AB05R	72318AB07R	72321AB05R	72321AB07R	8900 l/min

PP-H BALL VALVE - ELECTRIC ACTUATOR

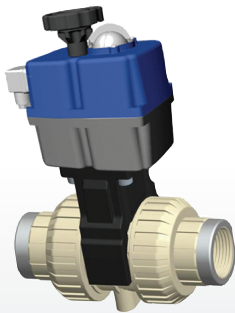
VÁLVULA BOLA PP-H - ACTUADOR ELÉCTRICO



PP-H BALL VALVE
socket fusion

VÁLVULA BOLA PP-H
termofusión

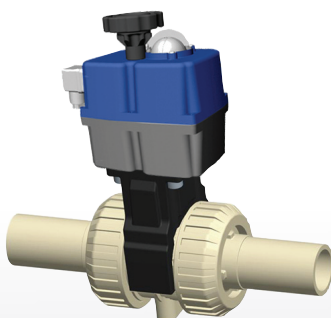
DN	PN	D	EPDM		FPM		FLOW CAUDAL
			85-240V	24V	85-240V	24V	
10	10	16	6491009J	6491010J	6516609J	6516610J	75 l/min
15	10	20	6491109J	6491110J	6516709J	6516710J	190 l/min
20	10	25	6491209J	6491210J	6516809J	6516810J	380 l/min
25	10	32	6491309J	6491310J	6516909J	6516910J	690 l/min
32	10	40	6491409J	6491410J	6517009J	6517010J	980 l/min
40	10	50	6491509J		6517109J		1600 l/min
50	10	63	6491609J		6517209J		3000 l/min
65	6	75	6692709J		6754209J		5500 l/min
80	6	90	6692809J		6754309J		6800 l/min
100	6	110	6850909J	6850910J	6851009J	6851010J	8900 l/min



PP-H BALL VALVE
female thread reinforced

VÁLVULA BOLA PP-H
roscar hembra reforzado

DN	PN	G	EPDM		FPM		FLOW CAUDAL
			85-240V	24V	85-240V	24V	
10	10	3/8"	6491709J	6491710J	6517309J	6517310J	75 l/min
15	10	1/2"	6491809J	6491810J	6517409J	6517410J	190 l/min
20	10	3/4"	6491909J	6491910J	6517509J	6517510J	380 l/min
25	10	1"	6492009J	6492010J	6517609J	6517610J	690 l/min
32	10	1 1/4"	6492109J	6492110J	6517709J	6517710J	980 l/min
40	10	1 1/2"	6492209J		6517809J		1600 l/min
50	10	2"	6492309J		6517909J		3000 l/min
65	6	2 1/2"	6855809J		6856409J		5500 l/min
80	6	3"	6856009J		6856509J		6800 l/min
100	6	4"	6856209J	6856210J	6856609J	6856610J	8900 l/min



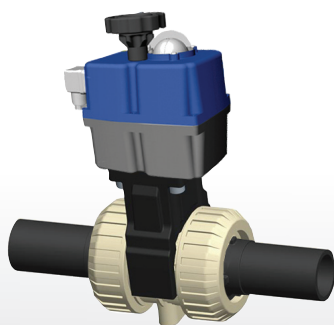
PP-H BALL VALVE
butt welding
PP-H / SDR11

VÁLVULA BOLA PP-H
soldadura a tope
PP-H / SDR11

DN	PN	D	EPDM		FPM		FLOW CAUDAL
			85-240V	24V	85-240V	24V	
15	10	20	6462209J	6462210J	6453909J	6453910J	190 l/min
20	10	25	6462309J	6462310J	6484609J	6484610J	380 l/min
25	10	32	6462409J	6462410J	6484709J	6484710J	690 l/min
32	10	40	6462509J	6462510J	6484809J	6484810J	980 l/min
40	10	50	6462609J		6484909J		1600 l/min
50	10	63	6462709J		6485009J		3000 l/min
65	6	75	6856809J		6857109J		5500 l/min
80	6	90	6856909J		6857209J		6800 l/min
100	6	110	6857009J	6857010J	6857309J	6857310J	8900 l/min

PP-H BALL VALVE
butt welding
PE100 / SDR11

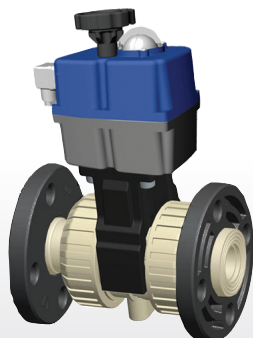
VÁLVULA BOLA PP-H
soldadura a tope
PE100 / SDR11



DN	PN	D	EPDM		FPM		FLOW CAUDAL
			85-240V	24V	85-240V	24V	
15	10	20	6506709J	6506710J	6518109J	6518110J	190 l/min
20	10	25	6506809J	6506810J	6518209J	6518210J	380 l/min
25	10	32	6518009J	6518010J	6518309J	6518310J	690 l/min
32	10	40	6506909J	6506910J	6518409J	6518410J	980 l/min
40	10	50	6507009J		6518509J		1600 l/min
50	10	63	6507109J		6518609J		3000 l/min
65	6	75	6747309J		6857509J		5500 l/min
80	6	90	6747409J		6857609J		6800 l/min
100	6	110	6857409J	6857410J	6857709J	6857710J	8900 l/min

PP-H BALL VALVE
PP steel coated ISO flanges
loose flange (RF)

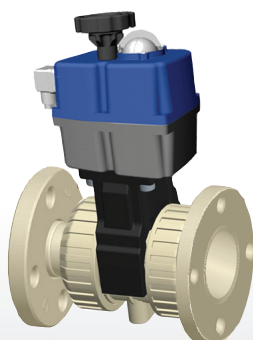
VÁLVULA BOLA PP-H
bridas ISO PP con alma de acero
brida loca (RF)



DN	PN	D	EPDM		FPM		FLOW CAUDAL
			85-240V	24V	85-240V	24V	
15	10	20	7229309J	7229310J	7229909J	7229910J	190 l/min
20	10	25	7229409J	7229410J	7230009J	7230010J	380 l/min
25	10	32	7229509J	7229510J	7230109J	7230110J	690 l/min
32	10	40	7229609J	7229610J	7230209J	7230210J	980 l/min
40	10	50	7229709J		7230309J		1600 l/min
50	10	63	7229809J		7230409J		3000 l/min
65	6	75	7231609J		7231909J		5500 l/min
80	6	90	7231709J		7232009J		6800 l/min
100	6	110	7231809J	7231810J	7232109J	7232110J	8900 l/min

PP-H BALL VALVE
PP-H ISO flanges
fixed flange (FF)

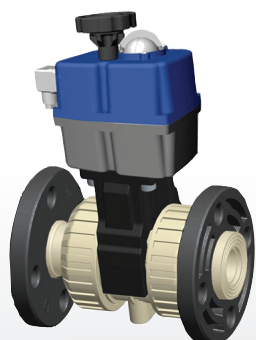
VÁLVULA BOLA PP-H
bridas ISO PP-H
brida fija (FF)



DN	PN	D	EPDM		FPM		FLOW CAUDAL
			85-240V	24V	85-240V	24V	
15	10	½"	6665209J	6665210J	6665809J	6665810J	190 l/min
20	10	¾"	6665309J	6665310J	6665909J	6665910J	380 l/min
25	10	1"	6665409J	6665410J	6666009J	6666010J	690 l/min
32	10	1¼"	6665509J	6665510J	6666109J	6666110J	980 l/min
40	10	1½"	6665609J		6666209J		1600 l/min
50	10	2"	6665709J		6666309J		3000 l/min
65	6	2½"	6727609J		6727709J		5500 l/min
80	6	3"	6727809J		6727909J		6800 l/min
100	6	4"	6848209J	6848210J	6848309J	6848310J	8900 l/min

PP-H BALL VALVE
 PP steel coated ANSI-150 flanges
 loose flange (RF)

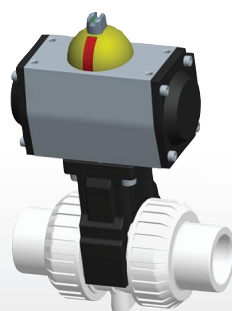
VÁLVULA BOLA PP-H
 bridas ANSI-150 PP con alma de acero
 brida loca (RF)



DN	PN	D	EPDM		FPM		FLOW CAUDAL
			85-240V	24V	85-240V	24V	
15	10	½"	72293AB09J	72293AB10J	72299AB09J	72299AB10J	190 l/min
20	10	¾"	72294AB09J	72294AB10J	72300AB09J	72300AB10J	380 l/min
25	10	1"	72295AB09J	72295AB10J	72301AB09J	72301AB10J	690 l/min
32	10	1¼"	72296AB09J	72296AB10J	72302AB09J	72302AB10J	980 l/min
40	10	1½"	72297AB09J		72303AB09J		1600 l/min
50	10	2"	72298AB09J		72304AB09J		3000 l/min
65	6	2½"	72316AB09J		72319AB09J		5500 l/min
80	6	3"	72317AB09J		72320AB09J		6800 l/min
100	6	4"	72318AB09J	72318AB10J	72321AB09J	72321AB10J	8900 l/min

PVDF BALL VALVE - PNEUMATIC ACTUATOR (NC)

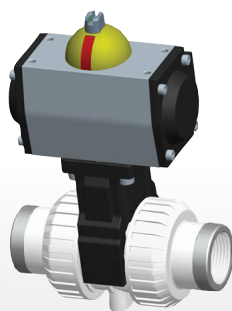
VÁLVULA BOLA PVDF - ACTUADOR NEUMÁTICO (NC)



PVDF BALL VALVE
socket fusion

VÁLVULA BOLA PVDF
termofusión

DN	PN	D	EPDM		FPM		FLOW CAUDAL
			Spring return Simple efecto	Double acting Doble efecto	Spring return Simple efecto	Double acting Doble efecto	
10	16	16	6492405R	6492407R	6441505R	6441507R	75 l/min
15	16	20	6492505R	6492507R	6441605R	6441607R	190 l/min
20	16	25	6492605R	6492607R	6441705R	6441707R	380 l/min
25	16	32	6492705R	6492707R	6441805R	6441807R	690 l/min
32	16	40	6492805R	6492807R	6441905R	6441907R	980 l/min
40	16	50	6492905R	6492907R	6442005R	6442007R	1600 l/min
50	16	63	6493005R	6493007R	6442105R	6442107R	3000 l/min
65	10	75	6863205R	6863207R	6826605R	6826607R	5500 l/min
80	10	90	6863305R	6863307R	6826705R	6826707R	6800 l/min
100	10	110	6932005R	6932007R	6932105R	6932107R	8900 l/min



PVDF BALL VALVE
female thread reinforced

VÁLVULA BOLA PVDF
roscar hembra reforzado

DN	PN	G	EPDM		FPM		FLOW CAUDAL
			Spring return Simple efecto	Double acting Doble efecto	Spring return Simple efecto	Double acting Doble efecto	
10	16	3/8"	6624805R	6624807R	6631705R	6631707R	75 l/min
15	16	1/2"	6624905R	6624907R	6631805R	6631807R	190 l/min
20	16	3/4"	6625005R	6625007R	6631905R	6631907R	380 l/min
25	16	1"	6625105R	6625107R	6632005R	6632007R	690 l/min
32	16	1 1/4"	6625205R	6625207R	6632105R	6632107R	980 l/min
40	16	1 1/2"	6625305R	6625307R	6632205R	6632207R	1600 l/min
50	16	2"	6625405R	6625407R	6632305R	6632307R	3000 l/min
65	10	2 1/2"	6932205R	6932207R	6932605R	6932607R	5500 l/min
80	10	3"	6932305R	6932307R	6932805R	6932807R	6800 l/min
100	10	4"	6932405R	6932407R	6932905R	6932907R	8900 l/min



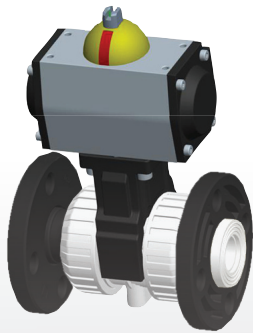
PVDF BALL VALVE
butt welding
PVDF / SDR11

VÁLVULA BOLA PVDF
soldadura a tope
PVDF / SDR11

DN	PN	D	EPDM		FPM		FLOW CAUDAL
			Spring return Simple efecto	Double acting Doble efecto	Spring return Simple efecto	Double acting Doble efecto	
15	16	20	6717505R	6717507R	6718105R	6718107R	190 l/min
20	16	25	6717605R	6717607R	6718205R	6718207R	380 l/min
25	16	32	6717705R	6717707R	6718305R	6718307R	690 l/min
32	16	40	6717805R	6717807R	6718405R	6718407R	980 l/min
40	16	50	6717905R	6717907R	6718505R	6718507R	1600 l/min
50	16	63	6718005R	6718007R	6718605R	6718607R	3000 l/min
65	10	75	6933005R	6933007R	6933305R	6933307R	5500 l/min
80	10	90	6933105R	6933107R	6933405R	6933407R	6800 l/min
100	10	110	6933205R	6933207R	6933605R	6933607R	8900 l/min

PVDF BALL VALVE
PP steel coated ISO flanges
loose flange (RF)

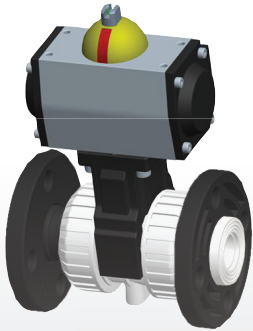
VÁLVULA BOLA PVDF
bridas ISO PP con alma de acero
brida loca (RF)



DN	PN	D	EPDM		FPM		FLOW CAUDAL
			Spring return Simple efecto	Double acting Doble efecto	Spring return Simple efecto	Double acting Doble efecto	
15	16	20	6788305R	6788307R	6599005R	6599007R	190 l/min
20	16	25	6788405R	6788407R	6599105R	6599107R	380 l/min
25	16	32	6788505R	6788507R	6599205R	6599207R	690 l/min
32	16	40	6788605R	6788607R	6599305R	6599307R	980 l/min
40	16	50	6788705R	6788707R	6599405R	6599407R	1600 l/min
50	16	63	6788805R	6788807R	6599505R	6599507R	3000 l/min
65	10	75	6846105R	6846107R	6846205R	6846207R	5500 l/min
80	10	90	6846305R	6846307R	6846405R	6846407R	6800 l/min
100	10	110	6847505R	6847507R	6847605R	6847607R	8900 l/min

PVDF BALL VALVE
PP steel coated ANSI-150 flanges
loose flange (RF)

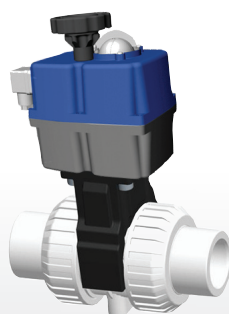
VÁLVULA BOLA PVDF
bridas ANSI-150 PP con alma de acero
brida loca (RF)



DN	PN	D	EPDM		FPM		FLOW CAUDAL
			Spring return Simple efecto	Double acting Doble efecto	Spring return Simple efecto	Double acting Doble efecto	
15	16	½"	67883AB05R	67883AB07R	65990AB05R	65990AB07R	190 l/min
20	16	¾"	67884AB05R	67884AB07R	65991AB05R	65991AB07R	380 l/min
25	16	1"	67885AB05R	67885AB07R	65992AB05R	65992AB07R	690 l/min
32	16	1¼"	67886AB05R	67886AB07R	65993AB05R	65993AB07R	980 l/min
40	16	1½"	67887AB05R	67887AB07R	65994AB05R	65994AB07R	1600 l/min
50	16	2"	67888AB05R	67888AB07R	65995AB05R	65995AB07R	3000 l/min
65	10	2½"	68461AB05R	68461AB07R	68462AB05R	68462AB07R	5500 l/min
80	10	3"	68463AB05R	68463AB07R	68464AB05R	68464AB07R	6800 l/min
100	10	4"	68475AB05R	68475AB07R	68476AB05R	68476AB07R	8900 l/min

PVDF BALL VALVE - ELECTRIC ACTUATOR

VÁLVULA BOLA PVDF ACTUADOR ELÉCTRICO



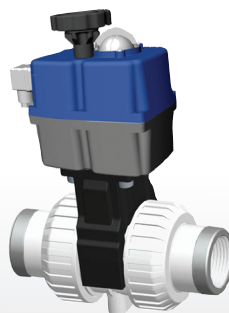
PVDF BALL VALVE
socket fusion

VÁLVULA BOLA PVDF
termofusión

DN	PN	D	EPDM		FPM		FLOW CAUDAL
			85-240V	24V	85-240V	24V	
10	16	16	6492409J	6492410J	6441509J	6441510J	75 l/min
15	16	20	6492509J	6492510J	6441609J	6441610J	190 l/min
20	16	25	6492609J	6492610J	6441709J	6441710J	380 l/min
25	16	32	6492709J	6492710J	6441809J	6441810J	690 l/min
32	16	40	6492809J	6492810J	6441909J	6441910J	980 l/min
40	16	50	6492909J		6442009J		1600 l/min
50	16	63	6493009J		6442109J		3000 l/min
65	10	75	6863209J		6826609J		5500 l/min
80	10	90	6863309J		6826709J		6800 l/min
100	10	110	6932009J	6932010J	6932109J	6932110J	8900 l/min

PVDF BALL VALVE
female thread reinforced

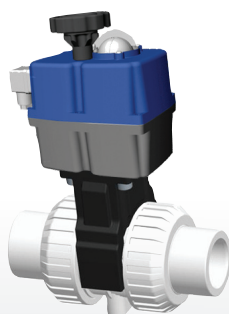
VÁLVULA BOLA PVDF
roscar hembra reforzado



DN	PN	G	EPDM		FPM		FLOW CAUDAL
			85-240V	24V	85-240V	24V	
10	16	3/8"	6624809J	6624810J	6631709J	6631710J	75 l/min
15	16	1/2"	6624909J	6624910J	6631809J	6631810J	190 l/min
20	16	3/4"	6625009J	6625010J	6631909J	6631910J	380 l/min
25	16	1"	6625109J	6625110J	6632009J	6632010J	690 l/min
32	16	1 1/4"	6625209J	6625210J	6632109J	6632110J	980 l/min
40	16	1 1/2"	6625309J		6632209J		1600 l/min
50	16	2"	6625409J		6632309J		3000 l/min
65	10	2 1/2"	6932209J		6932609J		5500 l/min
80	10	3"	6932309J		6932809J		6800 l/min
100	10	4"	6932409J	6932410J	6932909J	6932910J	8900 l/min

PVDF BALL VALVE
butt welding
PVDF / SDR11

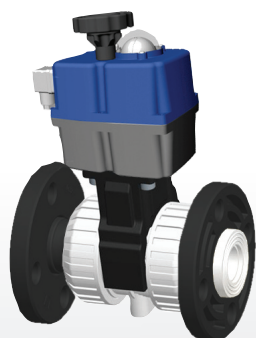
VÁLVULA BOLA PVDF
soldadura a tope
PVDF / SDR11



DN	PN	D	EPDM		FPM		FLOW CAUDAL
			85-240V	24V	85-240V	24V	
15	16	20	6717509J	6717510J	6718109J	6718110J	190 l/min
20	16	25	6717609J	6717610J	6718209J	6718210J	380 l/min
25	16	32	6717709J	6717710J	6718309J	6718310J	690 l/min
32	16	40	6717809J	6717810J	6718409J	6718410J	980 l/min
40	16	50	6717909J		6718509J		1600 l/min
50	16	63	6718009J		6718609J		3000 l/min
65	10	75	6933009J		6933309J		5500 l/min
80	10	90	6933109J		6933409J		6800 l/min
100	10	110	6933209J	6933210J	6933609J	6933610J	8900 l/min

PVDF BALL VALVE
PP steel coated ISO flanges
loose flange (RF)

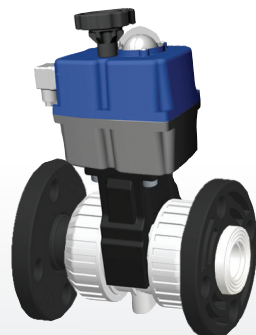
VÁLVULA BOLA PVDF
bridas ISO PP con alma de acero
brida loca (RF)



DN	PN	D	EPDM		FPM		FLOW CAUDAL
			85-240V	24V	85-240V	24V	
15	16	20	6788309J	6788310J	6599009J	6599010J	190 l/min
20	16	25	6788409J	6788410J	6599109J	6599110J	380 l/min
25	16	32	6788509J	6788510J	6599209J	6599210J	690 l/min
32	16	40	6788609J	6788610J	6599309J	6599310J	980 l/min
40	16	50	6788709J		6599409J		1600 l/min
50	16	63	6788809J		6599509J		3000 l/min
65	10	75	6846109J		6846209J		5500 l/min
80	10	90	6846309J		6846409J		6800 l/min
100	10	110	6847509J	6847510J	6847609J	6847610J	8900 l/min

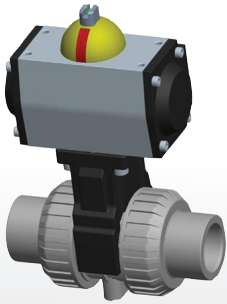
PVDF BALL VALVE
PP steel coated ANSI-150 flanges
loose flange (RF)

VÁLVULA BOLA PVDF
bridas ANSI-150 PP con alma de acero
brida loca (RF)



DN	PN	D	EPDM		FPM		FLOW CAUDAL
			85-240V	24V	85-240V	24V	
15	16	½"	67883AB09J	67883AB10J	65990AB09J	65990AB10J	190 l/min
20	16	¾"	67884AB09J	67884AB10J	65991AB09J	65991AB10J	380 l/min
25	16	1"	67885AB09J	67885AB10J	65992AB09J	65992AB10J	690 l/min
32	16	1¼"	67886AB09J	67886AB10J	65993AB09J	65993AB10J	980 l/min
40	16	1½"	67887AB09J		65994AB09J		1600 l/min
50	16	2"	67888AB09J		65995AB09J		3000 l/min
65	10	2½"	68461AB09J		68462AB09J		5500 l/min
80	10	3"	68463AB09J		68464AB09J		6800 l/min
100	10	4"	68475AB09J	68475AB10J	68476AB09J	68476AB10J	8900 l/min

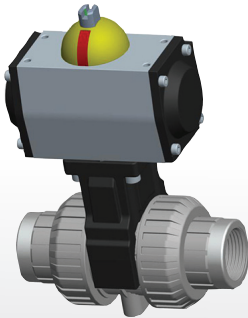
ABS BALL VALVE - PNEUMATIC ACTUATOR (NC) VÁLVULA BOLA ABS - ACTUADOR NEUMÁTICO (NC)



ABS BALL VALVE
solvent socket ISO/DIN

VÁLVULA BOLA ABS
encolar hembra ISO/DIN

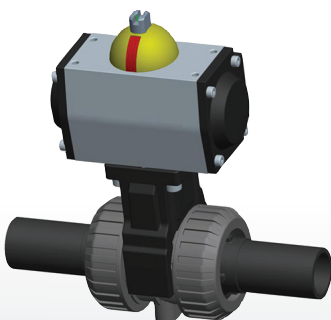
DN	PN	D	EPDM		FPM		FLOW CAUDAL
			Spring return Simple efecto	Double acting Doble efecto	Spring return Simple efecto	Double acting Doble efecto	
10	10	16	6518705R	6518707R	6519405R	6519407R	75 l/min
15	10	20	6518805R	6518807R	6519505R	6519507R	190 l/min
20	10	25	6518905R	6518907R	6519605R	6519607R	380 l/min
25	10	32	6519005R	6519007R	6519705R	6519707R	690 l/min
32	10	40	6519105R	6519107R	6519805R	6519807R	980 l/min
40	10	50	6519205R	6519207R	6519905R	6519907R	1600 l/min
50	10	63	6519305R	6519307R	6520005R	6520007R	3000 l/min
65	6	75	6863405R	6863407R	6863705R	6863707R	5500 l/min
80	6	90	6863505R	6863507R	6863805R	6863807R	6800 l/min
100	6	110	6863605R	6863607R	6863905R	6863907R	8900 l/min



ABS BALL VALVE
female thread reinforced

VÁLVULA BOLA ABS
rosca hembra reforzado

DN	PN	G	EPDM		FPM		FLOW CAUDAL
			Spring return Simple efecto	Double acting Doble efecto	Spring return Simple efecto	Double acting Doble efecto	
10	10	3/8"	6520105R	6520107R	6521405R	6521407R	75 l/min
15	10	1/2"	6520205R	6520207R	6520805R	6520807R	190 l/min
20	10	3/4"	6520305R	6520307R	6520905R	6520907R	380 l/min
25	10	1"	6520405R	6520407R	6521005R	6521007R	690 l/min
32	10	1 1/4"	6520505R	6520507R	6521105R	6521107R	980 l/min
40	10	1 1/2"	6520605R	6520607R	6521205R	6521207R	1600 l/min
50	10	2"	6520705R	6520707R	6521305R	6521307R	3000 l/min
65	6	2 1/2"	6949005R	6949007R	6949305R	6949307R	5500 l/min
80	6	3"	6949105R	6949107R	6949405R	6949407R	6800 l/min
100	6	4"	6949205R	6949207R	6949605R	6949607R	8900 l/min

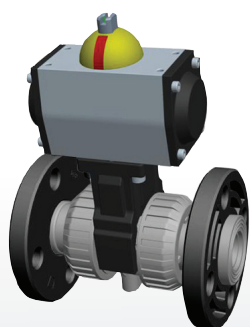


ABS BALL VALVE
butt welding
PE100 / SDR11

VÁLVULA BOLA ABS
soldadura a tope
PE100 / SDR11

DN	PN	D	EPDM		FPM		FLOW CAUDAL
			Spring return Simple efecto	Double acting Doble efecto	Spring return Simple efecto	Double acting Doble efecto	
15	10	20	6789005R	6789007R	6789705R	6789707R	190 l/min
20	10	25	6789105R	6789107R	6789805R	6789807R	380 l/min
25	10	32	6789205R	6789207R	6789905R	6789907R	690 l/min
32	10	40	6789305R	6789307R	6790005R	6790007R	980 l/min
40	10	50	6789405R	6789407R	6790105R	6790107R	1600 l/min
50	10	63	6789505R	6789507R	6790205R	6790207R	3000 l/min
65	6	75	6949705R	6949707R	6950005R	6950007R	5500 l/min
80	6	90	6949805R	6949807R	6950105R	6950107R	6800 l/min
100	6	110	6949905R	6949907R	6950205R	6950207R	8900 l/min

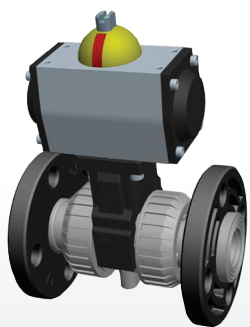
ABS BALL VALVE
PP steel coated ISO flanges
loose flange (RF)



VÁLVULA BOLA ABS
bridas ISO PP con alma de acero
brida loca (RF)

DN	PN	D	EPDM		FPM		FLOW CAUDAL
			Spring return Simple efecto	Double acting Doble efecto	Spring return Simple efecto	Double acting Doble efecto	
15	10	20	6975405R	6975407R	6976005R	6976007R	190 l/min
20	10	25	6975505R	6975507R	6976105R	6976107R	380 l/min
25	10	32	6975605R	6975607R	6976205R	6976207R	690 l/min
32	10	40	6975705R	6975707R	6976305R	6976307R	980 l/min
40	10	50	6975805R	6975807R	6976405R	6976407R	1600 l/min
50	10	63	6975905R	6975907R	6976505R	6976507R	3000 l/min
65	6	75	6976605R	6976607R	6976905R	6976907R	5500 l/min
80	6	90	6976705R	6976707R	6977005R	6977007R	6800 l/min
100	6	110	6976805R	6976807R	6977105R	6977107R	8900 l/min

ABS BALL VALVE
PP steel coated ANSI-150 flanges
loose flange (RF)



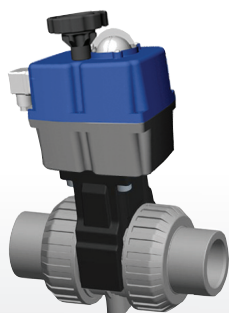
VÁLVULA BOLA ABS
bridas ANSI-150 PP con alma de acero
brida loca (RF)

DN	PN	D	EPDM		FPM		FLOW CAUDAL
			Spring return Simple efecto	Double acting Doble efecto	Spring return Simple efecto	Double acting Doble efecto	
15	10	20	69754AB05R	69754AB07R	69760AB05R	69760AB07R	190 l/min
20	10	25	69755AB05R	69755AB07R	69761AB05R	69761AB07R	380 l/min
25	10	32	69756AB05R	69756AB07R	69762AB05R	69762AB07R	690 l/min
32	10	40	69757AB05R	69757AB07R	69763AB05R	69763AB07R	980 l/min
40	10	50	69758AB05R	69758AB07R	69764AB05R	69764AB07R	1600 l/min
50	10	63	69759AB05R	69759AB07R	69765AB05R	69765AB07R	3000 l/min
65	6	75	69766AB05R	69766AB07R	69769AB05R	69769AB07R	5500 l/min
80	6	90	69767AB05R	69767AB07R	69770AB05R	69770AB07R	6800 l/min
100	6	110	69768AB05R	69768AB07R	69771AB05R	69771AB07R	8900 l/min

ABS BALL VALVE - ELECTRIC ACTUATOR VÁLVULA BOLA ABS - ACTUADOR ELÉCTRICO

ABS BALL VALVE
solvent socket ISO/DIN

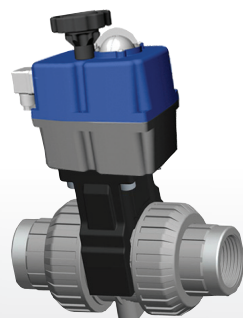
VÁLVULA BOLA ABS
encolar hembra ISO/DIN



DN	PN	D	EPDM		FPM		FLOW CAUDAL
			85-240V	24V	85-240V	24V	
10	10	16	6518709J	6518710J	6519409J	6519410J	75 l/min
15	10	20	6518809J	6518810J	6519509J	6519510J	190 l/min
20	10	25	6518909J	6518910J	6519609J	6519610J	380 l/min
25	10	32	6519009J	6519010J	6519709J	6519710J	690 l/min
32	10	40	6519109J	6519110J	6519809J	6519810J	980 l/min
40	10	50	6519209J		6519909J		1600 l/min
50	10	63	6519309J		6520009J		3000 l/min
65	6	75	6863409J		6863709J		5500 l/min
80	6	90	6863509J		6863809J		6800 l/min
100	6	110	6863609J	6863610J	6863909J	6863910J	8900 l/min

ABS BALL VALVE
female thread reinforced

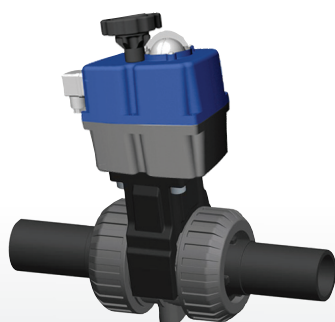
VÁLVULA BOLA ABS
roscar hembra reforzado



DN	PN	D	EPDM		FPM		FLOW CAUDAL
			85-240V	24V	85-240V	24V	
10	10	3/8"	6520109J	6520110J	6521409J	6521410J	75 l/min
15	10	1/2"	6520209J	6520210J	6520809J	6520810J	190 l/min
20	10	3/4"	6520309J	6520310J	6520909J	6520910J	380 l/min
25	10	1"	6520409J	6520410J	6521009J	6521010J	690 l/min
32	10	1 1/4"	6520509J	6520510J	6521109J	6521110J	980 l/min
40	10	1 1/2"	6520609J		6521209J		1600 l/min
50	10	2"	6520709J		6521309J		3000 l/min
65	6	2 1/2"	6949009J		6949309J		5500 l/min
80	6	3"	6949109J		6949409J		6800 l/min
100	6	4"	6949209J	6949210J	6949609J	6949610J	8900 l/min

ABS BALL VALVE
butt welding
PE100 / SDR11

VÁLVULA BOLA ABS
soldadura a tope
PE100 / SDR11

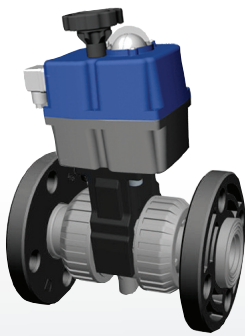


DN	PN	D	EPDM		FPM		FLOW CAUDAL
			85-240V	24V	85-240V	24V	
15	10	20	6789009J	6789010J	6789709J	6789710J	190 l/min
20	10	25	6789109J	6789110J	6789809J	6789810J	380 l/min
25	10	32	6789209J	6789210J	6789909J	6789910J	690 l/min
32	10	40	6789309J	6789310J	6790009J	6790010J	980 l/min
40	10	50	6789409J		6790109J		1600 l/min
50	10	63	6789509J		6790209J		3000 l/min
65	6	75	6949709J		6950009J		5500 l/min
80	6	90	6949809J		6950109J		6800 l/min
100	6	110	6949909J	6949910J	6950209J	6950210J	8900 l/min



ABS BALL VALVE
PP steel coated ISO flanges
loose flange (RF)

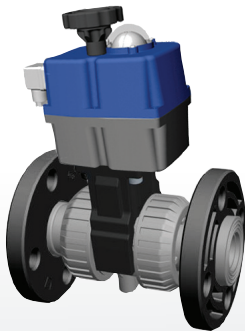
VÁLVULA BOLA ABS
bridas ISO PP con alma de acero
brida loca (RF)



DN	PN	D	EPDM		FPM		FLOW CAUDAL
			85-240V	24V	85-240V	24V	
15	10	20	6975409J	6975410J	6976009J	6976010J	190 l/min
20	10	25	6975509J	6975510J	6976109J	6976110J	380 l/min
25	10	32	6975609J	6975610J	6976209J	6976210J	690 l/min
32	10	40	6975709J	6975710J	6976309J	6976310J	980 l/min
40	10	50	6975809J		6976409J		1600 l/min
50	10	63	6975909J		6976509J		3000 l/min
65	6	75	6976609J		6976909J		5500 l/min
80	6	90	6976709J		6977009J		6800 l/min
100	6	110	6976809J	6976810J	6977109J	6977110J	8900 l/min

ABS BALL VALVE
PP steel coated ANSI-150 flanges
loose flange (RF)

VÁLVULA BOLA ABS
bridas ANSI-150 PP con alma de acero
brida loca (RF)



DN	PN	D	EPDM		FPM		FLOW CAUDAL
			85-240V	24V	85-240V	24V	
15	10	20	69754AB09J	69754AB10J	69760AB09J	69760AB10J	190 l/min
20	10	25	69755AB09J	69755AB10J	69761AB09J	69761AB10J	380 l/min
25	10	32	69756AB09J	69756AB10J	69762AB09J	69762AB10J	690 l/min
32	10	40	69757AB09J	69757AB10J	69763AB09J	69763AB10J	980 l/min
40	10	50	69758AB09J		69764AB09J		1600 l/min
50	10	63	69759AB09J		69765AB09J		3000 l/min
65	6	75	69766AB09J		69769AB09J		5500 l/min
80	6	90	69767AB09J		69770AB09J		6800 l/min
100	6	110	69768AB09J	69768AB10J	69771AB09J	69771AB10J	8900 l/min

DIAPHRAGM VALVE

EXTREME SERIES

VÁLVULA DIAFRAGMA

SERIE EXTREME



INTRODUCTION

INTRODUCCIÓN



■ Diaphragm valve for regulating flow in fluid handling systems.

■ The valve is available with a PVC-U, CPVC or PP-H body and with EPDM perox. or FPM (FKM) membranes. The choice of materials will depend on the type of liquid handled by the system and the operating temperature.

■ See the chemical resistance chart available at our website and the pressure/temperature diagram contained in this catalogue for further information.

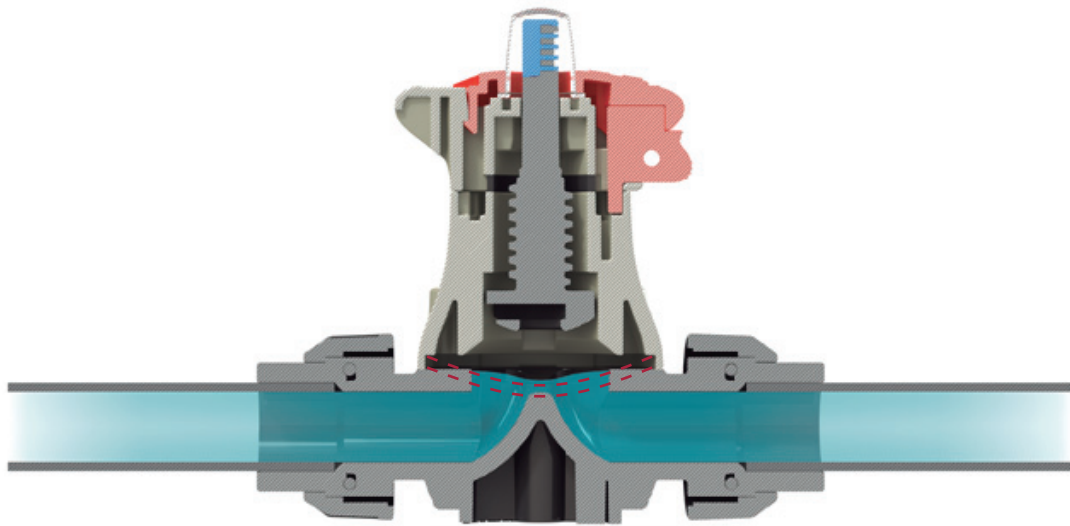
■ The colour of the indicator at the end of the stem indicates the membrane material: blue = EPDM, green = FPM.

■ Válvula de diafragma para la regulación del caudal en los sistemas de conducción de fluidos.

■ La válvula está disponible con cuerpos fabricados en PVC-U, CPVC y PP-H y con membranas de EPDM perox. y FPM (FKM). La elección del material depende del tipo de fluido a transportar y de la temperatura de trabajo

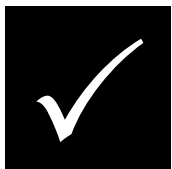
■ Consulte las tablas de resistencia química disponible en nuestra web y el diagrama de presión / temperatura de este mismo catálogo.

■ El color del indicador del extremo del eje señala el material de la membrana: azul indica EPDM, verde indica FPM.



Advantages

Ventajas



■ Valve specially designed for the flow control with maximum precision.

■ Use of the open/close function in industrial applications or liquids with suspended particles thanks to its membrane closing.

■ Locking safety system in any opening position and possibility of padlock closing.

■ Valve with large long-distance turns of the handwheel at 360°.

■ Minimum operating torque and easy operation thanks to the turning opening system.

■ Possibility of manual or pneumatically actuated valve.

■ They offer a perfect water tightness (internally and externally).

■ They offer a perfect corrosion resistance as they are manufactured completely in technical plastics.

■ Válvulas concebidas para el control del caudal con una máxima precisión.

■ Uso de apertura/cierre en aplicaciones industriales o de líquidos con partículas en suspensión gracias a su cierre por membrana.

■ Sistema de seguridad de cerrado/abierto en cualquier posición de apertura y posibilidad de fijación con candado.

■ Válvula con giros del volante de largo recorrido a 360°.

■ Mínimo par de maniobra y máxima facilidad de operación gracias al sistema de apertura giratorio.

■ Posibilidad de actuación manual o con actuador neumático.

■ Presentan una estanqueidad perfecta (a nivel interno y externo).

■ Ofrecen una perfecta resistencia a la corrosión al estar fabricada completamente en plásticos técnicos.

Features and benefits

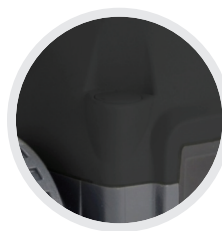
Características y beneficios

FEATURES	BENEFITS
Excellent flow rate	Minimum pressure loss due to non full bore
Body made in PP w/fiber glass reinforcement (30%)	Excellent mechanical strenght
Incorporated locking device	Safety in the operations and precision in regulation
Strong and ergonomic handwheel	Maximum resistance and better torque
Threaded inserts (SS) for wall-mounting	Easy to install
Hidden bolts	Easy maintenance, not affected by dirty
Visual position indicator	Sight knowledge of the position and materials
100% traceability: serial and batch number	Minimize the problems or maximize the solutions
Laser marking of the valve characteristics	Easy to see the characteristics and long live
Water and air testing in 100% of the valves	Minimum errors in the finished product

CARACTERÍSTICAS	BENEFICIOS
<i>Excelentes características de caudal</i>	<i>Mínima pérdida de presión debida al obligatorio paso no total</i>
<i>Cuerpo fabricado en PP c/reuferzo de fibra de vidrio (30%)</i>	<i>Excelente resistencia mecánica</i>
<i>Seguro de cierre incorporado</i>	<i>Seguridad en las maniobras y precisión en la regulación</i>
<i>Volante resistente y ergonómico</i>	<i>Máxima resistencia y mejora del par de maniobra</i>
<i>Insertos roscados (INOX) para montaje en pared</i>	<i>Facilidad de instalación</i>
<i>Tornillos ocultos</i>	<i>Fácil mantenimiento, no les afecta la suciedad</i>
<i>Indicador visual de posición</i>	<i>Conocimiento visual de la situación y materiales de la membrana</i>
<i>Trazabilidad 100%: número de lote y de serie</i>	<i>Minimiza los problemas y maximiza las soluciones</i>
<i>Marcado láser de las características de las válvulas</i>	<i>Facilidad para consultar las caracterísctas y larga vida</i>
<i>Test de fugas con agua y aire al 100% de las válvulas</i>	<i>Mínimo índice de errores en el producto completo</i>



Body made in PP + GR
Cuerpo fabricado en PP + GR



Hidden bolts
Tornillos ocultos



Incorporated locking device
Seguro de cierre incorporado



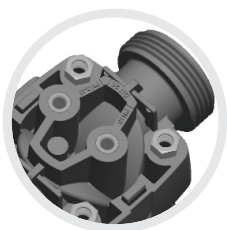
Visual position indicator
Indicador visual de posición



Strong and ergonomic handwheel
Volante resistente y ergonómico



100% traceability
Laser marking of the valve characteristics
Trazabilidad 100%
Marcado láser de las características de la válvula



Threaded inserts for wall mounting
Insertos roscados para montaje en pared

Water and air testing in 100% of the valves
Test de fugas con agua y aire al 100% de las válvulas

Design regulations

Normativas de diseño

	PRODUCT - PRODUCTO	DF (DIAPHRAGM / DIAFRAGMA)
Applications and characteristics Aplicaciones y características	Use / <i>Uso</i>	Industrial
	Nominal pressure (PN) / <i>Presión trabajo (PN)</i>	PN 6 - PN10
	Nominal diameter (DN) / <i>Diámetro nominal (DN)</i>	DN15 - DN50
	Body material / <i>Material cuerpo</i>	PVC-U / PVC-C / PP-H
	Membrane material / <i>Material de la membrana</i>	EPDM Perox. - FPM (FKM)
	O-ring material / <i>Material de las juntas</i>	EPDM Perox. - FPM (FKM)
	Valve pass / <i>Paso de válvula</i>	DN
	Gral. functions / <i>Funciones generales</i>	Fine membrane adjusting / Bi-directional
Regulations Regulaciones	Design regulation / <i>Regulación del diseño</i>	ISO /16138 : 2007
	Flange regulation (PN) / <i>Regulación de la brida (PN)</i>	EN 558-1
	Valves unions / <i>Uniones de la válvula</i>	EN 1092-1
	Bolts / <i>Tornillería</i>	EN / ISO 898
	Other connections / <i>Otras conexiones</i>	ISO 15494 - ISO 15493 - ISO 10931
	Actuators connection / <i>Conexión de actuadores</i>	EN / ISO 5211
Actuated Accionado	Actuation types / <i>Tipos de actuadores</i>	Table 1.1
	Actuation accessories / <i>Accesorios de actuación</i>	Various options (sizes) / Actuation coupling EN / ISO 5211
Materials Materiales	Body / <i>Cuerpo</i>	PVCU , PPH , CPCV, PVDF
	Membrane / <i>Membrana</i>	EPDM Perox. - FPM (FKM)
	Handwheel / <i>Volante</i>	PP+GF
	Shaft / <i>Eje</i>	PPO+GF
	O-rings / <i>Toricos</i>	EPDM Perox. - FPM (FKM)
	Cover / <i>Tapa</i>	PP+GF
	Bolts / <i>Tornillos</i>	Stainless Steel (A2/70)
Test Prueba	Body material / <i>Material cuerpo</i>	EN 12107
	Shell body test / <i>Prueba del cuerpo</i>	ISO 9393-2
	O-ring water tightness / <i>Estanqueidad al agua</i>	ISO 9393-2
	Long therm / <i>Larga duración</i>	ISO 9393-2

Table 1.1

TYPE	Material	Service	Class	DN15	DN20	DN25	DN32	DN40	DN50
DF	PVC	0° - 60° C	PN10	H/A	H/A	H/A	H/A	H/A	H/A
DF	PPH	5° - 80° C	PN10	H/A	H/A	H/A	H/A	H/A	H/A
DF	CPVC	0° - 80° C	PN10	H/A	H/A	H/A	H/A	H/A	H/A
DF	PVDF	-20° -120° C	PN10	H/A	H/A	H/A	H/A	H/A	H/A

H - handwheel / volante
A - actuator / actuador

Cepex diaphragm valves

Válvulas de diafragma Cepex



PRODUCT RANGE

- Measures from DN10 (3/8") up to DN50 (2").
- Working pressure at 20°C (73°F) water temperature: D16 – D63 (3/8" - 2"): PN 10
- All the unions available: solvent socket, male solvent socket, female thread, male thread, flanges, PE100, socket fusion
- Available materials: PVC-U / PVC-C / PP-H
- O-rings and membrane in: EPDM o FPM
- Standards: ISO-DIN, BSi, ANSI-ASTM

RANGO DE GAMA

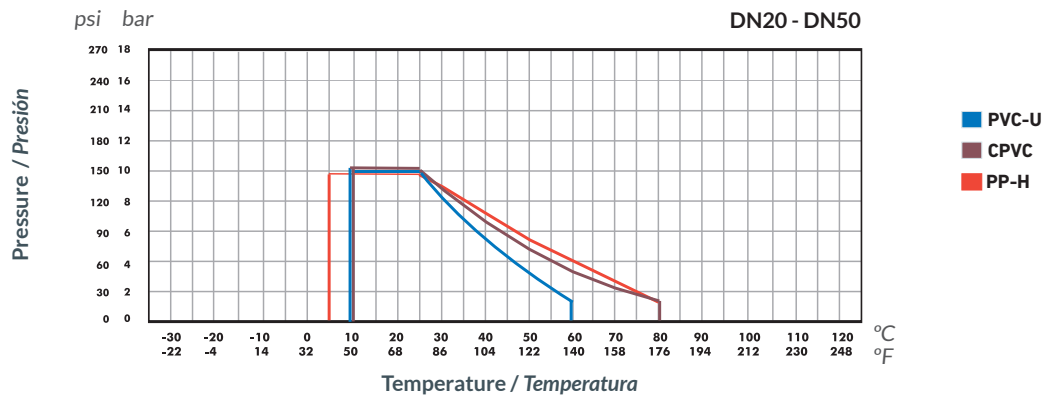
- *Medidas desde DN10 (3/8") hasta DN50 (2").*
- *Presión de servicio a 20°C (73°F) temperatura de agua: D16 – D63 (3/8" - 2"): PN 10*
- *Todas las conexiones disponibles: encolar hembra, encolar macho, roscar hembra, roscar macho, por bridas, PE100, termofusión*
- *Materiales disponibles: PVC-U / PVC-C / PP-H*
- *Juntas y membrana en: EPDM o FPM*
- *Standards: ISO-DIN, BSi, ANSI-ASTM*

Hydraulic performances

Comportamientos hidráulicos

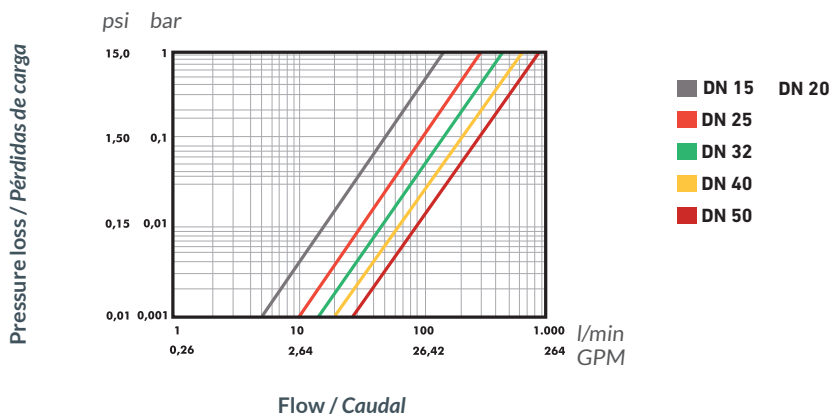
PRESSURE / TEMPERATURE

PRESIÓN / TEMPERATURA



PRESSURE LOSS

PÉRDIDAS DE CARGA



RELATIVE FLOW

FLUJO RELATIVO

D	20-1/2"	25-3/4"	32-1"	40-1 1/4"	50-1 1/2"	63-2"
DN	15	20	25	32	40	50
Kv ₁₀₀	155	158	292	454	648	871
Cv	10,85	11,06	20,45	31,76	45,41	61

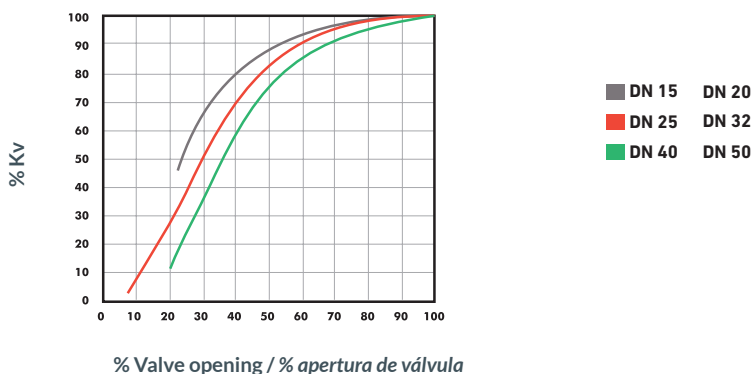
$$Cv = Kv_{100} / 14,28$$

$$Kv_{100} \text{ (l/min, } \Delta p = 1 \text{ bar)}$$

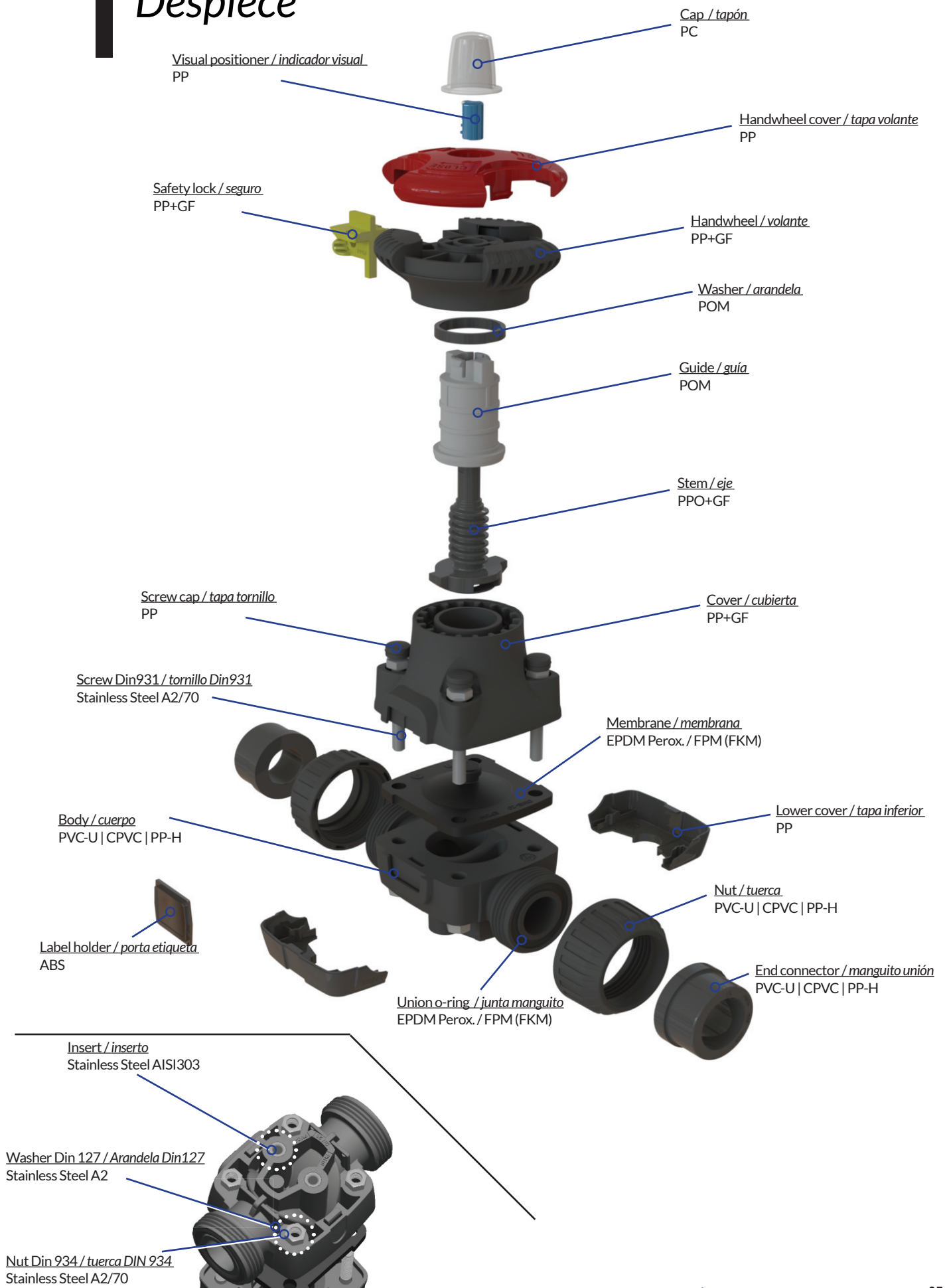
$$Cv \text{ (GPM, } \Delta p = 1 \text{ psi)}$$

RELATIVE FLOW

FLUJO RELATIVO

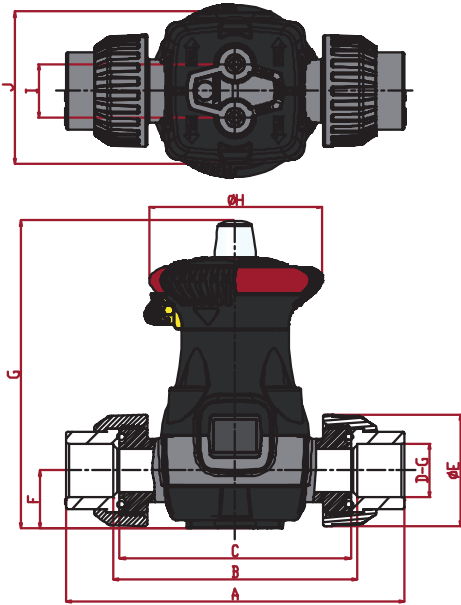


Explosion Despiece

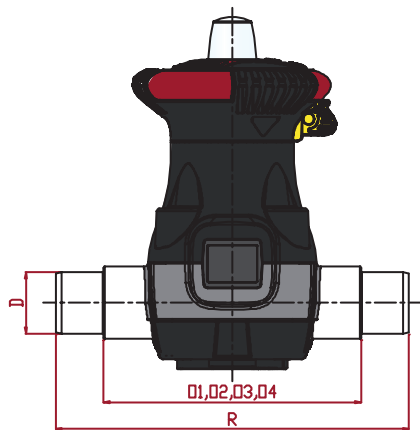


Dimensions

Medidas



DN	A	B	C	D-G	E	F	G	H	I	J
DN15	133	96	90	20-1/2"	41	27	144	81	25 (M6)	71
DN20	159	116	108	25-3/4"	52	27	144	81	25 (M6)	71
DN25	166	122	116	32-1"	60	38	189	96	26 (M6)	85
DN32	192	140	134	40-1/4"	74	38	189	96	45 (M8)	95
DN40	222	160	154	50-1/2"	80	51	252	130	45 (M8)	115
DN50	266	190	184	63-2"	100	51	252	130	45 (M8)	115



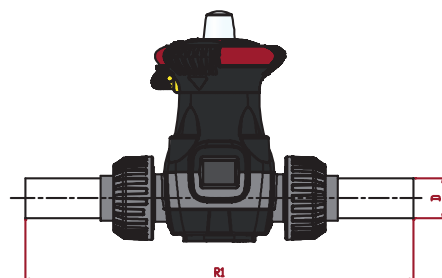
DN	D-G	*O1	*O2	*O3	*O4	R
DN15	20-1/2"	90	87	93	80	124
DN20	25-3/4"	105	105	110	93	144
DN25	32-1"	108	106	116	96	154
DN32	40-1/4"	120	120	131	110	174
DN40	50-1/2"	130	136	144	123	194
DN50	63-2"	147	162	166	147	224

*O1: métrico PVC-U / CPVC.

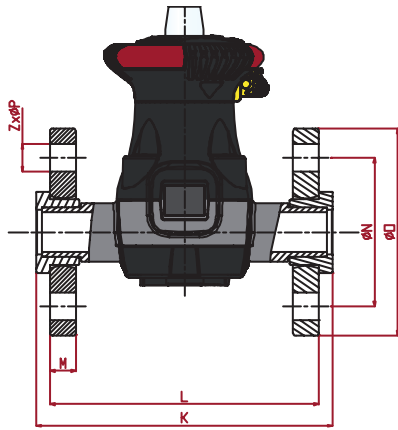
*O2: medida americana PVC-U / CPVC.

*O3: métrico PP-H

*O4: medida americana PP-H.



DN	D-G	*R1
DN15	20-1/2"	182
DN20	25-3/4"	202
DN25	32-1"	216
DN32	40-1/4"	236
DN40	50-1/2"	282
DN50	63-2"	322

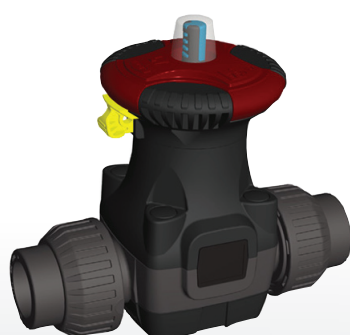


DN	D-G	K	L	M	N	P	Q	Z
DN15	20-1/2"	130	118	12	65	14	90	4x14
DN20	25-3/4"	150	136	13	75	14	105	4x14
DN25	32-1"	161	145	15	85	14	108	4x14
DN32	40-1 1/4"	181	163	16	100	18	120	4x18
DN40	50-1 1/2"	200	184	17	110	18	130	4x18
DN50	63-2"	230	212	18	125	18	147	4x18



PVC-U DIAPHRAGM VALVE

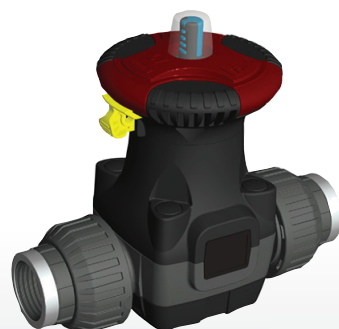
VÁLVULA DE DIAFRAGMA PVC-U



PVC-U DIAPHRAGM VALVE
solvent socket ISO/DIN

VÁLVULA DE DIAFRAGMA PVC-U
encolar hembra ISO/DIN

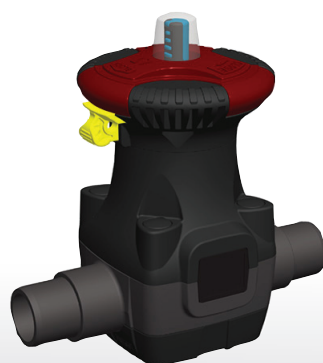
DN	PN	D	EPDM	FPM	FLOW / CAUDAL
15	10	20	54817	56786	155 l/min
20	10	25	54818	56794	158 l/min
25	10	32	56663	57245	292 l/min
32	10	40	56664	57251	454 l/min
40	10	50	56675	57295	648 l/min
50	10	63	56676	57301	871 l/min



PVC-U DIAPHRAGM VALVE
female thread BSP
SS reinforcement

VÁLVULA DE DIAFRAGMA PVC-U
roscar hembra BSP
refuerzo inox.

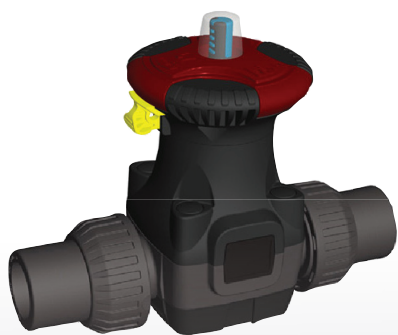
DN	PN	G	EPDM	FPM	FLOW / CAUDAL
15	10	½"	54819	56787	155 l/min
20	10	¾"	54820	56795	158 l/min
25	10	1"	56665	57246	292 l/min
32	10	1¼"	56666	57252	454 l/min
40	10	1½"	56677	57296	648 l/min
50	10	2"	56678	57302	871 l/min



PVC-U DIAPHRAGM VALVE
male solvent socket ISO/DIN

VÁLVULA DE DIAFRAGMA PVC-U
encolar macho ISO/DIN

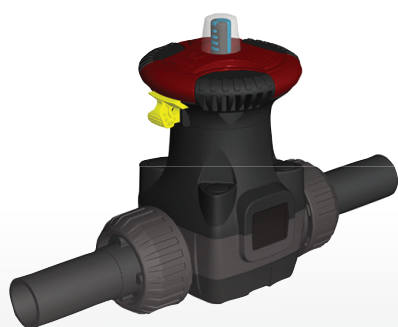
DN	PN	D	EPDM	FPM	FLOW / CAUDAL
15	10	20	54815	56784	155 l/min
20	10	25	54816	56792	158 l/min
25	10	32	56659	57243	292 l/min
32	10	40	56660	57249	454 l/min
40	10	50	56671	57293	648 l/min
50	10	63	56672	57299	871 l/min



PVC-U DIAPHRAGM VALVE
male solvent socket ISO/DIN
true union

VÁLVULA DE DIAFRAGMA PVC-U
encolar macho ISO/DIN
enlace 3 piezas

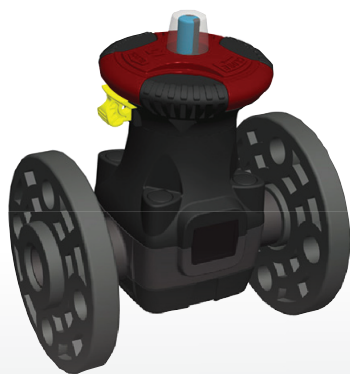
DN	PN	D	EPDM	FPM	FLOW / CAUDAL
15	10	20	66849	68601	155 l/min
20	10	25	66850	68602	158 l/min
25	10	32	66851	68603	292 l/min
32	10	40	66852	68604	454 l/min
40	10	50	66866	68605	648 l/min
50	10	63	66867	68606	871 l/min



PVC-U DIAPHRAGM VALVE
PE100 / SDR11

VÁLVULA DE DIAFRAGMA PVC-U
PE100 / SDR11

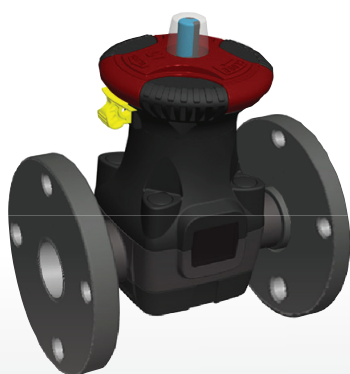
DN	PN	D	EPDM	FPM	FLOW / CAUDAL
15	10	20	64977	66914	155 l/min
20	10	25	64978	66915	158 l/min
25	10	32	64979	66916	292 l/min
32	10	40	64980	66917	454 l/min
40	10	50	64981	66918	648 l/min
50	10	63	64982	66919	871 l/min



PVC-U DIAPHRAGM VALVE
PVC-U ISO flanges
loose flange (RF)

VÁLVULA DE DIAFRAGMA PVC-U
bridas ISO en PVC-U
brida loca (RF)

DN	PN	D	EPDM	FPM	FLOW / CAUDAL
15	10	20	54823	56790	155 l/min
20	10	25	54824	56797	158 l/min
25	10	32	56669	57248	292 l/min
32	10	40	56670	57254	454 l/min
40	10	50	56679	57298	648 l/min
50	10	63	56680	57304	871 l/min

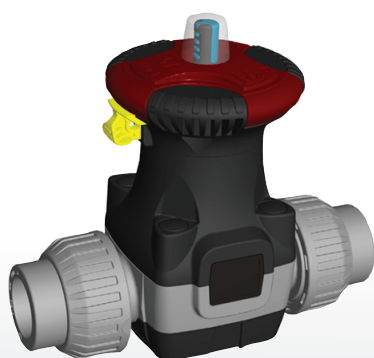


PVC-U DIAPHRAGM VALVE
PVC-U ANSI-150 flanges
fixed flange (FF)

VÁLVULA DE DIAFRAGMA PVC-U
bridas ANSI-150 en PVC-U
brida fija (FF)

DN	PN	D	EPDM	FPM	FLOW / CAUDAL
15	10	½"	54823AB	56790AB	155 l/min
20	10	¾"	54824AB	56797AB	158 l/min
25	10	1"	56669AB	57248AB	292 l/min
32	10	1¼"	56670AB	57254AB	454 l/min
40	10	1½"	56679AB	57298AB	648 l/min
50	10	2"	56680AB	57304AB	871 l/min

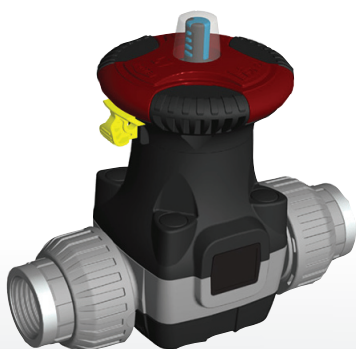
CPVC DIAPHRAGM VALVE VÁLVULA DE DIAFRAGMA CPVC



CPVC DIAPHRAGM VALVE
solvent socket ISO/DIN

VÁLVULA DE DIAFRAGMA CPVC
encolar hembra ISO/DIN

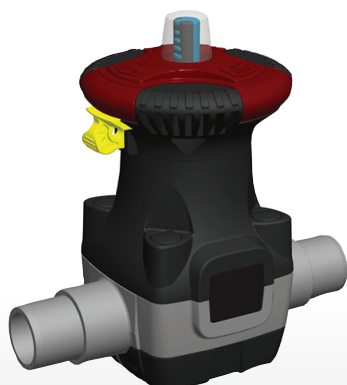
DN	PN	D	EPDM	FPM	FLOW / CAUDAL
15	10	20	56802	56819	155 l/min
20	10	25	56807	56859	158 l/min
25	10	32	57257	57267	292 l/min
32	10	40	57262	57272	454 l/min
40	10	50	57307	57320	648 l/min
50	10	63	57312	57325	871 l/min



CPVC DIAPHRAGM VALVE
female thread BSP
SS reinforcement

VÁLVULA DE DIAFRAGMA CPVC
roscar hembra BSP
refuerzo inox.

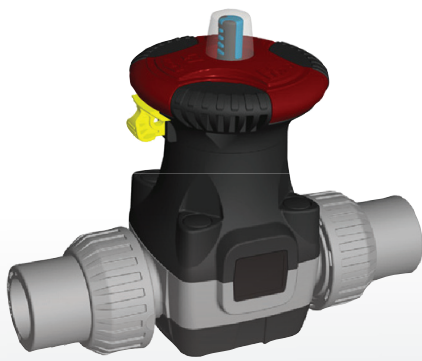
DN	PN	G	EPDM	FPM	FLOW / CAUDAL
15	10	½"	56803	56820	155 l/min
20	10	¾"	56808	56860	158 l/min
25	10	1"	57258	57268	292 l/min
32	10	1¼"	57263	57273	454 l/min
40	10	1½"	57308	57321	648 l/min
50	10	2"	57313	57326	871 l/min



CPVC DIAPHRAGM VALVE
male solvent socket ISO/DIN

VÁLVULA DE DIAFRAGMA CPVC
encolar macho ISO/DIN

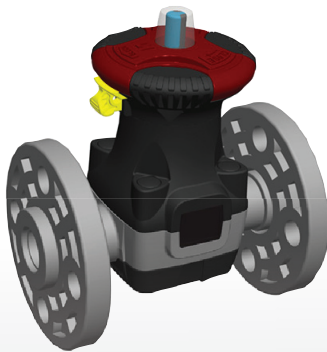
DN	PN	D	EPDM	FPM	FLOW / CAUDAL
15	10	20	56800	56817	155 l/min
20	10	25	56805	56857	158 l/min
25	10	32	57255	57265	292 l/min
32	10	40	57260	57270	454 l/min
40	10	50	57305	57318	648 l/min
50	10	63	57310	57323	871 l/min



CPVC DIAPHRAGM VALVE
male solvent socket ISO/DIN
true union

VÁLVULA DE DIAFRAGMA CPVC
encolar macho ISO/DIN
unión 3 piezas

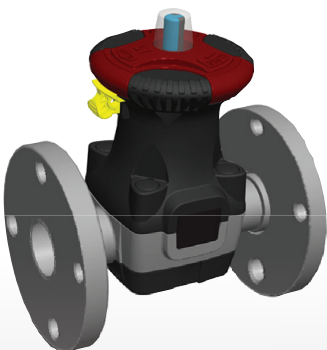
DN	PN	D	EPDM	FPM	FLOW / CAUDAL
15	10	20	66881	69096	155 l/min
20	10	25	66882	69097	158 l/min
25	10	32	66883	69098	292 l/min
32	10	40	66884	69099	454 l/min
40	10	50	66885	69100	648 l/min
50	10	63	66886	69101	871 l/min



CPVC DIAPHRAGM VALVE
CPVC ISO flanges
loose flange (RF)

VÁLVULA DE DIAFRAGMA CPVC
bridas ISO en CPVC
brida loca (RF)

DN	PN	D	EPDM	FPM	FLOW / CAUDAL
15	10	20	56804	56821	155 l/min
20	10	25	56809	56861	158 l/min
25	10	32	57259	57269	292 l/min
32	10	40	57264	57274	454 l/min
40	10	50	57309	57322	648 l/min
50	10	63	57314	57327	871 l/min



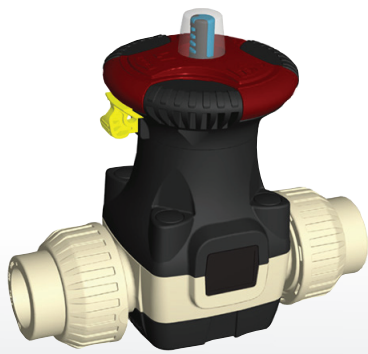
CPVC DIAPHRAGM VALVE
CPVC ANSI-150 flanges
fixed flange (FF)

VÁLVULA DE DIAFRAGMA CPVC
bridas ANSI-150 en CPVC
brida fija (FF)

DN	PN	D	EPDM	FPM	FLOW / CAUDAL
15	10	½"	56804AB	56821AB	155 l/min
20	10	¾"	56809AB	56861AB	158 l/min
25	10	1"	57259AB	57269AB	292 l/min
32	10	1¼"	57264AB	57274AB	454 l/min
40	10	1½"	57309AB	57322AB	648 l/min
50	10	2"	57314AB	57327AB	871 l/min

PP-H DIAPHRAGM VALVE

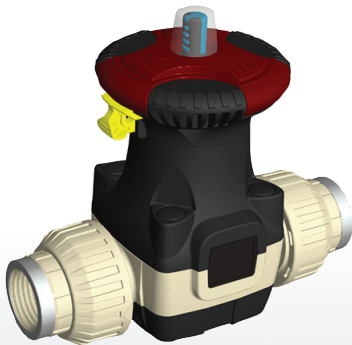
VÁLVULA DE DIAFRAGMA PP-H



PP-H DIAPHRAGM VALVE
socket fusion

VÁLVULA DE DIAFRAGMA PP-H
termofusión hembra

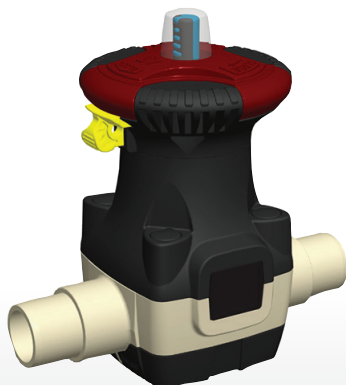
DN	PN	D	EPDM	FPM	FLOW / CAUDAL
15	10	20	56864	56872	155 l/min
20	10	25	56867	56877	158 l/min
25	10	32	57277	57283	292 l/min
32	10	40	57280	57286	454 l/min
40	10	50	57330	57336	648 l/min
50	10	63	57333	57339	871 l/min



PP-H DIAPHRAGM VALVE
female thread BSP
SS reinforcement

VÁLVULA DE DIAFRAGMA PP-H
roscar hembra BSP
refuerzo inox.

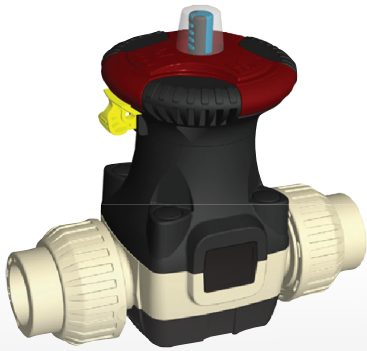
DN	PN	G	EPDM	FPM	FLOW / CAUDAL
15	10	½"	63056	63062	155 l/min
20	10	¾"	63057	63063	158 l/min
25	10	1"	63058	63064	292 l/min
32	10	1¼"	63059	63065	454 l/min
40	10	1½"	63060	63066	648 l/min
50	10	2"	63061	63067	871 l/min



PP-H DIAPHRAGM VALVE
spigot fusion

VÁLVULA DE DIAFRAGMA PP-H
termofusión macho

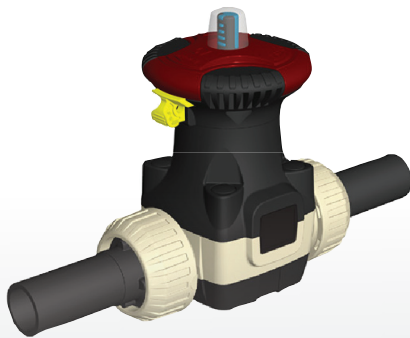
DN	PN	D	EPDM	FPM	FLOW / CAUDAL
15	10	20	56862	56868	155 l/min
20	10	25	56865	56874	158 l/min
25	10	32	57275	57281	292 l/min
32	10	40	57278	57284	454 l/min
40	10	50	57328	57334	648 l/min
50	10	63	57331	57337	871 l/min



PP-H DIAPHRAGM VALVE
spigot fusion
true union

VÁLVULA DE DIAFRAGMA PP-H
termofusión macho
enlace 3 piezas

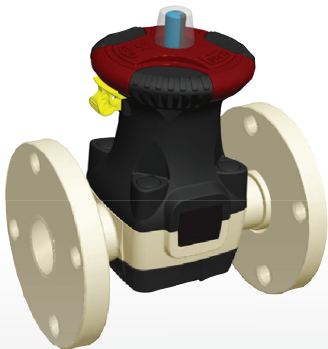
DN	PN	D	EPDM	FPM	FLOW / CAUDAL
15	10	20	66853	67189	155 l/min
20	10	25	66854	67190	158 l/min
25	10	32	66855	67191	292 l/min
32	10	40	66856	67192	454 l/min
40	10	50	66857	67193	648 l/min
50	10	63	66858	67194	871 l/min



PP-H DIAPHRAGM VALVE
butt fusion
PE100 / SDR11

VÁLVULA DE DIAFRAGMA PP-H
soldadura a tope
PE100 / SDR11

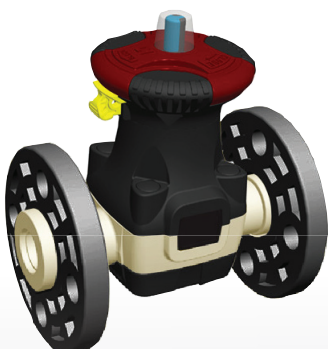
DN	PN	D	EPDM	FPM	FLOW / CAUDAL
15	10	20	64566	67195	155 l/min
20	10	25	64567	67196	158 l/min
25	10	32	64568	67197	292 l/min
32	10	40	62860	67198	454 l/min
40	10	50	64569	67199	648 l/min
50	10	63	62861	67200	871 l/min



PP-H DIAPHRAGM VALVE
PP-H ISO flanges
fixed flange (FF)

VÁLVULA DE DIAFRAGMA PP-H
bridas ISO en PP-H
brida fija (FF)

DN	PN	D	EPDM	FPM	FLOW / CAUDAL
15	10	20	67449	67455	155 l/min
20	10	25	67450	67456	158 l/min
25	10	32	67451	67457	292 l/min
32	10	40	67452	67458	454 l/min
40	10	50	67453	67459	648 l/min
50	10	63	67454	67460	871 l/min



PP-H DIAPHRAGM VALVE
PP steel coated ANSI-150 flanges
loose flange (RF)

VÁLVULA DE DIAFRAGMA PP-H
bridas ANSI-150 en PP con alma de acero
brida loca (RF)

DN	PN	D	EPDM	FPM	FLOW / CAUDAL
15	10	½"	67449AB	67455AB	155 l/min
20	10	¾"	67450AB	67456AB	158 l/min
25	10	1"	67451AB	67457AB	292 l/min
32	10	1¼"	67452AB	67458AB	454 l/min
40	10	1½"	67453AB	67459AB	648 l/min
50	10	2"	67454AB	67460AB	871 l/min

BUTTERFLY VALVES

EXTREME SERIES

VÁLVULA DE MARIPOSA

SERIE EXTREME



INTRODUCTION

INTRODUCCIÓN



■ Butterfly valve for isolating or regulating the flow in liquid handling systems. The liquid can flow in both directions.

■ Design based on the EN ISO 16136 Standard in accordance with the 97/23/EC Directive.

■ The valve is available with PVC-U, CPVC, PP, PVDF and ABS discs and EPDM perox. and FPM (FKM) sealing gaskets. The choice of material for the disc and gasket depends on the type of liquid to be carried and on the working temperature of the liquid.

■ in accordance with the chemical resistance tables available on our website and the pressure/temperature chart in this catalogue.

■ Válvula de mariposa para la interrupción o la regulación del caudal en los sistemas de conducción de líquidos. El líquido puede circular en los dos sentidos.

■ Diseño basado en norma ISO EN 16136 según Directiva 97/23/CE.

■ La válvula está disponible con compuertas fabricadas en PVC-U, CPVC, PP, PVDF y ABS y con juntas de EPDM perox. y FPM (FKM). La elección del material de la compuerta y de la junta depende del tipo de líquido a transportar y de la temperatura y de trabajo del líquido

■ De acuerdo con las tablas de resistencia química disponibles en nuestra web y el diagrama de presión / temperatura de este catálogo.



Advantages

Ventajas



■ Valve specially designed for the opening/close of the fluid pass in any fluid handling application with enough piping diameter.

■ It is also used for flow regulation applications that don't need a great precision (check the flow diagramm).

■ Ehen they are closed, they stop the pass of the fluid in both senses.

■ Valve with a quarter turn of the handle (90°).

■ Low operating torque, thanks to the balance of the disc with the central shaft.

■ Installation between flanges and they take low space in the installation.

■ Ideal to support high speeds and for fluids with suspended particles.

■ Possibility of manual (handle or gear box), electrical or pneumatical actuation.

■ They offer a perfect water tightness (internally and externally).

■ They offer a perfect corrosion resistance as they are manufactured almost completely in technical plastics; all non plastic materials are non wetted (don't have contact with the fluid).

■ Válvulas concebidas para la apertura/cierre del paso de fluido en cualquier instalación de conducción de tubería de diámetro grande.

■ Suele ser usada también para funciones de regulación de caudal sin necesidad de una gran precisión (comprobar gráfico de caudal).

■ Cerradas, detienen el flujo en ambos sentidos.

■ Válvula con un cuarto de giro de la maneta (90°).

■ Presentan un bajo par de maniobra, gracias al equilibrio que proporciona el disco con el eje central.

■ Se instala siempre entre bridas y ocupan poco espacio en la instalación.

■ Son ideales para soportar grandes velocidades y para fluidos con partículas suspendidas.

■ Posibilidad de actuación manual (mediante maneta o reductor manual), con actuador eléctrico o con actuador neumático.

■ Presentan una estanqueidad perfecta (a nivel interno y externo).

■ Ofrecen una buena resistencia a la corrosión al estar fabricada casi completamente en plásticos técnicos; los materiales no plásticos no entran en contacto con el fluido en ningún momento (Non wetted).

Features and benefits

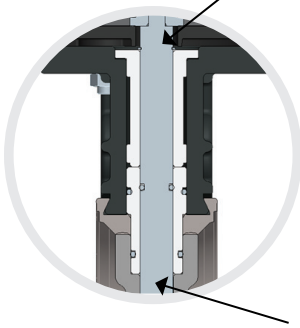
Características y beneficios

FEATURES	BENEFITS
Holes for installation compatible with several standards	Same valve used worldwide
One piece body made in PP w/fiber glass reinforcement (30%)	Excellent mechanical strenght
Non wetted SS shaft (AISI 630)	No corrosion possibility
Ergonomic handle with lever and locking device	Maximum resistance and improved torque
Disc design anti-friction	Better torque
Full body linear gasket	No need of installation gaskets, leaking proff, completely isolation of the shaft and the body
Machined bearings	No shaft disalignent, long life of the valve
Throttle plate w/closing position every 15°	Flow control application possible
Double shaft o-ring	Installation in any position
100% traceability: serial and batch number	Minimize the problems or maximize the solutions
Laser marking of the valve characteristics	Easy to see the characteristics and long live
Water and air testing in 100% of the valves	Minimum errors in the finished product

CARACTERÍSTICAS	BENEFICIOS
<i>Agujeros para instalación de brida compatibles con distintos standars</i>	<i>Misma válvula usada en todo el mundo</i>
<i>Cuerpo de una sola pieza fabricado en PP con refuerzo de fibra de vidrio (30%)</i>	<i>Excelente resistencia mecánica</i>
<i>Eje en acero inoxidable (AISI 630) sin contacto con el fluido</i>	<i>Sin posibilidad de corrosión</i>
<i>Maneta ergonómica con gatillo y mecanismo de cierre de seguridad</i>	<i>Máxima resistencia y par de maniobra mejorado</i>
<i>Diseño de compuerta anti-fricción</i>	<i>Mejor par de maniobra</i>
<i>Junta de cierre integral</i>	<i>Sin necesidad de junta plana para la instalación, a prueba de fugas, aislamiento completo entre eje y cuerpo</i>
<i>Casquillos mecanizados</i>	<i>Evita el desalineamiento del eje, incrementa la vida de la válvula</i>
<i>Conjunto divisor con posiciones de cierre cada 15°</i>	<i>Posible aplicación de regulación de caudal</i>
<i>Doble junta tórica en el eje</i>	<i>Instalación en cualquier posición</i>
<i>Trazabilidad 100%: número de lote y de serie</i>	<i>Minimiza los problemas y maximiza las soluciones</i>
<i>Marcado láser de las características de las válvulas</i>	<i>Facilidad para consultar las caracterísctas y larga vida</i>
<i>Test de fugas con agua y aire al 100% de las válvulas</i>	<i>Mínimo índice de errores en el producto completo</i>

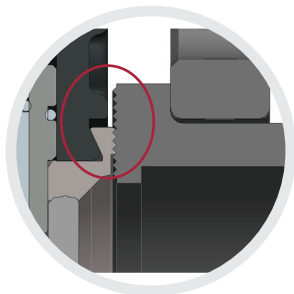


Operation force

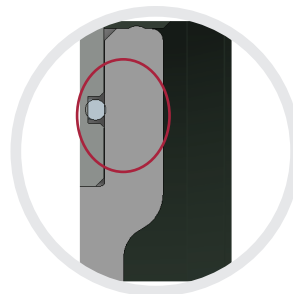


Avoid the slight eccentric stem rotation caused by operation force.
Evita la ligera rotación excéntrica causada por la fuerza de trabajo.

Differential pressure



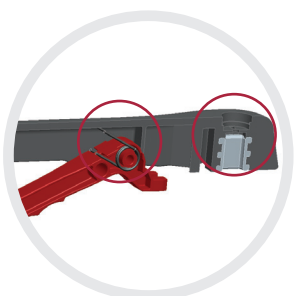
**New machined and new setting
Perfect adaptation -
Leakage reduction**
Nuevo mecanizado y nueva configuración
Adaptación perfecta -
reducción de fugas



**New settings and tolerance
(shaft - O-rings - body) -
leakage reduction**
Nueva configuración y tolerancia (eje - juntas - cuerpo) reducción de fugas



**100% traceability
Laser marking of the valve
characteristics**
Trazabilidad 100%
Marcado láser de las
características de la válvula



**New handle design -
double spring AISI 302,
new materials for more
durability**
Nuevo diseño de maneta
- doble muelle AISI 302,
nuevos materiales para
mayor duración

**Water and air testing in
100% of the valves**
Test de fugas con agua y aire al
100% de las válvulas

Design regulations

Normativas de diseño

	PRODUCT - PRODUCTO	BT (BUTTERFLY / MARIPOSA)
Applications and characteristics Aplicaciones y características	Use / Uso	Industrial
	Nominal pressure (PN) / Presión trabajo (PN)	PN 6 - PN10
	Nominal diameter (DN) / Diámetro nominal (DN)	DN65 - DN300
	Body material / Material cuerpo	PP + G. R
	Disc material / Material de la compuerta	PVCU - PPH - CPVC - PVDF - ABS
	O-ring material / Material de las juntas	EPDM Perox. - FPM (FKM)
	Valve pass / Paso de válvula	DN
Gral. functions / Funciones generales	IQuarter. All or nothing / Bi-directional	
Regulations Regulaciones	Design regulation / Regulación del diseño	ISO /16136 : 2005
	Flange regulation (PN) / Regulación de la brida (PN)	EN 558-1
	Valves unions / Uniones de la válvula	EN 1092-1
	Bolts / Tornillería	EN / ISO 898
	Other connections / Otras conexiones	ISO 15494 - ISO 15493 - ISO 10931
Actuated Accionado	Actuation types / Tipos de actuadores	Table 1.1
	Actuation accessories / Accesorios de actuación	Various options (sizes) / Actuation coupling EN / ISO 5211
Materials Materiales	Body / Cuerpo	PP + Glass Reinforced
	Disc / Compuerta	PVCU - PPH - CPVC - PVDF - ABS
	O-ring / Juntas	EPDM Perox. - FPM (FKM)
	Shaft / Eje	AISI 630 Stainless Steel
	O-rings / Juntas	EPDM Perox. - FPM (FKM)
	Covering / Empaquetadura	PP+GR 20%
Test Prueba	Bolts / Tornillería	Stainless Steel (AISI-304)
	Body material / Material cuerpo	EN 12107
	Shell body test / Prueba del cuerpo	ISO 9393-2
	O-ring water tightness / Estanqueidad al agua	ISO 9393-2
	Long therm / Larga duración	ISO 9393-2

Table 1.1

TYPE	Material	Service	Class	DN65	DN80	DN100	DN125	DN150	DN200	DN250	DN300
BT	PVC	0° - 60°C	PN6-10	H/A/G	H/A/G	H/A/G	H/A/G	H/A/G	H/A/G	A/G	A/G
BT	PPH	5° - 80°C	PN6-10	H/A/G	H/A/G	H/A/G	H/A/G	H/A/G	H/A/G	A/G	A/G
BT	CPVC	0° - 80°C	PN6-10	H/A/G	H/A/G	H/A/G	H/A/G	H/A/G	H/A/G	A/G	A/G
BT	PVDF	-20° - 120°C	PN6-10	H/A/G	H/A/G	H/A/G	H/A/G	H/A/G	H/A/G	A/G	A/G
BT	ABS	-40° - 60°C	PN6-10	H/A/G	H/A/G	H/A/G	H/A/G	H/A/G	H/A/G	A/G	A/G

H - handle / maneta
A - actuator / actuador
G - gear box / reductor manual

Cepex butterfly valves

Válvulas de mariposa Cepex

PRODUCT RANGE

- Sizes from DN40 (1½") up to DN300 (12").
- Working pressure at 20°C (73°F) water temperature:
D63 – D225 (1½" - 8"): PN 10
D250 – D315 (10" - 12"): PN 6
- Installation through flanges (ISO / ANSI)
- Body material: PP + GR
- Available disc materials: PVC-U / PVC-C / PP-H / PVDF / ABS
- O-rings in: EPDM or FPM (FKM)
- Standards: ISO-DIN, BSi, ANSI-ASTM

RANGO DE GAMA

- Medidas desde DN40 (1½") hasta DN300 (12").
- Presión de servicio a 20°C (73°F) temperatura de agua:
D63 – D225 (1½" - 8"): PN 10
D250 – D315 (10" - 12"): PN 6
- Instalación mediante bridas (ISO / ANSI)
- Material de cuerpo: PP + GR
- Materiales de disco disponibles: PVC-U / PVC-C / PP-H / PVDF / ABS
- Juntas en: EPDM o FPM (FKM)
- Standards: ISO-DIN, BSi, ANSI-ASTM

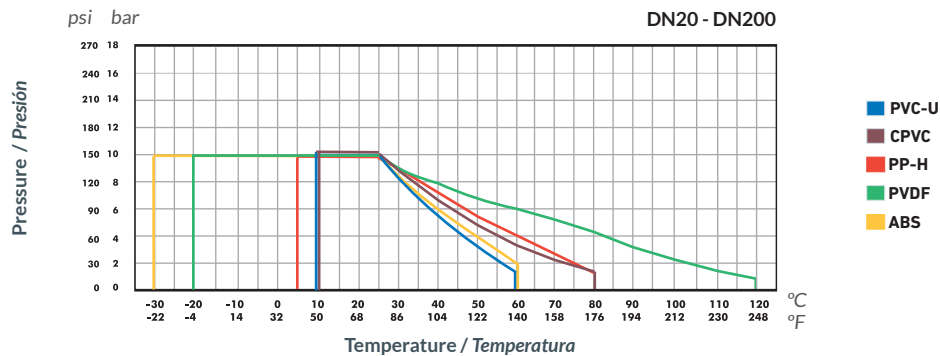


Graphics butterfly valves

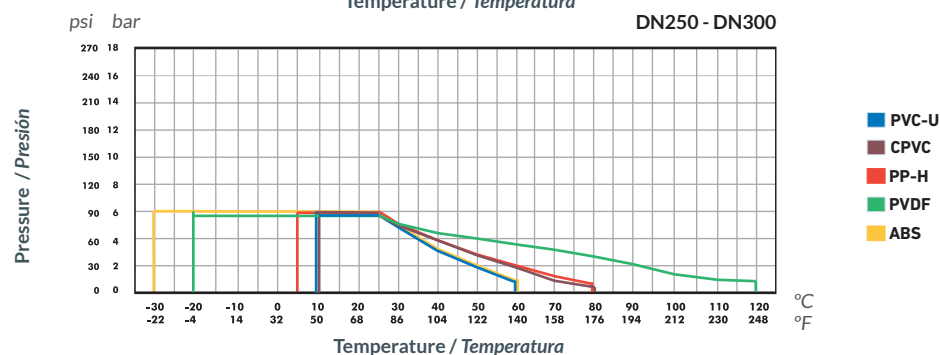
Gráficas válvulas de mariposa

PRESSURE / TEMPERATURE

PRESIÓN / TEMPERATURA



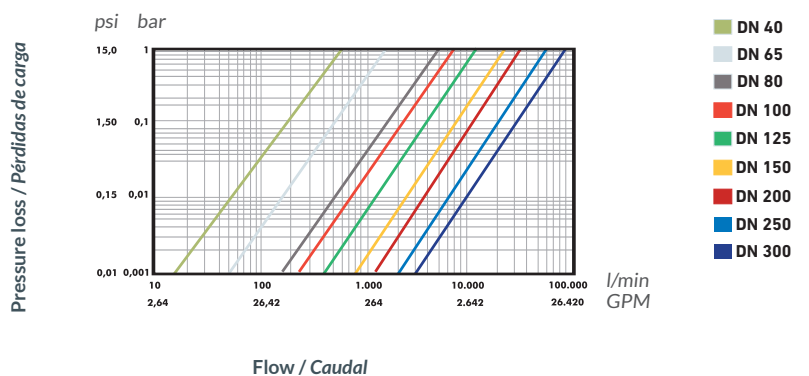
Life: 25 years
Hydrostatic maximum pressure a component may withstand in continuous service (without overpressure)



Vida útil: 25 años
Presión hidrostática máxima que un componente es capaz de soportar en servicio continuo (sin sobrepresión)

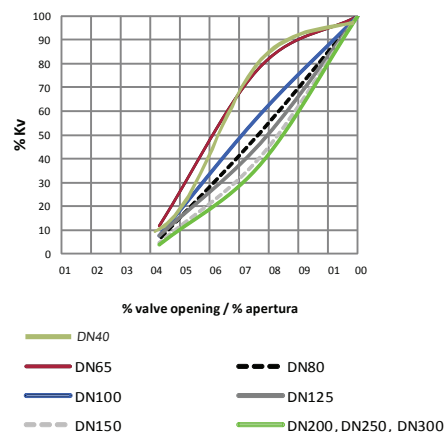
PRESSURE LOSS

PÉRDIDAS DE CARGA



Caudal / Apertura

Flow / valve opening



RELATIVE FLOW

FLUJO RELATIVO

D	50	63-75	90	110	125-140	160	200-225	250-280	315
DN	40	50-65	80	100	125	150	200	250	300
Kv ₁₀₀	600	1.568	4.980	7.212	12.320	25.447	35.778	65.222	94.660
Cv	42	110	349	505	863	1.134	2.505	4.567	6.629

$$Cv = Kv_{100} / 14,28$$

$$Kv_{100} \text{ (l/min, } \Delta p = 1 \text{ bar)}$$

$$Cv \text{ (GPM, } \Delta p = 1 \text{ psi)}$$

OPERATING TORQUE

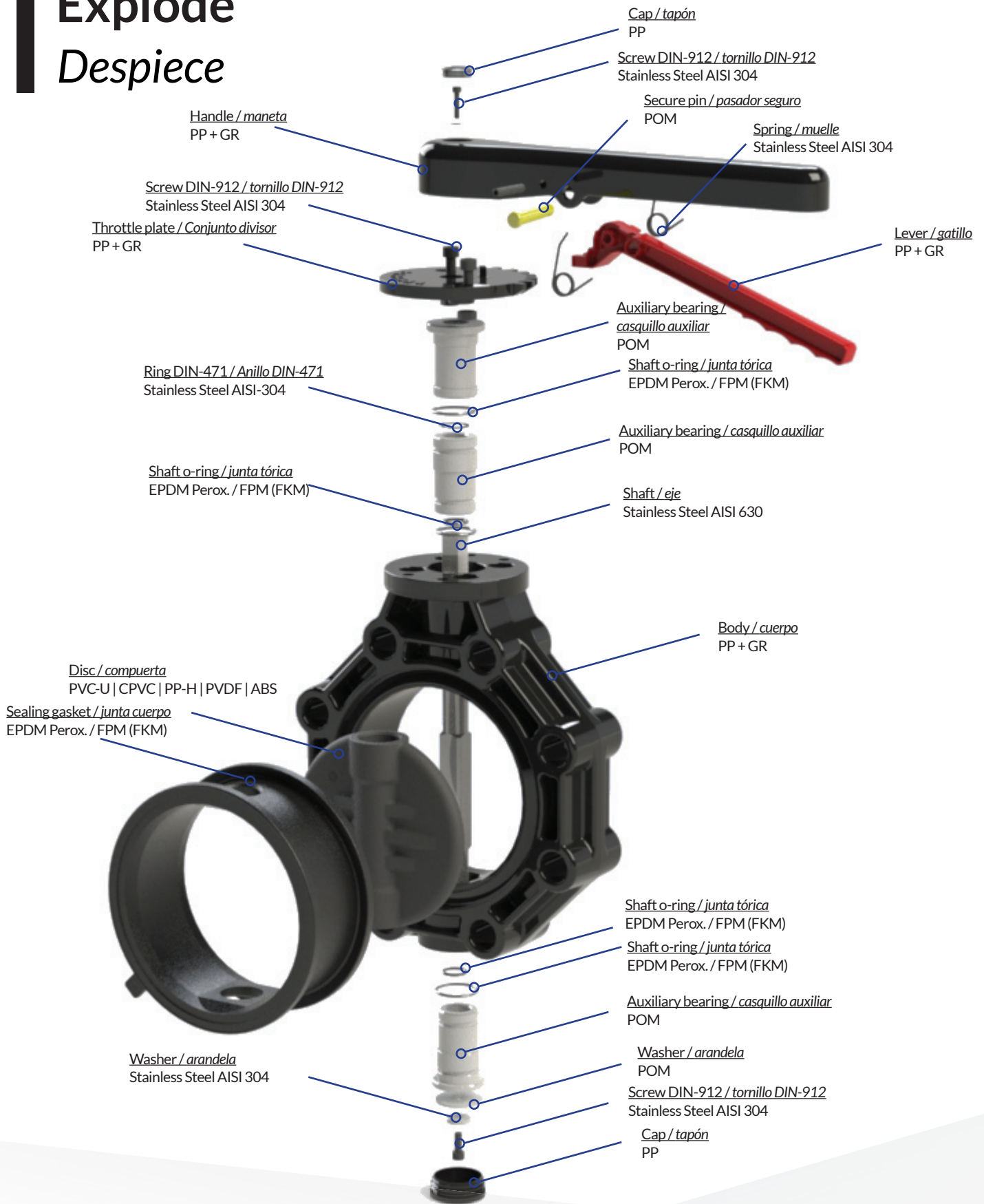
PAR DE MANIOBRA

D	50	63-75	90	110	125-140	160	200-225	250-280	315
DN	40	50-65	80	100	125	150	200	250	300
Nm	12	25	28	35	85	110	110	180	250
in·lbf	106,2	221	248	310	752	974	974	1.593	2.213

Operating torque values at rated pressure (PN) and 20 °C in as new direct from the factory condition. Installation and operating conditions (pressure and temperature) will affect these values.

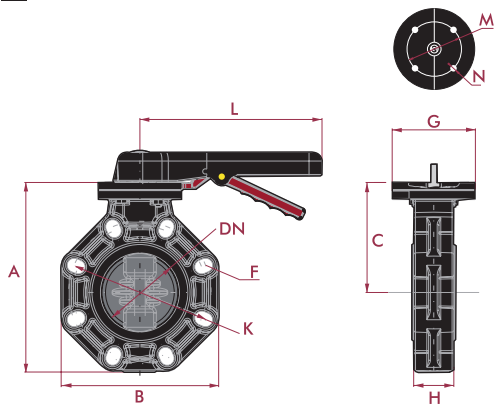
Los valores de par de giro se determinan a presión nominal (PN) y a 20 °C, en condiciones de salida de fábrica. Las condiciones de instalación y operación (presión y temperatura) afectarán a estos valores.

Explode Despiece

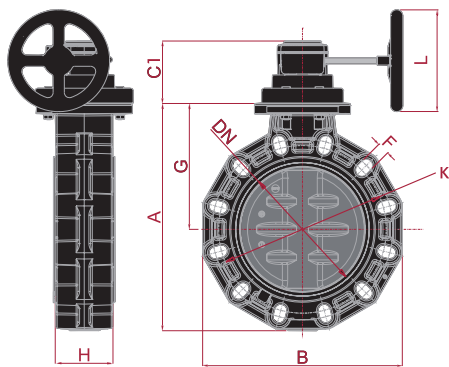


Dimensions

Medidas



DN	A	B	C	C1	F	G	H	K	L	L1	M	N	HOLES
40	175	120	111	90	18	112	40	98-110	220	125	70	9	4
65	201	156	120	90	18	112	48	125-145	220	125	70	9	4
80	232	190	136	90	19	112	52	150-170	245	125	70	9	8
100	255	212	148	90	19	112	59	180-192	245	125	70	9	8
125	284	238	164	102	22	112	66	190-215	320	160	70	9	8
150	314	265	180	102	24	112	72	240	320	160	70	9	8
200	378	320	217	116	23	136	73	270-298	391	160	102	11	8
250	446	392	124	124	24	247	112	329-355	-	200	-	-	12
300	535	470	124	124	28	297	121	384-427	-	200	-	-	12



DN	A	B	C	C1	F	G	H	K	L	L1	M	N	HOLES
40	175	120	111	90	18	112	40	98-110	220	125	70	9	4
65	201	156	120	90	18	112	48	125-145	220	125	70	9	4
80	232	190	136	90	19	112	52	150-170	245	125	70	9	8
100	255	212	148	90	19	112	59	180-192	245	125	70	9	8
125	284	238	164	102	22	112	66	190-215	320	160	70	9	8
150	314	265	180	102	24	112	72	240	320	160	70	9	8
200	378	320	217	116	23	136	73	270-298	391	160	102	11	8
250	446	392	124	124	24	247	112	329-355	-	200	-	-	12
300	535	470	124	124	28	297	121	384-427	-	200	-	-	12



BUTTERFLY VALVES - LUG STYLE

VÁLVULAS DE MARIPOSA - TIPO LUG



LUG STYLE (ISO-DIN)

TIPO LUG (ISO-DIN)

■ Lug-style valves have threaded inserts at both sides of the valve body. This allows them to be installed into a system using sets of bolts and no nuts. The valve is installed between flanges using a separate set of bolts for each flange. This setup permits either side of the piping system to be disconnected without disturbing the other side.

■ We strongly recommend to fix the valve with flange adaptor and loose flange in both sides of the valve to keep the technical characteristics of the valve.

In case of fixing only the valve with screws from one side, the maximum supported pressure will be reduced in some factor ($f = 0,4$).

Please ask to Cepex technical department for the specific conditions of installation and possible changes in the performance of the valve.

■ INSERTS MATERIAL: AISI 304

■ Las válvulas tipo Lug tienen insertos roscados en ambos lados del cuerpo de la válvula. Eso permite que sean instaladas en cualquier sistema usando tornillos y no tuercas. La válvula quedará instalada entre bridas usando un conjunto de tornillos para cada brida. Esta configuración permite desconectar cada lado del sistema sin afectar al otro lado.

■ Recomendamos encarecidamente fijar la válvula con bridas y manguitos portabridas en ambos lados de la válvula a fin de mantener las características técnicas de la válvula.

En caso de fijación de la válvula con tornillos por uno sólo de los extremos, la presión máxima soportada será reducida en un factor ($f = 0,4$).

Por favor, consulte con el Departamento Técnico de Cepex para conocer las condiciones específicas de instalación y los posibles cambios en las características de la válvula.

■ MATERIAL INSERTOS: AISI 304

DN PN10	D	DIN thread Rosca DIN PN10	Torque Par de apriete (Nm)	Max. thread lenght in both sides Max. profundidad de rosca en ambos lados (mm,)	Insert lenght Longitud inserto (mm.)
50	63	4xM16x2	25	20	45
65	75	4xM16x2	25	20	45
80	90	8xM16x2	25	25	48
100	110	8xM16x2	30	25	54
125	125	8xM16x2	35	25	64
125	140	8xM16x2	35	25	64
150	160	8xM20x2,5	40	25	70
200	200	8xM20x2,5	50	30	71
200	225	8xM20x2,5	50	30	71
250	280	12xM20x2,5	80	30	114
300	315	12xM20x2,5	80	30	114

■ The threads must be clean and lubricated.

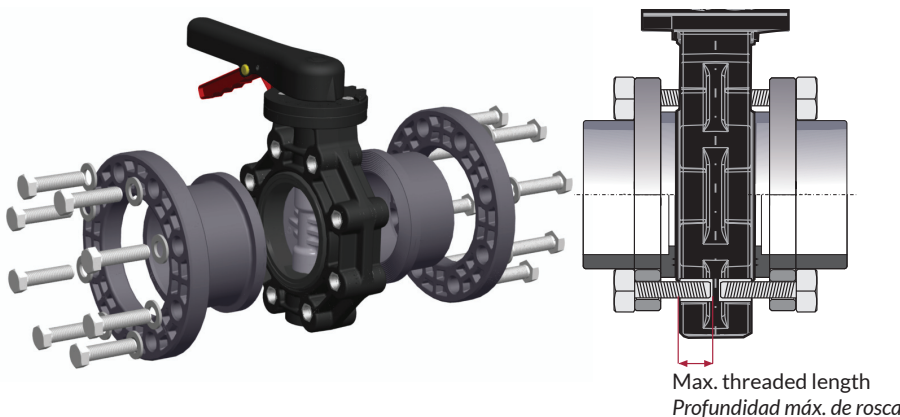
■ The conditions of the installations and ambience could need modifications in the installation standards.

■ An unnecessary over-torque wil damage the flange.

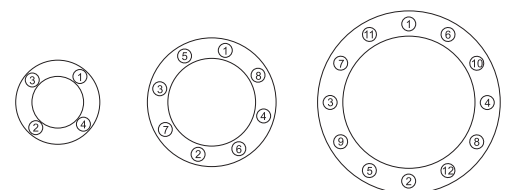
■ Las roscas deberán estar limpias y bien lubricadas.

■ Las condiciones actuales de campo podrían necesitar variaciones de estas recomendaciones.

■ Un excesivo par de apriete innecesario dañará la brida.

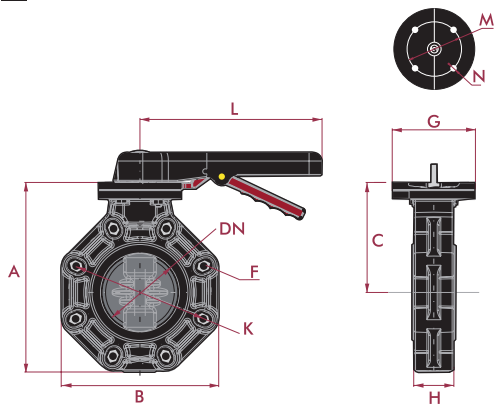


BOLT TIGHTENING SEQUENCE SECUENCIA DEL PAR DE APRIETE

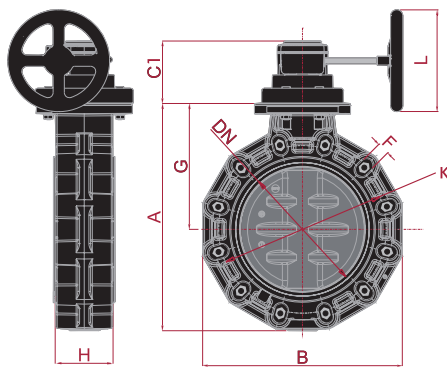


Dimensions - LUG style (ISO-DIN)

Medidas - tipo LUG (ISO-DIN)



DN	A	B	C	C1	F	G	H	K	L	L1	M	N	HOLES
50	201	156	120	90	M16	112	48	125	220	125	70	9	4
65	201	156	120	90	M16	112	48	145	220	125	70	9	4
80	232	190	136	90	M16	112	52	160	245	125	70	9	8
100	255	212	148	90	M16	112	59	180	245	125	70	9	8
125	284	238	164	102	M16	112	66	210	320	160	70	9	8
150	314	265	180	102	M20	112	72	240	320	160	70	9	8
200	378	320	217	116	M20	136	73	295	391	160	102	11	8
250	446	392	124	124	M20	247	112	350	-	200	-	-	12
300	535	470	124	124	M20	297	121	400	-	200	-	-	12



DN	A	B	C	C1	F	G	H	K	L	L1	M	N	HOLES
50	201	156	120	90	M16	112	48	125	220	125	70	9	4
65	201	156	120	90	M16	112	48	145	220	125	70	9	4
80	232	190	136	90	M16	112	52	160	245	125	70	9	8
100	255	212	148	90	M16	112	59	180	245	125	70	9	8
125	284	238	164	102	M16	112	66	210	320	160	70	9	8
150	314	265	180	102	M20	112	72	240	320	160	70	9	8
200	378	320	217	116	M20	136	73	295	391	160	102	11	8
250	446	392	124	124	M20	247	112	350	-	200	-	-	12
300	535	470	124	124	M20	297	121	400	-	200	-	-	12

LUG STYLE (ANSI-150)

TIPO LUG (ANSI-150)

■ Lug-style valves have threaded inserts at both sides of the valve body. This allows them to be installed into a system using sets of bolts and no nuts. The valve is installed between flanges using a separate set of bolts for each flange. This setup permits either side of the piping system to be disconnected without disturbing the other side.

■ We strongly recommend to fix the valve with flange adaptor and loose flange in both sides of the valve to keep the technical characteristics of the valve.

In case of fixing only the valve with screws from one side, the maximum supported pressure will be reduced in some factor ($f = 0,4$).

Please ask to Cepex technical department for the specific conditions of installation and possible changes in the performance of the valve.

■ INSERTS MATERIAL: AISI 304

■ Las válvulas tipo Lug tienen insertos roscados en ambos lados del cuerpo de la válvula. Eso permite que sean instaladas en cualquier sistema usando tornillos y no tuercas. La válvula quedará instalada entre bridas usando un conjunto de tornillos para cada brida. Esta configuración permite desconectar cada lado del sistema sin afectar al otro lado.

■ Recomendamos encarecidamente fijar la válvula con bridas y manguitos portabridas en ambos lados de la válvula a fin de mantener las características técnicas de la válvula.

En caso de fijación de la válvula con tornillos por uno sólo de los extremos, la presión máxima soportada será reducida en un factor ($f = 0,4$).

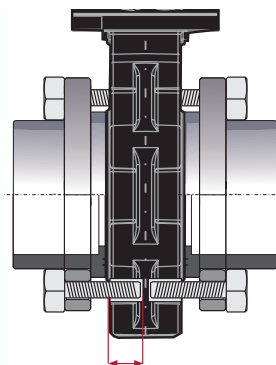
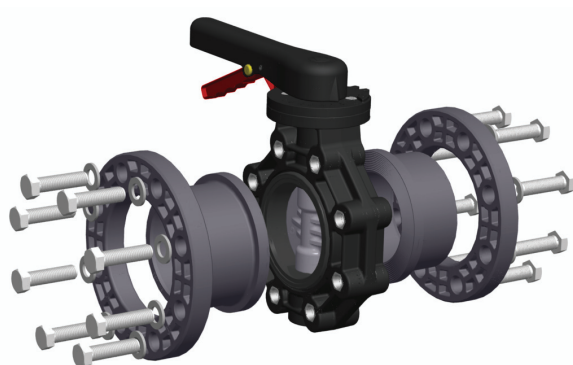
Por favor, consulte con el Departamento Técnico de Cepex para conocer las condiciones específicas de instalación y los posibles cambios en las características de la válvula.

■ MATERIAL INSERTOS: AISI 304

DN PN10	inch ANSI-150	UNC thread Rosca UNC ANSI-150	Torque Par de apriete (lb-in)	Max. thread lenght in both sides Max. profundidad de rosca en ambos lados (mm.)	Insert lenght Longitud inserto (mm.)
50	2"	4xUNC 5/8	221	20	45
65	2½"	4xUNC 5/8	221	20	45
80	3"	8xUNC 5/8	221	25	48
100	4"	8xUNC 5/8	265	25	54
125	5"	8xUNC 3/4	310	25	64
150	6"	8xUNC 3/4	354	25	70
200	8"	8xUNC 3/4	442	30	71
250	10"	12xUNC 7/8	708	30	114
300	12"	12xUNC 7/8	708	30	114

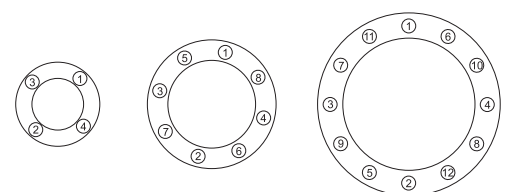
- The threads must be clean and lubricated.
- The conditions of the installations and ambience could need modifications in the installation standards.
- An unnecessary over-torque wil damage the flange.

- Las roscas deberán estar limpias y bien lubricadas.
- Las condiciones actuales de campo podrían necesitar variaciones de estas recomendaciones.
- Un excesivo par de apriete innecesario dañará la brida.



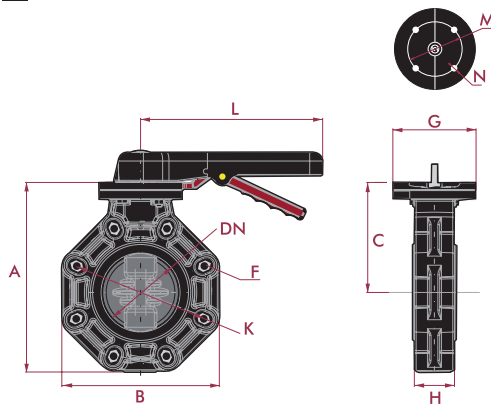
Max. threaded length
Profundidad máx. de rosca

BOLT TIGHTENING SEQUENCE SECUENCIA DEL PAR DE APRIETE

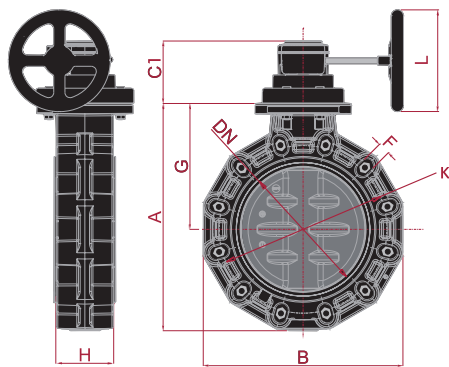


Dimensions - LUG style (ANSI-150)

Medidas - tipo LUG (ANSI-150)



DN	A	B	C	C1	F	G	H	K	L	L1	M	N	HOLES
50	201	156	120	90	UNC 5/8	112	48	120,5	220	125	70	9	4
65	201	156	120	90	UNC 5/8	112	48	139,7	220	125	70	9	4
80	232	190	136	90	UNC 5/8	112	52	152,4	245	125	70	9	8
100	255	212	148	90	UNC 5/8	112	59	190,5	245	125	70	9	8
125	284	238	164	102	UNC 3/4	112	66	215,9	320	160	70	9	8
150	314	265	180	102	UNC 3/4	112	72	241,3	320	160	70	9	8
200	378	320	217	116	UNC 3/4	136	73	298,4	391	160	102	11	8
250	446	392	124	124	UNC 7/8	247	121	362,0	-	200	-	-	12
300	535	470	124	124	UNC 7/8	297	121	431,8	-	200	-	-	12



DN	A	B	C	C1	F	G	H	K	L	L1	M	N	HOLES
50	201	156	120	90	UNC 5/8	112	48	120,5	220	125	70	9	4
65	201	156	120	90	UNC 5/8	112	48	139,7	220	125	70	9	4
80	232	190	136	90	UNC 5/8	112	52	152,4	245	125	70	9	8
100	255	212	148	90	UNC 5/8	112	59	190,5	245	125	70	9	8
125	284	238	164	102	UNC 3/4	112	66	215,9	320	160	70	9	8
150	314	265	180	102	UNC 3/4	112	72	241,3	320	160	70	9	8
200	378	320	217	116	UNC 3/4	136	73	298,4	391	160	102	11	8
250	446	392	124	124	UNC 7/8	247	121	362,0	-	200	-	-	12
300	535	470	124	124	UNC 7/8	297	121	431,8	-	200	-	-	12

PVC-U BUTTERFLY VALVE - WAFFER STYLE

VÁLVULA MARIPOSA PVC-U - TIPO WAFER



PVC-U BUTTERFLY VALVE
handle

VÁLVULA MARIPOSA PVC-U
maneta

DN	PN	D	EPDM	FPM	FLOW CAUDAL
40	10	50	66725	66726	600 l/min
50-65	10	63-75	61365	61460	1568 l/min
80	10	90	61366	61461	4980 l/min
100	10	110	61367	61462	7212 l/min
125	10	125-140	61368	61463	12320 l/min
150	10	160	61369	61464	25447 l/min
200	10	200-225	61370	61465	35778 l/min

PVC-U BUTTERFLY VALVE
bare shaft

VÁLVULA MARIPOSA PVC-U
eje libre



DN	PN	D	EPDM	FPM	FLOW CAUDAL
40	10	50	66727	66729	600 l/min
50-65	10	63-75	61466	61474	1568 l/min
80	10	90	61467	61475	4980 l/min
100	10	110	61468	61476	7212 l/min
125	10	125-140	61469	61477	12320 l/min
150	10	160	61470	61478	25447 l/min
200	10	200-225	61471	61479	35778 l/min
250	6	250-280	61472	61480	65222 l/min
300	6	315	61473	61481	94660 l/min

PVC-U BUTTERFLY VALVE
gear box

VÁLVULA MARIPOSA PVC-U
reductor manual



DN	PN	D	EPDM	FPM	FLOW CAUDAL
40	10	50	66730	66731	600 l/min
50-65	10	63-75	61482	61490	1568 l/min
80	10	90	61483	61491	4980 l/min
100	10	110	61484	61492	7212 l/min
125	10	125-140	61485	61493	12320 l/min
150	10	160	61486	61494	25447 l/min
200	10	200-225	61487	61495	35778 l/min
250	6	250-280	61488	61496	65222 l/min
300	6	315	61489	61497	94660 l/min

PVC-U BUTTERFLY VALVE - LUG STYLE (ISO)

VÁLVULA MARIPOSA PVC-U - TIPO LUG (ISO)



PVC-U BUTTERFLY VALVE
handle

VÁLVULA MARIPOSA PVC-U
maneta

DN	PN	D	EPDM	FPM	FLOW CAUDAL
50	10	63	72374	72375	1568 l/min
65	10	75	66132	68857	1568 l/min
80	10	90	66133	68858	4980 l/min
100	10	110	66134	68859	7212 l/min
125	10	125-140	66135	68860	12320 l/min
150	10	160	66136	68861	25447 l/min
200	10	200-225	66137	68862	35778 l/min



PVC-U BUTTERFLY VALVE
bare shaft

VÁLVULA MARIPOSA PVC-U
eje libre

DN	PN	D	EPDM	FPM	FLOW CAUDAL
50	10	63	72376	72377	1568 l/min
65	10	75	68864	68873	1568 l/min
80	10	90	68865	68874	4980 l/min
100	10	110	68866	68875	7212 l/min
125	10	125-140	68867	68876	12320 l/min
150	10	160	68868	68877	25447 l/min
200	10	200-225	68869	68878	35778 l/min
250	6	280	72404	72405	65222 l/min
300	6	315	68871	68880	94660 l/min



PVC-U BUTTERFLY VALVE
gear box

VÁLVULA MARIPOSA PVC-U
reductor manual

DN	PN	D	EPDM	FPM	FLOW CAUDAL
50	10	63	72378	72379	1568 l/min
65	10	75	68882	68891	1568 l/min
80	10	90	68883	68892	4980 l/min
100	10	110	68884	68893	7212 l/min
125	10	125-140	68885	68894	12320 l/min
150	10	160	68886	68895	25447 l/min
200	10	200-225	68887	68896	35778 l/min
250	6	280	72406	72407	65222 l/min
300	6	315	68889	68898	94660 l/min

PVC-U BUTTERFLY VALVE - LUG STYLE (ANSI-150)

VÁLVULA MARIPOSA PVC-U - TIPO LUG (ANSI-150)



PVC-U BUTTERFLY VALVE
handle

VÁLVULA MARIPOSA PVC-U
maneta

DN	PN	D	EPDM	FPM	FLOW CAUDAL
50	10	2"	72374AS	72375AS	1568 l/min
65	10	2½"	66132AS	68857AS	1568 l/min
80	10	3"	66133AS	68858AS	4980 l/min
100	10	4"	66134AS	68859AS	7212 l/min
125	10	5"	66135AS	68860AS	12320 l/min
150	10	6"	66136AS	68861AS	25447 l/min
200	10	8"	66137AS	68862AS	35778 l/min



PVC-U BUTTERFLY VALVE
bare shaft

VÁLVULA MARIPOSA PVC-U
eje libre

DN	PN	D	EPDM	FPM	FLOW CAUDAL
50	10	2"	72376AS	72377AS	1568 l/min
65	10	2½"	68864AS	68873AS	1568 l/min
80	10	3"	68865AS	68874AS	4980 l/min
100	10	4"	68866AS	68875AS	7212 l/min
125	10	5"	68867AS	68876AS	12320 l/min
150	10	6"	68868AS	68877AS	25447 l/min
200	10	8"	68869AS	68878AS	35778 l/min
300	6	12"	68871AS	68880AS	94660 l/min



PVC-U BUTTERFLY VALVE
gear box

VÁLVULA MARIPOSA PVC-U
reductor manual

DN	PN	D	EPDM	FPM	FLOW CAUDAL
50	10	2"	72378AS	72379AS	1568 l/min
65	10	2½"	68882AS	68891AS	1568 l/min
80	10	3"	68883AS	68892AS	4980 l/min
100	10	4"	68884AS	68893AS	7212 l/min
125	10	5"	68885AS	68894AS	12320 l/min
150	10	6"	68886AS	68895AS	25447 l/min
200	10	8"	68887AS	68896AS	35778 l/min
300	6	12"	68889AS	68898AS	94660 l/min

CPVC BUTTERFLY VALVE - WAFFER STYLE

VÁLVULA MARIPOSA CPVC - TIPO WAFER



CPVC BUTTERFLY VALVE
handle

VÁLVULA MARIPOSA CPVC
maneta

DN	PN	D	EPDM	FPM	FLOW CAUDAL
40	10	50	66734	66735	600 l/min
50-65	10	63-75	61498	61504	1568 l/min
80	10	90	61499	61505	4980 l/min
100	10	110	61500	61506	7212 l/min
125	10	125-140	61501	61507	12320 l/min
150	10	160	61502	61508	25447 l/min
200	10	200-225	61503	61509	35778 l/min

CPVC BUTTERFLY VALVE
bare shaft

VÁLVULA MARIPOSA CPVC
eje libre



DN	PN	D	EPDM	FPM	FLOW CAUDAL
40	10	50	66732	66733	600 l/min
50-65	10	63-75	61510	61518	1568 l/min
80	10	90	61511	61519	4980 l/min
100	10	110	61512	61520	7212 l/min
125	10	125-140	61513	61521	12320 l/min
150	10	160	61514	61522	25447 l/min
200	10	200-225	61515	61523	35778 l/min
250	6	250-280	61516	61524	65222 l/min
300	6	315	61517	61525	94660 l/min

CPVC BUTTERFLY VALVE
gear box

VÁLVULA MARIPOSA CPVC
reductor manual



DN	PN	D	EPDM	FPM	FLOW CAUDAL
40	10	50	66736	66737	600 l/min
50-65	10	63-75	61526	61534	1568 l/min
80	10	90	61527	61535	4980 l/min
100	10	110	61528	61536	7212 l/min
125	10	125-140	61529	61537	12320 l/min
150	10	160	61530	61538	25447 l/min
200	10	200-225	61531	61539	35778 l/min
250	6	250-280	61532	61540	65222 l/min
300	6	315	61533	61541	94660 l/min

CPVC BUTTERFLY VALVE - LUG STYLE (ISO)

VÁLVULA MARIPOSA CPVC - TIPO LUG (ISO)



CPVC BUTTERFLY VALVE
handle

VÁLVULA MARIPOSA CPVC
maneta

DN	PN	D	EPDM	FPM	FLOW CAUDAL
50	10	63	72380	72381	1568 l/min
65	10	75	62345	63189	1568 l/min
80	10	90	62346	63190	4980 l/min
100	10	110	68900	63191	7212 l/min
125	10	125-140	68901	63192	12320 l/min
150	10	160	68902	63193	25447 l/min
200	10	200-225	68903	63194	35778 l/min

CPVC BUTTERFLY VALVE
bare shaft

VÁLVULA MARIPOSA CPVC
eje libre



DN	PN	D	EPDM	FPM	FLOW CAUDAL
50	10	63	72382	72383	1568 l/min
65	10	75	68906	68915	1568 l/min
80	10	90	68907	68916	4980 l/min
100	10	110	68908	68917	7212 l/min
125	10	125-140	68909	68918	12320 l/min
150	10	160	68910	68919	25447 l/min
200	10	200-225	68911	68920	35778 l/min
250	6	280	72408	72409	65222 l/min
300	6	315	68913	68922	94660 l/min

CPVC BUTTERFLY VALVE
gear box

VÁLVULA MARIPOSA CPVC
reductor manual



DN	PN	D	EPDM	FPM	FLOW CAUDAL
50	10	63	72384	72385	1568 l/min
65	10	75	68924	68933	1568 l/min
80	10	90	68925	68934	4980 l/min
100	10	110	68926	68935	7212 l/min
125	10	125-140	68927	68936	12320 l/min
150	10	160	68928	68937	25447 l/min
200	10	200-225	68929	68938	35778 l/min
250	6	280	72410	72411	65222 l/min
300	6	315	68931	68940	94660 l/min

CPVC BUTTERFLY VALVE - LUG STYLE (ANSI-150)

VÁLVULA MARIPOSA CPVC - TIPO LUG (ANSI-150)



CPVC BUTTERFLY VALVE
handle

VÁLVULA MARIPOSA CPVC
maneta

DN	PN	D	EPDM	FPM	FLOW CAUDAL
50	10	2"	72380AS	72381AS	1568 l/min
65	10	2½"	62345AS	63189AS	1568 l/min
80	10	3"	62346AS	63190AS	4980 l/min
100	10	4"	68900AS	63191AS	7212 l/min
125	10	5"	68901AS	63192AS	12320 l/min
150	10	6"	68902AS	63193AS	25447 l/min
200	10	8"	68903AS	63194AS	35778 l/min

CPVC BUTTERFLY VALVE
bare shaft

VÁLVULA MARIPOSA CPVC
eje libre



DN	PN	D	EPDM	FPM	FLOW CAUDAL
50	10	2"	72382AS	72383AS	1568 l/min
65	10	2½"	68906AS	68915AS	1568 l/min
80	10	3"	68907AS	68916AS	4980 l/min
100	10	4"	68908AS	68917AS	7212 l/min
125	10	5"	68909AS	68918AS	12320 l/min
150	10	6"	68910AS	68919AS	25447 l/min
200	10	8"	68911AS	68920AS	35778 l/min
300	6	12"	68913AS	68922AS	94660 l/min

CPVC BUTTERFLY VALVE
gear box

VÁLVULA MARIPOSA CPVC
reductor manual



DN	PN	D	EPDM	FPM	FLOW CAUDAL
50	10	2"	72384AS	72385AS	1568 l/min
65	10	2½"	68924AS	68933AS	1568 l/min
80	10	3"	68925AS	68934AS	4980 l/min
100	10	4"	68926AS	68935AS	7212 l/min
125	10	5"	68927AS	68936AS	12320 l/min
150	10	6"	68928AS	68937AS	25447 l/min
200	10	8"	68929AS	68938AS	35778 l/min
300	6	12"	68931AS	68940AS	94660 l/min

PP-H BUTTERFLY VALVE - WAFFER STYLE

VÁLVULA MARIPOSA PP-H - TIPO WAFER



PP-H BUTTERFLY VALVE
handle

VÁLVULA MARIPOSA PP-H
maneta

DN	PN	D	EPDM	FPM	FLOW CAUDAL
40	10	50	66738	66739	600 l/min
50-65	10	63-75	61542	61962	1568 l/min
80	10	90	61543	61963	4980 l/min
100	10	110	61544	61964	7212 l/min
125	10	125-140	61545	61965	12320 l/min
150	10	160	61546	61966	25447 l/min
200	10	200-225	61549	61967	35778 l/min



PP-H BUTTERFLY VALVE
bare shaft

VÁLVULA MARIPOSA PP-H
eje libre

DN	PN	D	EPDM	FPM	FLOW CAUDAL
40	10	50	66740	66741	600 l/min
50-65	10	63-75	61968	61976	1568 l/min
80	10	90	61969	61977	4980 l/min
100	10	110	61970	61978	7212 l/min
125	10	125-140	61971	61979	12320 l/min
150	10	160	61972	61980	25447 l/min
200	10	200-225	61973	61981	35778 l/min
250	6	250-280	61974	61982	65222 l/min
300	6	315	61975	61983	94660 l/min



PP-H BUTTERFLY VALVE
gear box

VÁLVULA MARIPOSA PP-H
reductor manual

DN	PN	D	EPDM	FPM	FLOW CAUDAL
40	10	50	66742	66743	600 l/min
50-65	10	63-75	61984	61992	1568 l/min
80	10	90	61985	61993	4980 l/min
100	10	110	61986	61994	7212 l/min
125	10	125-140	61987	62000	12320 l/min
150	10	160	61988	62006	25447 l/min
200	10	200-225	61989	62007	35778 l/min
250	6	250-280	61990	62008	65222 l/min
300	6	315	61991	62009	94660 l/min

PP-H BUTTERFLY VALVE - LUG STYLE (ISO)

VÁLVULA MARIPOSA PP-H - TIPO LUG (ISO)



PP-H BUTTERFLY VALVE handle

VÁLVULA MARIPOSA PP-H maneta

DN	PN	D	EPDM	FPM	FLOW CAUDAL
50	10	63	72386	72387	1568 l/min
65	10	75	65119	68942	1568 l/min
80	10	90	65120	68943	4980 l/min
100	10	110	65121	68944	7212 l/min
125	10	125-140	65122	68945	12320 l/min
150	10	160	65123	68946	25447 l/min
200	10	200-225	65124	68947	35778 l/min



PP-H BUTTERFLY VALVE bare shaft

VÁLVULA MARIPOSA PP-H eje libre

DN	PN	D	EPDM	FPM	FLOW CAUDAL
50	10	63	72388	72389	1568 l/min
65	10	75	68949	68958	1568 l/min
80	10	90	68950	68959	4980 l/min
100	10	110	68951	68960	7212 l/min
125	10	125-140	68952	68961	12320 l/min
150	10	160	68953	68962	25447 l/min
200	10	200-225	68954	68963	35778 l/min
250	6	280	72412	72413	65222 l/min
300	6	315	68956	68965	94660 l/min



PP-H BUTTERFLY VALVE gear box

VÁLVULA MARIPOSA PP-H reductor manual

DN	PN	D	EPDM	FPM	FLOW CAUDAL
50	10	63	72390	72391	1568 l/min
65	10	75	68967	68976	1568 l/min
80	10	90	68968	68977	4980 l/min
100	10	110	68969	68978	7212 l/min
125	10	125-140	68970	68979	12320 l/min
150	10	160	68971	68980	25447 l/min
200	10	200-225	68972	68981	35778 l/min
250	6	280	72414	72415	65222 l/min
300	6	315	68974	68983	94660 l/min

PP-H BUTTERFLY VALVE - LUG STYLE (ANSI-150)

VÁLVULA MARIPOSA PP-H - TIPO LUG (ANSI-150)



PP-H BUTTERFLY VALVE
handle

VÁLVULA MARIPOSA PP-H
maneta

DN	PN	D	EPDM	FPM	FLOW CAUDAL
50	10	2"	72386AS	72387AS	1568 l/min
65	10	2½"	65119AS	68942AS	1568 l/min
80	10	3"	65120AS	68943AS	4980 l/min
100	10	4"	65121AS	68944AS	7212 l/min
125	10	5"	65122AS	68945AS	12320 l/min
150	10	6"	65123AS	68946AS	25447 l/min
200	10	8"	65124AS	68947AS	35778 l/min

PP-H BUTTERFLY VALVE
bare shaft

VÁLVULA MARIPOSA PP-H
eje libre



DN	PN	D	EPDM	FPM	FLOW CAUDAL
50	10	2"	72388AS	72389AS	1568 l/min
65	10	2½"	68949AS	68958AS	1568 l/min
80	10	3"	68950AS	68959AS	4980 l/min
100	10	4"	68951AS	68960AS	7212 l/min
125	10	5"	68952AS	68961AS	12320 l/min
150	10	6"	68953AS	68962AS	25447 l/min
200	10	8"	68954AS	68963AS	35778 l/min
300	6	12"	68956AS	68965AS	94660 l/min

PP-H BUTTERFLY VALVE
gear box

VÁLVULA MARIPOSA PP-H
reductor manual



DN	PN	D	EPDM	FPM	FLOW CAUDAL
50	10	2"	72390AS	72391AS	1568 l/min
65	10	2½"	68967AS	68976AS	1568 l/min
80	10	3"	68968AS	68977AS	4980 l/min
100	10	4"	68969AS	68978AS	7212 l/min
125	10	5"	68970AS	68979AS	12320 l/min
150	10	6"	68971AS	68980AS	25447 l/min
200	10	8"	68972AS	68981AS	35778 l/min
300	6	12"	68974AS	68983AS	94660 l/min

PVDF BUTTERFLY VALVE - WAFFER STYLE

VÁLVULA MARIPOSA PVDF - TIPO WAFER



PVDF BUTTERFLY VALVE
handle

VÁLVULA MARIPOSA PVDF
maneta

DN	PN	D	EPDM	FPM	FLOW CAUDAL
40	10	50	66744	66745	600 l/min
50-65	10	63-75	64634	62047	1568 l/min
80	10	90	64635	62048	4980 l/min
100	10	110	64636	62049	7212 l/min
125	10	125-140	64637	62050	12320 l/min
150	10	160	64638	62051	25447 l/min
200	10	200-225	64639	62052	35778 l/min

PVDF BUTTERFLY VALVE
bare shaft

VÁLVULA MARIPOSA PVDF
eje libre



DN	PN	D	EPDM	FPM	FLOW CAUDAL
40	10	50	66746	66747	600 l/min
50-65	10	63-75	64640	62053	1568 l/min
80	10	90	64641	62054	4980 l/min
100	10	110	64642	62055	7212 l/min
125	10	125-140	64643	62056	12320 l/min
150	10	160	64644	62057	25447 l/min
200	10	200-225	64645	62058	35778 l/min
250	6	250-280	64646	62059	65222 l/min
300	6	315	64647	62060	94660 l/min

PVDF BUTTERFLY VALVE
gear box

VÁLVULA MARIPOSA PVDF
reductor manual



DN	PN	D	EPDM	FPM	FLOW CAUDAL
40	10	50	66748	66749	600 l/min
50-65	10	63-75	64648	62061	1568 l/min
80	10	90	64649	62062	4980 l/min
100	10	110	64650	62063	7212 l/min
125	10	125-140	64651	62064	12320 l/min
150	10	160	64652	62065	25447 l/min
200	10	200-225	64653	62066	35778 l/min
250	6	250-280	64654	62067	65222 l/min
300	6	315	64655	62068	94660 l/min

PVDF BUTTERFLY VALVE - LUG STYLE (ISO)

VÁLVULA MARIPOSA PVDF - TIPO LUG (ISO)



PVDF BUTTERFLY VALVE
handle

VÁLVULA MARIPOSA PVDF
maneta

DN	PN	D	EPDM	FPM	FLOW CAUDAL
50	10	63	72392	72393	1568 l/min
65	10	75	68985	68992	1568 l/min
80	10	90	68986	68993	4980 l/min
100	10	110	68987	68994	7212 l/min
125	10	125-140	68988	68995	12320 l/min
150	10	160	68989	68996	25447 l/min
200	10	200-225	68990	68997	35778 l/min

PVDF BUTTERFLY VALVE
bare shaft

VÁLVULA MARIPOSA PVDF
eje libre



DN	PN	D	EPDM	FPM	FLOW CAUDAL
50	10	63	72394	72395	1568 l/min
65	10	75	68999	69008	1568 l/min
80	10	90	69000	69009	4980 l/min
100	10	110	69001	69010	7212 l/min
125	10	125-140	69002	69011	12320 l/min
150	10	160	69003	69012	25447 l/min
200	10	200-225	69004	69013	35778 l/min
250	6	280	72416	72417	65222 l/min
300	6	315	69006	69015	94660 l/min

PVDF BUTTERFLY VALVE
gear box

VÁLVULA MARIPOSA PVDF
reductor manual



DN	PN	D	EPDM	FPM	FLOW CAUDAL
50	10	63	72396	72397	1568 l/min
65	10	75	69017	69026	1568 l/min
80	10	90	69018	69027	4980 l/min
100	10	110	69019	69028	7212 l/min
125	10	125-140	69020	69029	12320 l/min
150	10	160	69021	69030	25447 l/min
200	10	200-225	69022	69031	35778 l/min
250	6	280	72418	72419	65222 l/min
300	6	315	69024	69033	94660 l/min

PVDF BUTTERFLY VALVE - LUG STYLE (ANSI-150)

VÁLVULA MARIPOSA PVDF - TIPO LUG (ANSI-150)



PVDF BUTTERFLY VALVE
handle

VÁLVULA MARIPOSA PVDF
maneta

DN	PN	D	EPDM	FPM	FLOW CAUDAL
50	10	2"	72392AS	72393AS	1568 l/min
65	10	2½"	68985AS	68992AS	1568 l/min
80	10	3"	68986AS	68993AS	4980 l/min
100	10	4"	68987AS	68994AS	7212 l/min
125	10	5"	68988AS	68995AS	12320 l/min
150	10	6"	68989AS	68996AS	25447 l/min
200	10	8"	68990AS	68997AS	35778 l/min

PVDF BUTTERFLY VALVE
bare shaft

VÁLVULA MARIPOSA PVDF
eje libre



DN	PN	D	EPDM	FPM	FLOW CAUDAL
50	10	2"	72394AS	72395AS	1568 l/min
65	10	2½"	68999AS	69008AS	1568 l/min
80	10	3"	69000AS	69009AS	4980 l/min
100	10	4"	69001AS	69010AS	7212 l/min
125	10	5"	69002AS	69011AS	12320 l/min
150	10	6"	69003AS	69012AS	25447 l/min
200	10	8"	69004AS	69013AS	35778 l/min
300	6	12"	69006AS	69015AS	94660 l/min

PVDF BUTTERFLY VALVE
gear box

VÁLVULA MARIPOSA PVDF
reductor manual



DN	PN	D	EPDM	FPM	FLOW CAUDAL
50	10	2"	72396AS	72397AS	1568 l/min
65	10	2½"	69017AS	69026AS	1568 l/min
80	10	3"	69018AS	69027AS	4980 l/min
100	10	4"	69019AS	69028AS	7212 l/min
125	10	5"	69020AS	69029AS	12320 l/min
150	10	6"	69021AS	69030AS	25447 l/min
200	10	8"	69022AS	69031AS	35778 l/min
300	6	12"	69024AS	69033AS	94660 l/min

ABS BUTTERFLY VALVE - WAFFER STYLE

VÁLVULA MARIPOSA ABS - TIPO WAFER



ABS BUTTERFLY VALVE
handle

VÁLVULA MARIPOSA ABS
maneta

DN	PN	D	EPDM	FPM	FLOW CAUDAL
40	10	50	66750	66751	600 l/min
50-65	10	63-75	62069	62075	1568 l/min
80	10	90	62070	62076	4980 l/min
100	10	110	62071	62077	7212 l/min
125	10	125-140	62072	62078	12320 l/min
150	10	160	62073	62079	25447 l/min
200	10	200-225	62074	62080	35778 l/min



ABS BUTTERFLY VALVE
bare shaft

VÁLVULA MARIPOSA ABS
eje libre

DN	PN	D	EPDM	FPM	FLOW CAUDAL
40	10	50	66752	66753	600 l/min
50-65	10	63-75	62081	62089	1568 l/min
80	10	90	62082	62090	4980 l/min
100	10	110	62083	62091	7212 l/min
125	10	125-140	62084	62092	12320 l/min
150	10	160	62085	62093	25447 l/min
200	10	200-225	62086	62094	35778 l/min
250	6	250-280	62087	62095	65222 l/min
300	6	315	62088	62096	94660 l/min



ABS BUTTERFLY VALVE
gear box

VÁLVULA MARIPOSA ABS
reductor manual

DN	PN	D	EPDM	FPM	FLOW CAUDAL
40	10	50	66754	66755	600 l/min
50-65	10	63-75	62097	62105	1568 l/min
80	10	90	62098	62106	4980 l/min
100	10	110	62099	62107	7212 l/min
125	10	125-140	62100	62108	12320 l/min
150	10	160	62101	62109	25447 l/min
200	10	200-225	62102	62110	35778 l/min
250	6	250-280	62103	62111	65222 l/min
300	6	315	62104	62112	94660 l/min

ABS BUTTERFLY VALVE - LUG STYLE (ISO)

VÁLVULA MARIPOSA ABS - TIPO LUG (ISO)



ABS BUTTERFLY VALVE handle

VÁLVULA MARIPOSA ABS maneta

DN	PN	D	EPDM	FPM	FLOW CAUDAL
50	10	63	72398	72399	1568 l/min
65	10	75	69035	69045	1568 l/min
80	10	90	69036	69047	4980 l/min
100	10	110	69037	69048	7212 l/min
125	10	125-140	69038	69049	12320 l/min
150	10	160	69039	69051	25447 l/min
200	10	200-225	69040	69055	35778 l/min

ABS BUTTERFLY VALVE bare shaft

VÁLVULA MARIPOSA ABS eje libre



DN	PN	D	EPDM	FPM	FLOW CAUDAL
50	10	63	72400	72401	1568 l/min
65	10	75	69057	69066	1568 l/min
80	10	90	69058	69067	4980 l/min
100	10	110	69059	69068	7212 l/min
125	10	125-140	69060	69069	12320 l/min
150	10	160	69061	69070	25447 l/min
200	10	200-225	69062	69071	35778 l/min
250	6	280	72420	72421	65222 l/min
300	6	315	69064	69073	94660 l/min

ABS BUTTERFLY VALVE gear box

VÁLVULA MARIPOSA ABS reductor manual



DN	PN	D	EPDM	FPM	FLOW CAUDAL
50	10	63	72402	72403	1568 l/min
65	10	75	69075	69084	1568 l/min
80	10	90	69076	69085	4980 l/min
100	10	110	69077	69086	7212 l/min
125	10	125-140	69078	69087	12320 l/min
150	10	160	69079	69088	25447 l/min
200	10	200-225	69080	69089	35778 l/min
250	6	280	72422	72423	65222 l/min
300	6	315	69082	69091	94660 l/min

ABS BUTTERFLY VALVE - LUG STYLE (ANSI-150)

VÁLVULA MARIPOSA ABS - TIPO LUG (ANSI-150)



ABS BUTTERFLY VALVE
handle

VÁLVULA MARIPOSA ABS
maneta

DN	PN	D	EPDM	FPM	FLOW CAUDAL
50	10	2"	72398AS	72399AS	1568 l/min
65	10	2½"	69035AS	69045AS	1568 l/min
80	10	3"	69036AS	69047AS	4980 l/min
100	10	4"	69037AS	69048AS	7212 l/min
125	10	5"	69038AS	69049AS	12320 l/min
150	10	6"	69039AS	69051AS	25447 l/min
200	10	8"	69040AS	69055AS	35778 l/min

ABS BUTTERFLY VALVE
bare shaft

VÁLVULA MARIPOSA ABS
eje libre



DN	PN	D	EPDM	FPM	FLOW CAUDAL
50	10	2"	72400AS	72401AS	1568 l/min
65	10	2½"	69057AS	69066AS	1568 l/min
80	10	3"	69058AS	69067AS	4980 l/min
100	10	4"	69059AS	69068AS	7212 l/min
125	10	5"	69060AS	69069AS	12320 l/min
150	10	6"	69061AS	69070AS	25447 l/min
200	10	8"	69062AS	69071AS	35778 l/min
300	6	12"	69064AS	69073AS	94660 l/min

ABS BUTTERFLY VALVE
gear box

VÁLVULA MARIPOSA ABS
reductor manual



DN	PN	D	EPDM	FPM	FLOW CAUDAL
50	10	2"	72402AS	72403AS	1568 l/min
65	10	2½"	69075AS	69084AS	1568 l/min
80	10	3"	69076AS	69085AS	4980 l/min
100	10	4"	69077AS	69086AS	7212 l/min
125	10	5"	69078AS	69087AS	12320 l/min
150	10	6"	69079AS	69088AS	25447 l/min
200	10	8"	69080AS	69089AS	35778 l/min
300	6	12"	69082AS	69091AS	94660 l/min

Actuated valves

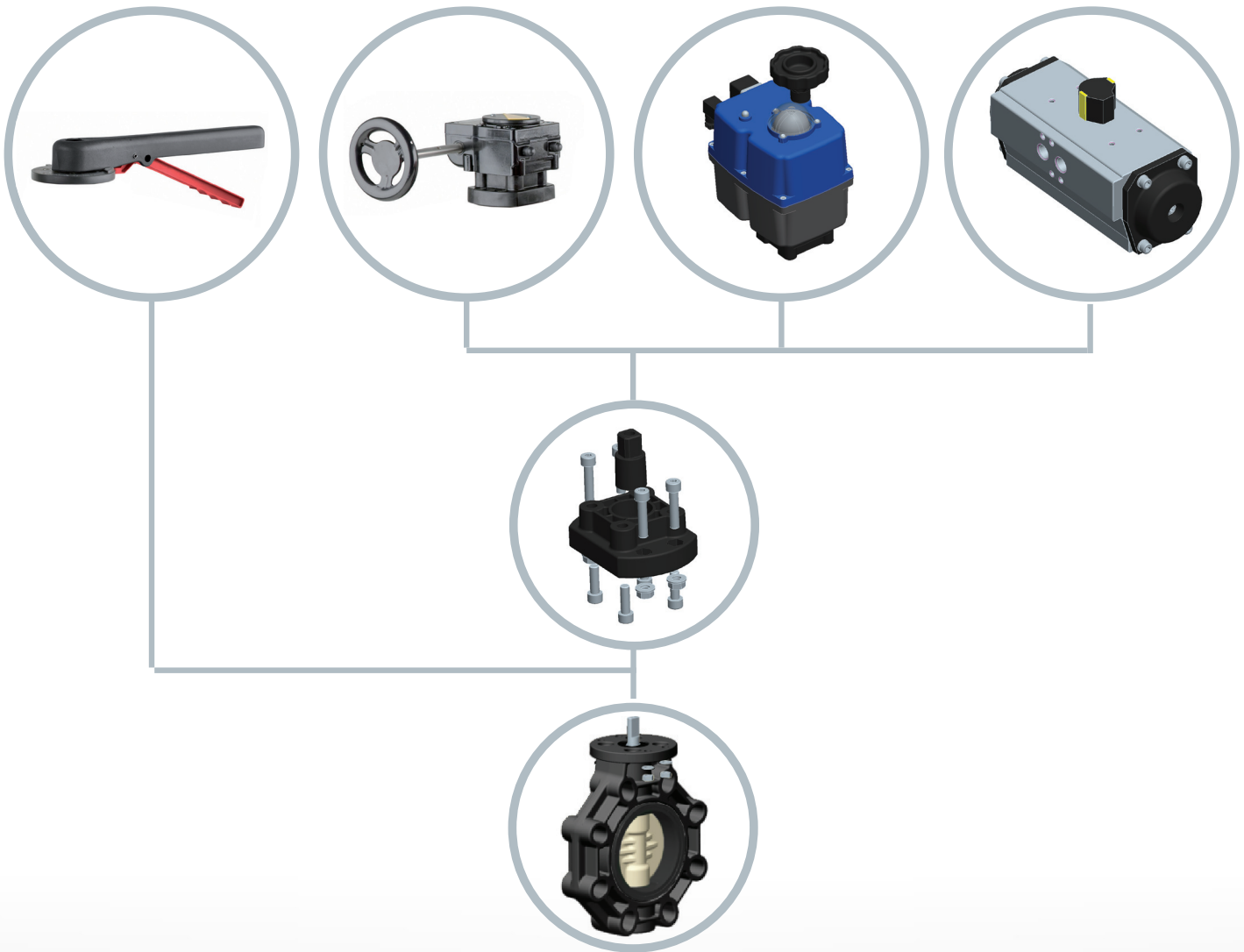
Válvulas actuadas

Valve actuation

- Different actuation possibilities both electric and pneumatic.
- Different manufacturers for every actuator.
- Tailor made actuation for every application thanks to the assembly standards accomplishment.
- Different accessories: electric and pneumatics digital positioners, limit switch boxes, electric security blocks, etc.

Actuación de válvula

- Diferentes posibilidades de automatización tanto eléctrica como neumática
- Diferentes fabricantes de actuadores.
- Actuación a medida para cada aplicación gracias al cumplimiento de estándares de montaje.
- Accesorios incorporables como posicionadores eléctricos y neumáticos, finales de carrera, bloques de seguridad eléctricos, etc.



Design regulations

Normativas de diseño

	PRODUCT - PRODUCTO	BT (BUTTERFLY / MARIPOSA)
Applications and characteristics Aplicaciones y características	Use / Uso	Industrial
	Nominal pressure (PN) / Presión trabajo (PN)	PN 6 - PN10
	Nominal diameter (DN) / Diámetro nominal (DN)	DN65 -DN300
	Body material / Material cuerpo	PP + G. R
	Disc material / Material de la compuerta	PVCU - PPH - CPVC - PVDF - ABS
	O-ring material / Material de las juntas	EPDM Perox. - FPM (FKM)
	Valve pass / Paso de válvula	DN
	Gral. functions / Funciones generales	IQuarter. All or nothing / Bi-directional
Regulations Regulaciones	Design regulation / Regulación del diseño	ISO /16136 : 2005
	Flange regulation (PN) / Regulación de la brida (PN)	EN 558-1
	Valves unions / Uniones de la válvula	EN 1092-1
	Bolts / Tornillería	EN / ISO 898
	Other connections / Otras conexiones	ISO 15494 - ISO 15493 - ISO 10931
	Actuators connection / Conexión de actuadores	EN / ISO 5211
Actuated Accionado	Actuation types / Tipos de actuadores	Table 1.1
	Actuation accessories / Accesorios de actuación	Various options (sizes) / Actuation coupling EN / ISO 5211
Materials Materiales	Body / Cuerpo	PP + GR
	Disc / Compuerta	PVCU - PPH - CPVC - PVDF - ABS
	O-ring / Juntas	EPDM Perox. - FPM (FKM)
	Shaft / Eje	AISI 630 stainless Steel
	O-rings / Juntas	EPDM Perox. - FPM (FKM)
	Covering / Empaquetadura	PP+GR 20%
	Bolts / Tornillería	Stainless Steel (AISI-304)
Test Prueba	Body material / Material cuerpo	EN 12107
	Shell body test / Prueba del cuerpo	ISO 9393-2
	O-ring water tightness / Estanqueidad al agua	ISO 9393-2
	Long therm / Larga duración	ISO 9393-2

Table 1.1

TYPE	Material	Service	Class	DN65	DN80	DN100	DN125	DN150	DN200	DN250	DN300
BT	PVC	0° - 60°C	PN6-10	H/A/G	H/A/G	H/A/G	H/A/G	H/A/G	H/A/G	A/G	A/G
BT	PPH	5° - 80°C	PN6-10	H/A/G	H/A/G	H/A/G	H/A/G	H/A/G	H/A/G	A/G	A/G
BT	CPVC	0° - 80°C	PN6-10	H/A/G	H/A/G	H/A/G	H/A/G	H/A/G	H/A/G	A/G	A/G
BT	PVDF	-20° - 120°C	PN6-10	H/A/G	H/A/G	H/A/G	H/A/G	H/A/G	H/A/G	A/G	A/G
BT	ABS	-40° - 60°C	PN6-10	H/A/G	H/A/G	H/A/G	H/A/G	H/A/G	H/A/G	A/G	A/G

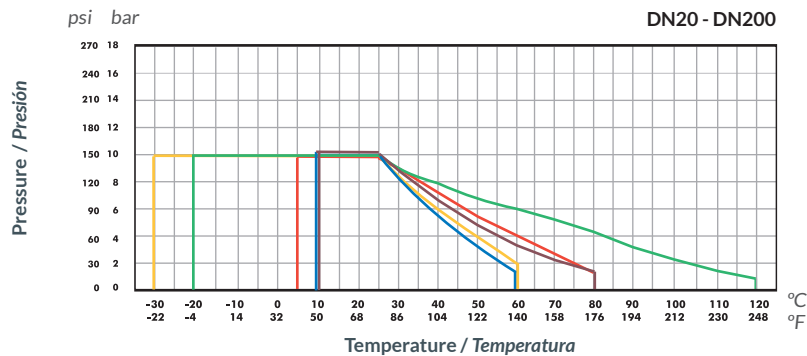
H - handle / maneta
A - actuator / actuador
G - gear box / reductor manual

Graphics butterfly valves

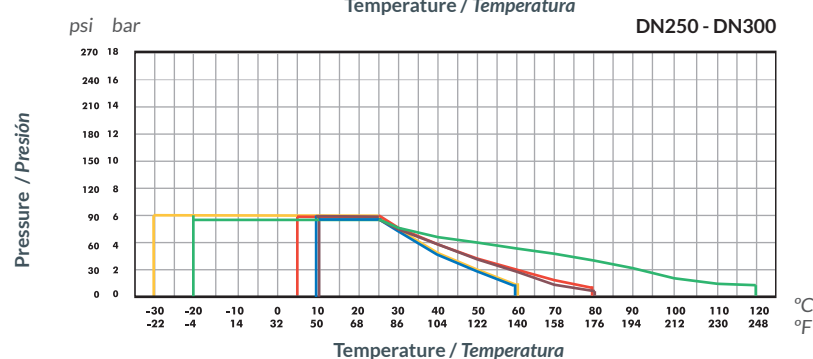
Gráficas válvulas de mariposa

PRESSURE / TEMPERATURE

PRESIÓN / TEMPERATURA



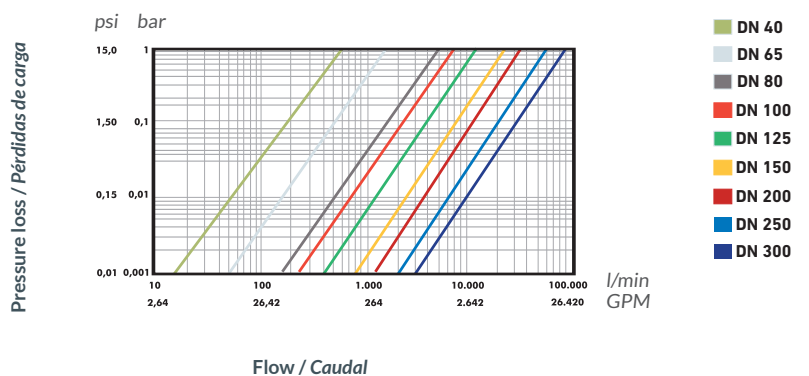
Life: 25 years
Hydrostatic maximum pressure a component may withstand in continuous service (without overpressure)



Vida útil: 25 años
Presión hidrostática máxima que un componente es capaz de soportar en servicio continuo (sin sobrepresión)

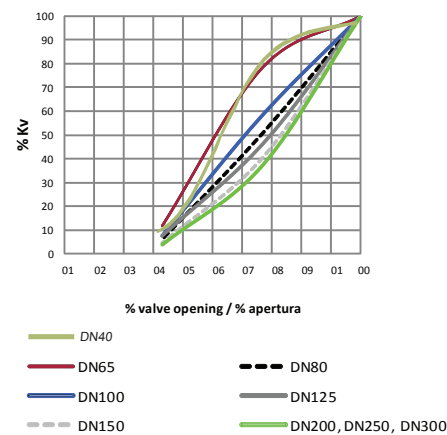
PRESSURE LOSS

PÉRDIDAS DE CARGA



Caudal / Apertura

Flow / valve opening



RELATIVE FLOW

FLUJO RELATIVO

D	50	63-75	90	110	125-140	160	200-225	250-280	315
DN	40	50-65	80	100	125	150	200	250	300
Kv ₁₀₀	600	1.568	4.980	7.212	12.320	25.447	35.778	65.222	94.660
Cv	42	110	349	505	863	1.134	2.505	4.567	6.629

$$Cv = Kv_{100} / 14,28$$

$$Kv_{100} (\text{l/min}, \Delta p = 1 \text{ bar})$$

$$Cv (\text{GPM}, \Delta p = 1 \text{ psi})$$

OPERATING TORQUE

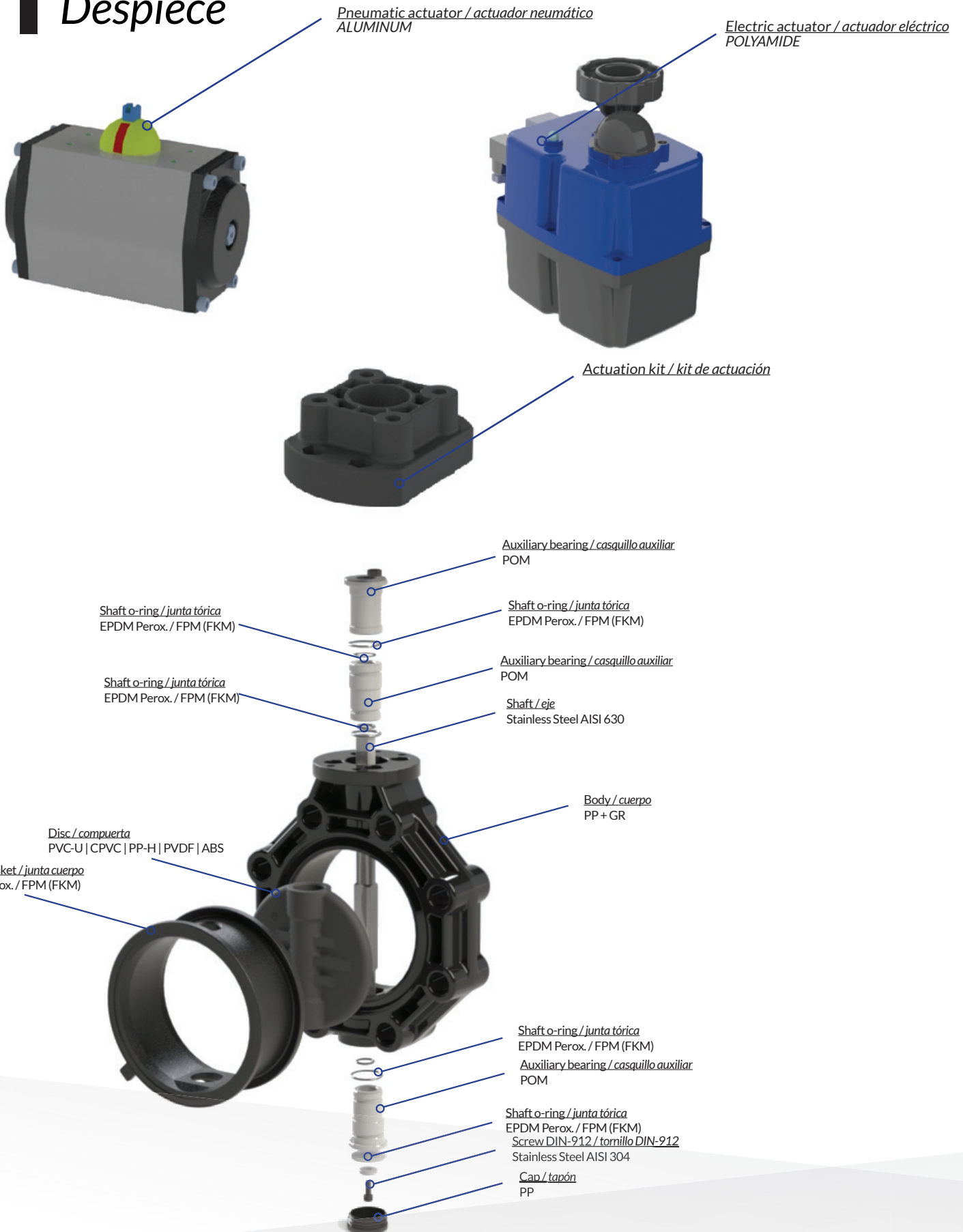
PAR DE MANIOBRA

D	50	63-75	90	110	125-140	160	200-225	250-280	315
DN	40	50-65	80	100	125	150	200	250	300
Nm	12	25	28	35	85	110	110	180	250
in·lbf	106,2	221	248	310	752	974	974	1.593	2.213

Operating torque values at rated pressure (PN) and 20 °C in as new direct from the factory condition. Installation and operating conditions (pressure and temperature) will affect these values.

Los valores de par de giro se determinan a presión nominal (PN) y a 20 °C, en condiciones de salida de fábrica. Las condiciones de instalación y operación (presión y temperatura) afectarán a estos valores.

Explode Despiece



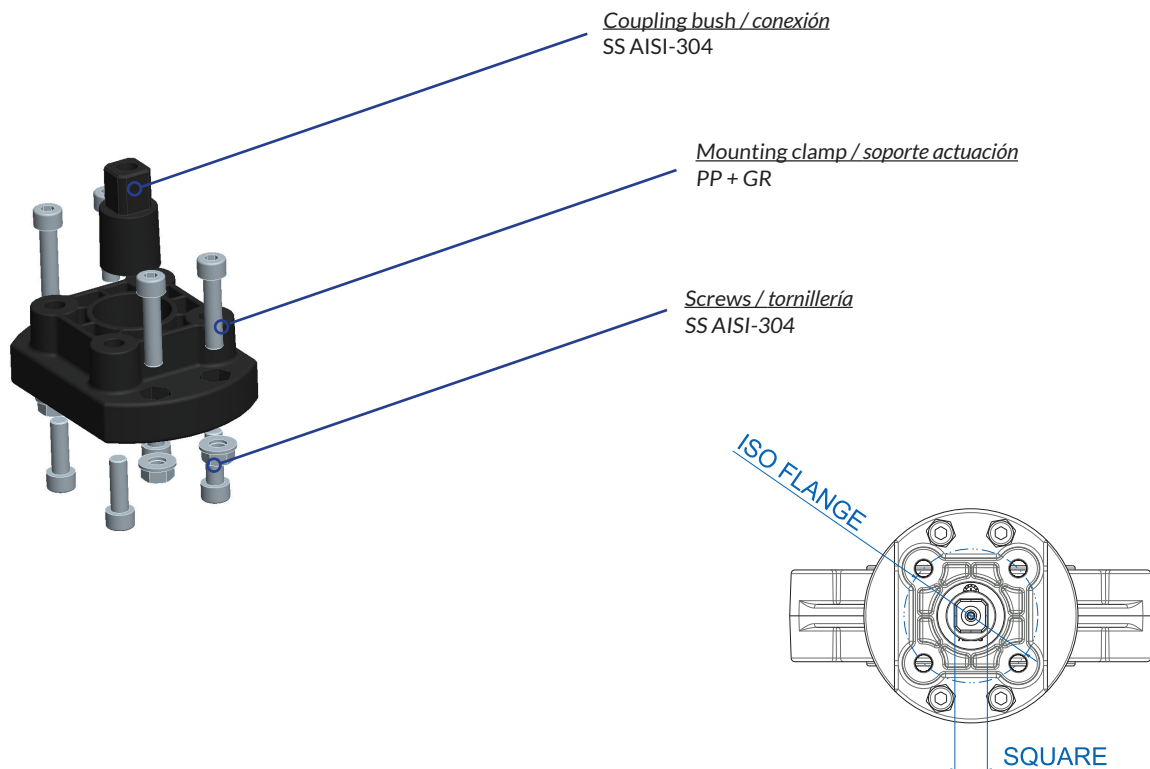
Actuation kit

Kit de actuación

The kit includes all the necessary elements to connect the ball valve with the actuator and it is ready for all the brands of actuators following the ISO 5211 regulation. Components: coupling bush, supports, bolts, mounting clamp and connectors.

El kit incluye todos los elementos necesarios para conectar la válvula de bola con el actuador y es compatible con todas las marcas de actuadores que siguen la norma ISO 5211.

Componentes: pieza de conexión, medio soportes, tornillería, brida separadora y acoples.



D	DN	ISO FLANGE F05		ISO FLANGE F07				ISO FLANGE F10			ISO FLANGE F12	
		Q14	Q17	Q14	Q17	Q22	Q27	Q17	Q22	Q27	Q22	Q27
50	40			69507	69508							
75	65			65424	65425							
90	80	66050*		66065	65426							
110	100	68492*		66066	65427	65880						
125-140	125				65428	65429						
160	150				65430	65431						
200-225	200				65432	65433		65434	65435	66064		
250	250					65436	65437		65438	65439	65441	65442
315	300					65443	65444		65445	65446	65447	65448

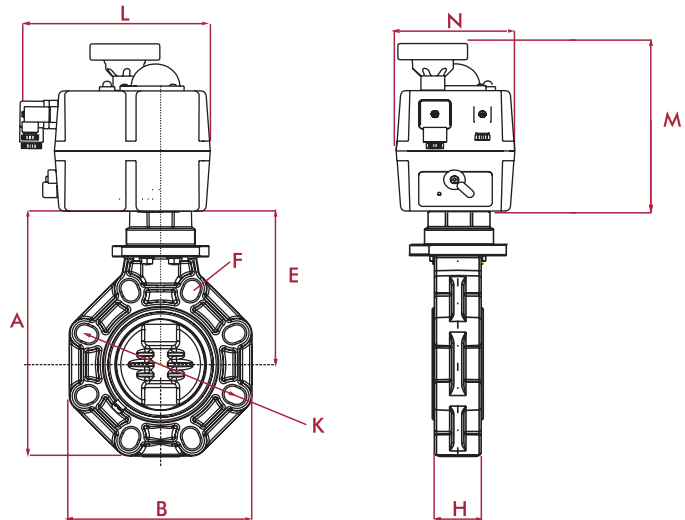
* Special configuration with mounting clamp saddle in Stainless Steel

* Configuración especial con brida separadora creada en Acero Inoxidable

Dimensions

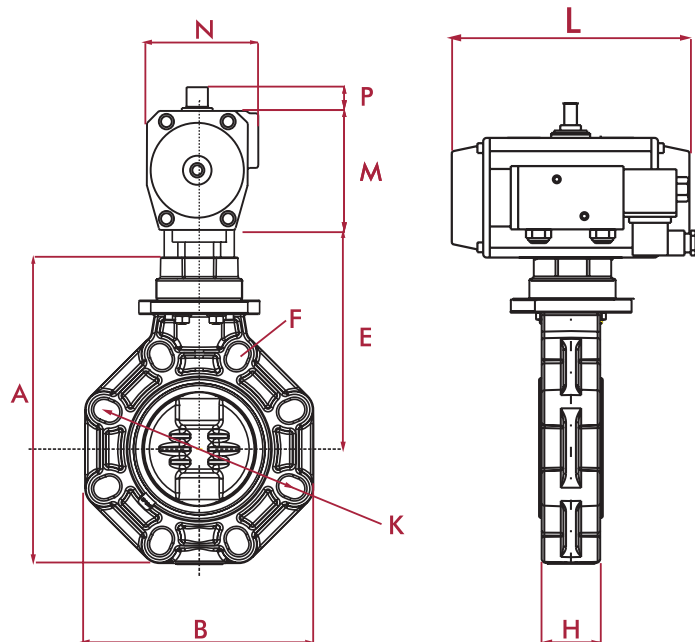
Dimensiones

ELECTRIC ACTUATOR ACTUADOR ELÉCTRICO



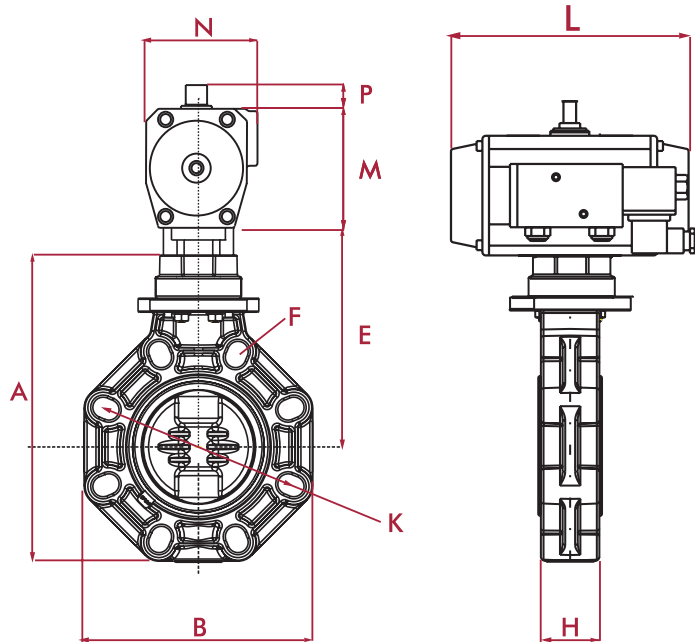
DN	D	A	B	F	H	K	E	L	M	N
65	63 - 75	201	156	18	48	125/145	150	177	196	110
80	90	232	190	19	52	150/170	166	177	196	110
100	110	255	212	19	59	180/192	178	177	196	110
125	125 - 140	284	238	22	66	190/215	194	235	254	214
150	160	314	265	24	72	240	210	235	254	214
200	200 - 225	378	320	23	73	270/298	260	235	254	214
250	250 - 280	461	453	29	112	335/362	306	235	254	214
300	315	556	477	29	114	390/432	358	235	254	214

PNEUMATIC ACTUATOR - DOUBLE ACTING ACTUADOR NEUMÁTICO - DOBLE EFECTO



DN	D	A	B	F	H	K	E	L	M	P	N
65	63 - 75	201	156	18	48	125/145	150	137	88	30	80
80	90	232	190	19	52	150/170	166	161	100	30	92,5
100	110	255	212	19	59	180/192	178	161	100	30	92,5
125	125 - 140	284	238	22	66	190/215	194	209	117	30	110,5
150	160	314	265	24	72	240	210	223	140	30	120
200	200 - 225	378	320	23	73	270/298	260	293	140	30	120
250	250 - 280	461	453	29	112	335/362	306	293	140	30	120
300	315	556	477	29	114	390/432	358	301	160	30	137

**PNEUMATIC ACTUATOR -
 SPRING RETURN
 ACTUADOR NEUMÁTICO -
 SIMPLE EFECTO**



DN	D	A	B	F	H	K	E	L	M	P	N
65	63 - 75	201	156	18	48	125/145	150	180	108	30	99,5
80	90	232	190	19	52	150/170	166	209	117	30	110,5
100	110	255	212	19	59	180/192	178	223	140	30	120
125	125 - 140	284	238	22	66	190/215	194	301	160	30	137
150	160	314	265	24	72	240	210	301	160	30	137
200	200 - 225	378	320	23	73	270/298	260	337	198	30	172
250	250 - 280	461	453	29	112	335/362	306	379	198	30	172
300	315	556	477	29	114	390/432	358	422	255	30	224

Correspondence butterfly valve - Actuator

Correspondencias válvula de mariposa - actuador

SIZE Diam.	J+J 24 VAC-VDC	J+J 85 - 240 VAC-VDC	ROTORK GT DA - DE	ROTORK GT SR - SE (NC)
D75 - 2½" - DN65	J3C S055	J3C S055	GT63 DA	GT83 K10
D90 - 3" - DN80	J3C S055	J3C S055	GT75 DA	GT92 K10
D110 - 4" - DN100	J3C S085	J3C S085	GT75 DA	GT110 K08
D140 - 5" - DN125	J3C L140	J3C H140	GT 92 DA	GT127 K10
D160 - 6" - DN150	J3C L140	J3C H140	GT110 DA	GT 127 K12
D225 - 8" - DN200	J3C L300	J3C H300	GT118 DA	GT143 K10
D250 - 10" - DN250	J3C L300	J3C H300	GT118 DA	GT160 K10
D315 - 12" - DN300	J3C L300	J3C H300	GT127 DA	GT190 K08



Technical characteristics

Características técnicas

ELECTRIC ACTUATOR ACTUADOR ELÉCTRICO

Model	Voltage	90° time	Maximum operational torque	Maximum break torque	Max. torque Consumption	Duty rating	IP rating	Temperature	Limit switch	Heating resistor	Plugs
J3C S055	24-240 VAC/VDC	14 s	55 Nm 486 in-lbf	60 Nm 530 in-lbf	24VDC - 0,33A - 8,00W 48VDC - 0,18A - 8,40W 110VDC - 0,06A - 6,10W 24 VAC - 0,47A - 11,20W 48 VAC - 0,29A - 14,20W 110 VAC - 0,12A - 13,60W 240 VAC - 0,09A - 21,10W	75%	IP 67	-20° / 70° C -4° / 158° F	4 SPTD micro	3,5 W	EN175301-803
J3C S085	24-240 VAC/VDC	30 s	85 Nm 752 in-lbf	90 Nm 796 in-lbf	24VDC - 0,33A - 7,90W 48VDC - 0,17A - 8,10W 110VDC - 0,05A - 5,80W 24 VAC - 0,45A - 10,80W 48 VAC - 0,28A - 13,30W 110 VAC - 0,11A - 12,30W 240 VAC - 0,08A - 18,50W	75%	IP 67	-20° / 70° C -4° / 158° F	4 SPTD micro	3,5 W	EN175301-803
J3C L140	24 VAC/VDC	34 s	140 Nm 1239 in-lbf	170 Nm 1504 in-lbf	24 VAC - 1900 mA - 45,6 W 24 VDC - 900 mA - 21,6 W	75%	IP 67	-20° / 70° C -4° / 158° F	4 SPTD micro	3,5 W	DIN 43650 ISO 4400 & C192
J3C H140	85-240 VAC/VDC				110 V - 700 mA - 77 W 220 V - 230 mA - 50,6 W						
J3C L300	24 VAC/VDC	60 s	300 Nm 2665 in-lbf	350 Nm 3097 in-lbf	24 VAC - 1900 mA - 45,6 W 24 VDC - 900 mA - 21,6 W	75%	IP 67	-20° / 70° C -4° / 158° F	4 SPTD micro	3,5 W	DIN 43650 ISO 4400 & C192
J3C H300	85-240 VAC/VDC				110 V - 700 mA - 77 W 220 V - 230 mA - 50,6 W						

PNEUMATIC ACTUATOR - DOUBLE ACTING ACTUADOR NEUMÁTICO - DOBLE EFECTO

Model	Pneumatic torque (Nm)								
	2 bar	3 bar	4 bar	5 bar	6 bar	7 bar	8 bar	9 bar	10 bar
GT63 DA	11,6	17,4	23,2	29,0	34,8	37,7	46,4	52,2	28,0
GT75 DA	20,0	30,0	40,0	50,0	60,0	70,0	80,0	90,0	100,0
GT92 DA	40,0	60,0	80,0	100,0	120,0	140,0	160,0	180,0	200,0
GT110 DA	58,0	87,0	116,0	145,0	174,0	203,0	232,0	261,0	290,0
GT118 DA	86,0	129,0	172,0	215,0	258,0	301,0	344,0	387,0	430,0
GT127 DA	116,0	174,0	232,0	290,0	348,0	406,0	464,0	522,0	580,0

PNEUMATIC ACTUATOR - SPRING RETURN ACTUADOR NEUMÁTICO - SIMPLE EFECTO

Model	Spring torque (Nm)		Pneumatic torque (Nm)																	
			2 bar		3 bar		4 bar		5 bar		6 bar		7 bar		8 bar		9 bar		10 bar	
	0°	90°	0°	90°	0°	90°	0°	90°	0°	90°	0°	90°	0°	90°	0°	90°	0°	90°	0°	90°
GT83	36,14	55,97	-	-	-	-	-	-	35,62	15,39	50,12	29,89	64,62	44,39	79,11	58,89	93,61	73,36	108,1	87,88
GT92	45,51	71,72	-	-	-	-	33,59	6,86	53,60	26,86	73,60	46,86	93,60	66,86	113,6	86,87	133,6	106,9	153,6	126,9
GT110	63,22	94,84	-	-	-	-	51,5	19,3	80,5	48,3	109,5	77,3	138,5	106,3	167,5	135,3	196,5	164,3	225,5	193,3
GT127	149,7	243,9	-	-	-	-	-	-	137,3	41,2	195,3	99,2	253,3	157,2	311,3	215,2	369,3	273,2	427,3	331,2
GT127*	179,6	292,7	-	-	-	-	-	-	-	-	164,8	49,4	22,8	107,4	280,8	165,4	338,8	223,4	396,8	281,4
GT143	240,3	344,4	-	-	-	-	126,9	20,7	219,9	113,7	312,9	206,7	405,9	299,7	498,9	392,7	591,9	485,7	684,9	578,7
GT160	279,4	415,0	-	-	-	-	172,2	32,6	287,2	147,6	402,2	262,6	517,2	377,6	632,2	492,6	747,2	607,6	862,2	722,6
GT190	424,9	535,6	-	-	162,4	48,4	362,4	248,4	562,4	448,4	762,4	648,4	962,4	848,4	1162	1048	1362	1248	1562	1448

* GT127 K12

PVC-U BUTTERFLY VALVE - ACTUATED

VÁLVULA MARIPOSA PVC-U - ACTUADA

PVC-U BUTTERFLY VALVE
pneumatic actuator (NC)

VÁLVULA MARIPOSA PVC-U
actuator neumático (NC)



DN	PN	D	EPDM		FPM		FLOW CAUDAL
			Spring return Simple efecto	Double acting Doble efecto	Spring return Simple efecto	Double acting Doble efecto	
40	10	50	6672505R	6672507R	6672605R	6672607R	600 l/min
65	10	63-75	6136505R	6136507R	6146005R	6146007R	1568 l/min
80	10	90	6136605R	6136607R	6146105R	6146107R	4980 l/min
100	10	110	6136705R	6136707R	6146205R	6146207R	7212 l/min
125	10	125-140	6136805R	6136807R	6146305R	6146307R	12320 l/min
150	10	160	6136905R	6136907R	6146405R	6146407R	25447 l/min
200	10	200-225	6137005R	6137007R	6146505R	6146507R	35778 l/min
250	6	250-280	6147205R	6147207R	6148005R	6148007R	65222 l/min
300	6	315	6147305R	6147307R	6148105R	6148107R	94660 l/min

PVC-U BUTTERFLY VALVE
electric actuator

VÁLVULA MARIPOSA PVC-U
actuator eléctrico



DN	PN	D	EPDM		FPM		FLOW CAUDAL
			85-240V	24V	85-240V	24V	
40	10	50	6672509J		6672609J		600 l/min
65	10	63-75	6136509J		6146009J		1568 l/min
80	10	90	6136609J		6146109J		4980 l/min
100	10	110	6136709J		6146209J		7212 l/min
125	10	125-140	6136809J	6136810J	6146309J	6146310J	12320 l/min
150	10	160	6136909J	6136910J	6146409J	6146410J	25447 l/min
200	10	200-225	6137009J	6137010J	6146509J	6146510J	35778 l/min
250	6	250-280	6147209J	6147210J	6148009J	6148010J	65222 l/min
300	6	315	6147309J	6147310J	6148109J	6148110J	94660 l/min

CPVC BUTTERFLY VALVE - ACTUATED

VÁLVULA MARIPOSA CPVC - ACTUADA

CPVC BUTTERFLY VALVE
pneumatic actuator (NC)

VÁLVULA MARIPOSA CPVC
actuador neumático (NC)



DN	PN	D	EPDM		FPM		FLOW CAUDAL
			Spring return Simple efecto	Double acting Doble efecto	Spring return Simple efecto	Double acting Doble efecto	
40	10	50	6673405R	6673407R	6673505R	6673507R	600 l/min
65	10	63-75	6149805R	6149807R	6150405R	6150407R	1568 l/min
80	10	90	6149905R	6149907R	6150505R	6150507R	4980 l/min
100	10	110	6150005R	6150007R	6150605R	6150607R	7212 l/min
125	10	125-140	6150105R	6150107R	6150705R	6150707R	12320 l/min
150	10	160	6150205R	6150207R	6150805R	6150807R	25447 l/min
200	10	200-225	6150305R	6150307R	6150905R	6150907R	35778 l/min
250	6	250-280	6151605R	6151607R	6152405R	6152407R	65222 l/min
300	6	315	6151705R	6151707R	6152505R	6152507R	94660 l/min

CPVC BUTTERFLY VALVE
electric actuator

VÁLVULA MARIPOSA CPVC
actuador eléctrico



DN	PN	D	EPDM		FPM		FLOW CAUDAL
			85-240V	24V	85-240V	24V	
40	10	50	6673409J		6673509J		600 l/min
65	10	63-75	6149809J		6150409J		1568 l/min
80	10	90	6149909J		6150509J		4980 l/min
100	10	110	6150009J		6150609J		7212 l/min
125	10	125-140	6150109J	6150110J	6150709J	6150710J	12320 l/min
150	10	160	6150209J	6150210J	6150809J	6150810J	25447 l/min
200	10	200-225	6150309J	6150310J	6150909J	6150910J	35778 l/min
250	6	250-280	6151609J	6151610J	6152409J	6152410J	65222 l/min
300	6	315	6151709J	6151710J	6152509J	6152510J	94660 l/min

PP-H BUTTERFLY VALVE - ACTUATED

VÁLVULA MARIPOSA PP-H - ACTUADA

PP-H BUTTERFLY VALVE
pneumatic actuator (NC)

VÁLVULA MARIPOSA PP-H
actuator neumático (NC)



DN	PN	D	EPDM		FPM		FLOW CAUDAL
			Spring return Simple efecto	Double acting Doble efecto	Spring return Simple efecto	Double acting Doble efecto	
40	10	50	6673805R	6673807R	6673905R	6673907R	600 l/min
65	10	63-75	6154205R	6154207R	6196205R	6196207R	1568 l/min
80	10	90	6154305R	6154307R	6196305R	6196307R	4980 l/min
100	10	110	6154405R	6154407R	6196405R	6196407R	7212 l/min
125	10	125-140	6154505R	6154507R	6196505R	6196507R	12320 l/min
150	10	160	6154605R	6154607R	6196605R	6196607R	25447 l/min
200	10	200-225	6154905R	6154907R	6196705R	6196707R	35778 l/min
250	6	250-280	6197405R	6197407R	6198205R	6198207R	65222 l/min
300	6	315	6197505R	6197507R	6198305R	6198307R	94660 l/min

PP-H BUTTERFLY VALVE
electric actuator

VÁLVULA MARIPOSA PP-H
actuator eléctrico



DN	PN	D	EPDM		FPM		FLOW CAUDAL
			85-240V	24V	85-240V	24V	
40	10	50	6673809J		6673909J		600 l/min
65	10	63-75	6154209J		6196209J		1568 l/min
80	10	90	6154309J		6196309J		4980 l/min
100	10	110	6154409J		6196409J		7212 l/min
125	10	125-140	6154509J	6154510J	6196509J	6196510J	12320 l/min
150	10	160	6154609J	6154610J	6196609J	6196610J	25447 l/min
200	10	200-225	6154909J	6154910J	6196709J	6196710J	35778 l/min
250	6	250-280	6197409J	6197410J	6198209J	6198210J	65222 l/min
300	6	315	6197509J	6197510J	6198309J	6198310J	94660 l/min

PVDF BUTTERFLY VALVE - ACTUATED

VÁLVULA MARIPOSA PVDF - ACTUADA

PVDF BUTTERFLY VALVE
pneumatic actuator (NC)

VÁLVULA MARIPOSA PVDF
actuator neumático (NC)



DN	PN	D	EPDM		FPM		FLOW CAUDAL
			Spring return Simple efecto	Double acting Doble efecto	Spring return Simple efecto	Double acting Doble efecto	
40	10	50	6674405R	6674407R	6674505R	6674507R	600 l/min
65	10	63-75	6463405R	6463407R	6204705R	6204707R	1568 l/min
80	10	90	6463505R	6463507R	6204805R	6204807R	4980 l/min
100	10	110	6463605R	6463607R	6204905R	6204907R	7212 l/min
125	10	125-140	6463705R	6463707R	6205005R	6205007R	12320 l/min
150	10	160	6463805R	6463807R	6205105R	6205107R	25447 l/min
200	10	200-225	6463905R	6463907R	6205205R	6205207R	35778 l/min
250	6	250-280	6464605R	6464607R	6205905R	6205907R	65222 l/min
300	6	315	6464705R	6464707R	6206005R	6206007R	94660 l/min

PVDF BUTTERFLY VALVE
electric actuator

VÁLVULA MARIPOSA PVDF
actuator eléctrico



DN	PN	D	EPDM		FPM		FLOW CAUDAL
			85-240V	24V	85-240V	24V	
40	10	50	6674409J		6674509J		600 l/min
65	10	63-75	6463409J		6204709J		1568 l/min
80	10	90	6463509J		6204809J		4980 l/min
100	10	110	6463609J		6204909J		7212 l/min
125	10	125-140	6463709J	6463710J	6205009J	6205010J	12320 l/min
150	10	160	6463809J	6463810J	6205109J	6205110J	25447 l/min
200	10	200-225	6463909J	6463910J	6205209J	6205210J	35778 l/min
250	6	250-280	6464609J	6464610J	6205909J	6205910J	65222 l/min
300	6	315	6464709J	6464710J	6206009J	6206010J	94660 l/min

ABS BUTTERFLY VALVE - ACTUATED

VÁLVULA MARIPOSA ABS - ACTUADA

ABS BUTTERFLY VALVE
pneumatic actuator (NC)

VÁLVULA MARIPOSA ABS
actuator neumático (NC)



DN	PN	D	EPDM		FPM		FLOW CAUDAL
			Spring return Simple efecto	Double acting Doble efecto	Spring return Simple efecto	Double acting Doble efecto	
40	10	50	6675005R	6675007R	6675105R	6675107R	600 l/min
65	10	63-75	6206905R	6206907R	6207505R	6207507R	1568 l/min
80	10	90	6207005R	6207007R	6207605R	6207607R	4980 l/min
100	10	110	6207105R	6207107R	6207705R	6207707R	7212 l/min
125	10	125-140	6207205R	6207207R	6207805R	6207807R	12320 l/min
150	10	160	6207305R	6207307R	6207905R	6207907R	25447 l/min
200	10	200-225	6207405R	6207407R	6208005R	6208007R	35778 l/min
250	6	250-280	6208705R	6208707R	6209505R	6209507R	65222 l/min
300	6	315	6208805R	6208807R	6209605R	6209607R	94660 l/min

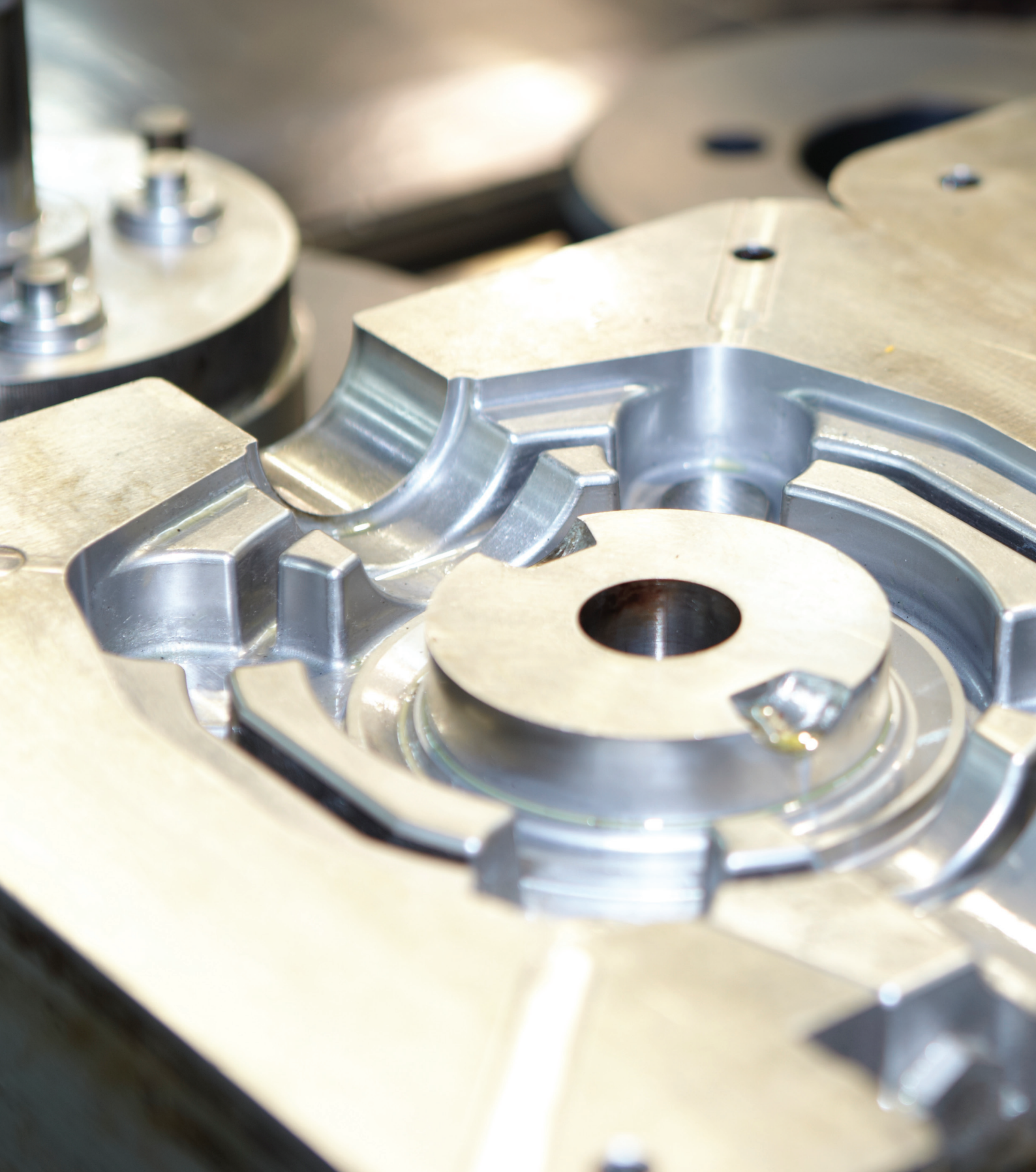
ABS BUTTERFLY VALVE
electric actuator

VÁLVULA MARIPOSA ABS
actuator eléctrico



DN	PN	D	EPDM		FPM		FLOW CAUDAL
			85-240V	24V	85-240V	24V	
40	10	50	6675009J		6675109J		600 l/min
65	10	63-75	6206909J		6207509J		1568 l/min
80	10	90	6207009J		6207609J		4980 l/min
100	10	110	6207109J		6207709J		7212 l/min
125	10	125-140	6207209J	6207210J	6207809J	6207810J	12320 l/min
150	10	160	6207309J	6207310J	6207909J	6207910J	25447 l/min
200	10	200-225	6207409J	6207410J	6208009J	6208010J	35778 l/min
250	6	250-280	6208709J	6208710J	6209509J	6209510J	65222 l/min
300	6	315	6208809J	6208810J	6209609J	6209610J	94660 l/min

Best QUALITY
Máxima CALIDAD



CHEMICAL RESISTANCE CHART

TABLA DE RESISTENCIAS QUÍMICAS

Name Nombre	Formula Fórmula	°C	PVC-U	CPVC	ABS	PE	PP-H	PVDF	EPDM	FPM	NBR
2-Chloroethanol	CLCH ₂ -CH ₂ OH	20	N	N	N	R	R	R	L	R	N
		40				1,1	1,4	1,2	N	L	
		60				L	L	L		N	
		80				N	N	N			
		100									
		120									
		140									
Acetaldehyde, 0-40% aqueous solution	CH ₃ -CHO	20	N	N	N	R	R	N	R	L	N
		40				L	L		L	N	
		60				N	L		N		
		80					N				
		100									
		120									
		140									
Acetaldehyde	CH ₃ -CHO	20	N	N	N	R	L	R	N	R	N
		40				L	N	L		L	
		60				N		L		N	
		80						N			
		100									
		120									
		140									
Acetic acid anhydride	(CH ₃ -CO) ₂ O	20	N	N	N	R	R	N	L	N	N
		40				L	L		L		
		60				N	N		N		
		80									
		100									
		120									
		140									
Acetic acid, 0-10%	CH ₃ COOH	20	1,2	R	N	1,2	1,4	1,2	R	R	N
		40	1,2	R		1,2	1,4	1,2	R	L	
		60	1,2	R		L	L	1,2	R	N	
		80	N	R		N	N	1,2	L		
		100		N				1,2	N		
		120						L			
		140						N			
Acetic acid, >80%	CH ₃ COOH	20	L	L	N	L	L	L	R	N	N
		40	L	L		N	N	L	L		
		60	N	N				L	N		
		80						N			
		100									
		120									
		140									
Acetone	CH ₃ -CO-CH ₃	20	N	N	N	R	R	N	R	N	N
		40				R	R		R		
		60				L	R		R		
		80				N	L		R		
		100					N		N		
		120									
		140									

Name Nombre	Formula Fórmula	°C	PVC-U	CPVC	ABS	PE	PP-H	PVDF	EPDM	FPM	NBR
Acetone, up to 10% aqueous	CH ₃ -CO-CH ₃	20	N	N	L	R	R	1,1	R	N	N
		40			N	R	R	1,1	R		
		60				R	R	1,1	R		
		80				N	L	L	L		
		100					N	N	N		
		120									
		140									
Acetonitrile	CH ₃ CN	20	N	N	N	L	L	N	L	N	L
		40				N	N		N		N
		60									
		80									
		100									
		120									
		140									
Acetophenone	CH ₃ -CO-C ₆ H ₅	20	N	N	N	L	L	L	R	N	N
		40				N	N	N	L		
		60							N		
		80									
		100									
		120									
		140									
Acrylic acid ethylester	CH ₂	20	N	N	N	L	N	L	L	N	N
		40				N		N	N		
		60									
		80									
		100									
		120									
		140									
Acrylic acid methylester	CH ₂	20	N	N	N	L	L	L	L	L	L
		40				N	N	N	N	N	N
		60									
		80									
		100									
		120									
		140									
Acrylonitrile	CH ₂	20	N	N	N	R	R	L	R	L	N
		40				R	L	N	R	N	
		60				R	L		L		
		80				N	N		N		
		100									
		120									
		140									
Adipic acid	HOOC-(CH ₂) ₄ -COOH	20	R	R	N	R	R	R	R	R	R
		40	R	R		R	R	R	R	R	R
		60	N	R		R	R	R	R	R	R
		80		R		N	R	R	L	L	L
		100		N			N	L	N	N	N
		120						N			
		140									

Name Nombre	Formula Fórmula	°C	PVC-U	CPVC	ABS	PE	PP-H	PVDF	EPDM	FPM	NBR
Allyl alcohol, 96%	H ₂ C=CH-CH ₂ -OH	20	L	L	N	R	L	L	R	L	R
		40	N	L		R	L	L	R	L	R
		60		N		L	N	N	L	N	R
		80				N			N		R
		100									L
		120									N
		140									
Aluminium salts, aqueous inorganic	AlCl ₃ , Al(NO ₃) ₃ , AlF ₃ , Al(SO ₄) ₃	20	R	R	R	R	R	R	R	R	R
		40	R	R		R	R	R	R	R	R
		60	R	R		R	R	R	R	R	L
		80	N	L		N	R	R	L	L	N
		100		N			N	L	N	L	
		120						N		N	
		140									
Ammonia, gaseous, dry/wet	NH ₃	20	R	N	N	R	R	L	R	N	R
		40	R			R	R	N	R		L
		60	R			R	R		R		N
		80	N			N	L		L		
		100					N		N		
		120									
		140									
Ammonium salts, various, aqueous, inorganic		20	R	R	R	R	R	R	R	R	R
		40	R	R		R	R	R	R	L	R
		60	R	R		R	R	R	L	L	L
		80	N	R		N	R	R	L	L	N
		100		N			N	R	N	N	
		120						N			
		140									
Amyl acetate	CH ₃ (CH ₂) ₄ -COOCH ₃	20	N	N	N	R	L	R	R	N	N
		40				L	N	L	L		
		60				N		N	N		
		80									
		100									
		120									
		140									
Amyl alcohol	CH ₃ (CH ₂) ₃ -CH ₂ -OH	20	R	L	N	R	R	R	R	R	R
		40	R	L		R	R	R	R	R	R
		60	L	L		R	R	R	R	R	R
		80	N	N		N	L	R	L	L	L
		100					N	L	N	N	N
		120						N			
		140									
Aniline	C ₆ H ₅ NH ₂	20	N	N	N	R	R	R	R	L	N
		40				L	R	L	R	L	
		60				N	L	L	R	N	
		80					N	N	L		
		100							N		
		120									
		140									

Name Nombre	Formula Fórmula	°C	PVC-U	CPVC	ABS	PE	PP-H	PVDF	EPDM	FPM	NBR
Antimony trichloride, 0-80%	SbCl3	20	R	R	N	R	R	1,1	R	R	N
		40	R	R		R	R	1,1	L	L	L
		60	L	R		R	R	L	L	N	N
		80	N	L		N	L	N	N		
		100		N			N				
		120									
		140									
Aqua regia	HNO3+3HCl	20	L	R	N	N	N	L	N	L	N
		40	N	L				L		N	
		60		N				L			
		80						N			
		100									
		120									
		140									
Arsenic acid, 80%	H3AsO4	20	R	R	R	R	R	1,1	R	R	R
		40	R	R	R	R	R	1,1	R	R	R
		60	L	R	R	R	R	1,1	R	R	R
		80	N	R	N	N	R	1,1	R	R	L
		100		N			N	L	N	R	N
		120						N		N	
		140									
Barium salts, aqueous, inorganic		20	R	R	R	R	R	R	R	R	R
		40	R	R	L	R	R	R	R	R	R
		60	R	R	N	R	R	R	R	R	R
		80	N	R		N	R	R	L	R	L
		100		N			N	R	N	R	N
		120						L		L	
		140						N		N	
Beer		20	R	R	R	R	R	R	R	R	R
		40	R	R	L	R	R	R	R	R	R
		60	R	R	N	R	R	R	R	R	R
		80	N	R		N	R	R	L	R	L
		100		N			N	L	N	L	N
		120						N		N	
		140									
Benzaldehyde	C6H5-CHO	20	N	N	N	R	R	R	R	N	N
		40				L	L	L	R		
		60				N	N	N	L		
		80							N		
		100									
		120									
		140									
Benzene	C6H6	20	N	N	N	N	N	R	N	L	N
		40						L		N	
		60						N			
		80									
		100									
		120									
		140									

Name Nombre	Formula Fórmula	°C	PVC-U	CPVC	ABS	PE	PP-H	PVDF	EPDM	FPM	NBR
Benzene sulfonic acid	C6H5SO3H	20	R	R	R	R	1,1	N	R	N	N
		40	R	L		R	R	1,1		R	
		60	L	N		L	L	1,1		R	
		80	N			N	N	1,1		L	
		100						1,1		N	
		120						L			
		140						N			
Benzoic acid	C6H5-COOH	20	R	R	R	R	R	R	L	R	R
		40	R	R	R	R	R	R		R	L
		60	L	R	L	R	R	R		R	N
		80	N	L	N	N	R	R		R	
		100		N			N	L		L	
		120						N		N	
		140									
Benzyl alcohol	C6H5-CH2-OH	20	L	N	N	R	R	1,1	R	R	N
		40	N			R	R	1,1	L	R	
		60				L	L	L	L	L	
		80				N	N	N	N	N	
		100									
		120									
		140									
Beryllium salts, aqueous, inorganic		20	R	R	L	R	R	R	R	R	R
		40	R	R	N	R	R	R	R	R	R
		60	R	R		R	R	R	R	R	L
		80	N	R		N	R	R	L	R	N
		100		N			N	R	N	L	
		120						L		N	
		140						N			
Boric acid	H3BO3	20	R	R	R	R	R	1,1	R	R	R
		40	R	R	R	R	R	1,1	R	R	R
		60	R	R	R	R	R	1,1	R	R	R
		80	N	R	N	N	R	1,1	R	R	L
		100		N			N	1,1	N	R	N
		120						L		N	
		140						N			
Bromine water	Br-H2O	20	L	L	N	N	N	R	N	R	N
		40	L	L				R		L	
		60	N	N				R		L	
		80						L		N	
		100						N			
		120									
		140									
Butadiene, gaseous	H2C=CH-CH=CH2	20	R	L	N	L	L	R	N	L	N
		40	L	N		N	N	L		L	
		60	N					L		L	
		80						N		N	
		100									
		120									
		140									

Name Nombre	Formula Fórmula	°C	PVC-U	CPVC	ABS	PE	PP-H	PVDF	EPDM	FPM	NBR
Butane, gaseous	C4H10	20	R	R	R	R	R	R	N	R	R
		40	R	L	L	R	R	R		R	R
		60	L	N	N	L	L	L		R	R
		80	N			N	N	N		L	L
		100								N	N
		120									
		140									
Butanediol 1,4, up to 10%	HO-(CH2)4-OH	20	L	L	N	R	R	R	R	R	R
		40	N	N		R	R	R	R	R	R
		60				R	R	R	L	R	R
		80				N	L	L	N	L	L
		100					N	N		N	N
		120									
		140									
Butanediol 1,4	HO-CH2-CH2-CH2-CH2-OH	20	R	R	L	R	R	R	R	R	N
		40	R	R		R	R	R	R	R	
		60	L	L		L	L	R	L	L	
		80						L			
		100									
		120									
		140									
Butanol	C4H9OH	20	R	L	N	R	R	R	R	R	R
		40	R	N		R	R	R	R	L	R
		60	L			L	L	R	L	N	R
		80	N			N	N	R	L		L
		100						L	N		N
		120						N			
		140									
Butyl acetate	CH3COOCH2CH2CH2CH3	20	N	N	N	R	L	L	L	N	N
		40				L	N	N	N		
		60				N					
		80									
		100									
		120									
		140									
Butyl phenol, p-tertiary	(CH3)3C-C6H4-OH	20	L	L	N	L	L	R	N	L	N
		40	N	N		N	N	R		N	
		60						R			
		80						R			
		100						L			
		120									
		140									
Butyric acid	CH3-CH2-CH2-COOH	20	L	L	N	L	L	N	L	L	N
		40	L	N		L	L		N	N	
		60	N			N	N				
		80									
		100									
		120									
		140									

Name Nombre	Formula Fórmula	°C	PVC-U	CPVC	ABS	PE	PP-H	PVDF	EPDM	FPM	NBR
Cadmium salts, aqueous, inorganic		20	R	R	L	R	R	R	R	R	L
		40	R	R	N	R	R	R	R	R	N
		60	R	R		R	R	R	R	R	
		80	N	R		N	L	L	L	L	
		100		N			N	N	N	N	
		120									
		140									
Caesium salts, aqueous, inorganic		20	R	R	R	R	R	R	R	R	R
		40	R	R		R	R	R	R	R	R
		60	R	R		R	R	R	R	R	L
		80	N	R		N	R	R	L	L	N
		100		N			N	L	N	N	
		120						N			
		140									
Calcium hydroxide, aqueous	Ca(OH)2	20	R	L	L	R	R	L	R	R	R
		40	R	N	N	R	R	N	R	R	R
		60	R			R	R		R	L	R
		80	N			N	R		R	L	L
		100					N		N	N	N
		120									
		140									
Calcium salts		20	R	R	R	R	R	R	R	R	R
		40	R	R	R	R	R	R	R	R	R
		60	R	R	L	R	R	R	L	L	L
		80	N	R	N	N	R	R	N	L	N
		100		N			N	L		N	
		120						N			
		140									
Carbon dioxide	CO2	20	R	R	L	R	R	R	R	R	R
		40	R	R	N	R	R	R	R	R	R
		60	R	R		R	R	R	R	R	R
		80	N	R		N	R	R	R	R	R
		100		N			N	L	N	L	N
		120						N		N	
		140									
Carbon tetrachloride	CCl4	20	N	N	N	N	N	1,3	N	R	N
		40						1,3		R	
		60						1,3		R	
		80						N		L	
		100								N	
		120									
		140									
Carbonic acid, CO2 in H2O	H2CO3	20	R	R	L	R	R	R	R	R	L
		40	R	R	N	R	R	R	R	R	N
		60	R	R		R	R	R	R	R	
		80	N	R		N	R	R	R	R	
		100		N			N	L	N	L	
		120						N		N	
		140									

Name Nombre	Formula Fórmula	°C	PVC-U	CPVC	ABS	PE	PP-H	PVDF	EPDM	FPM	NBR
Chloric acid, 0-10% aqueous	HClO ₃	20	R	R	N	L	L	1,1	R	R	N
		40	L	R		N	N	1,1	R	L	
		60	N	L				1,1	L	L	
		80		N				L	L	N	
		100						N	N		
		120									
		140									
Chloric acid, >10-20% aqueous	HClO ₃	20	R	R	N	L	L	1,1	R	R	N
		40	L	R		N	N	1,1	R	L	
		60	N	L				1,1	L	L	
		80		N				L	N	N	
		100						N			
		120									
		140									
Chlorine water, saturated	Cl ₂ in H ₂ O	20	R	R	N	N	N	N	N	N	N
		40	R	R							
		60	L	R							
		80	N	R							
		100		L							
		120									
		140									
Chlorine, gaseous, dry, pure	Cl ₂	20	L	L	N	N	N	1,1	N	R	N
		40	N	N				1,1		L	
		60						1,1		N	
		80						1,1			
		100						L			
		120									
		140									
Chlorine, gaseous, wet, 97%	Cl ₂	20	R	R	N	N	N	N	N	R	N
		40	L	R						L	
		60	N	R						N	
		80		R							
		100		L							
		120		N							
		140									
Chloroacetic acid, 100%	ClCH ₂ COOH	20	L	L	N	R	R	R	L	N	N
		40	L	N		R	R	R	L		
		60	N			L	L	L	N		
		80				N	N	L			
		100						N			
		120									
		140									
Chloroacetic acid, 50% aqueous	ClCH ₂ COOH	20	R	L	N	R	R	R	R	N	N
		40	L	N		R	R	R	R		
		60	L			L	R	R	L		
		80	N			N	L	R	N		
		100					N	L			
		120						N			
		140									

Name Nombre	Formula Fórmula	°C	PVC-U	CPVC	ABS	PE	PP-H	PVDF	EPDM	FPM	NBR
Chlorobenzene	C6H5Cl	20	N	N	N	L	L	R	N	R	N
		40				N	N	R		R	
		60						L		L	
		80						N		N	
		100									
		120									
		140									
Chlorosulfonic acid	ClSO3H	20	L	L	N	N	N	R	N	N	N
		40	N	N				L			
		60						N			
		80									
		100									
		120									
		140									
Chromic acid 50% / sulfuric acid 15% / water 35%	CrO3 / H2SO4 / H2O	20	1,6	1,6	N	N	N	R	N	R	N
		40	1,6	1,6				R		R	
		60	N	N				L		L	
		80						N		N	
		100									
		120									
		140									
Chromic acid, <10%	CrO3H2O	20	1,6	L	N	N	N	1,2	N	R	N
		40	1,6	N				1,2		R	
		60	N					L		R	
		80						N		L	
		100								N	
		120									
		140									
Chromium (II) - salts, aqueous, inorganic		20	R	L	R	R	R	L	L	L	N
		40	R	N		R	R	R	N	L	
		60	R			L	L	R		L	
		80	N			N	N	R		N	
		100						L			
		120						N			
		140									
Compressed air, containing oil		20	N	N	L	L	L	R	N	R	R
		40			L	L	L	L		L	L
		60			N	L	L	L		L	N
		80				N	N	L		L	
		100						N		N	
		120									
		140									
Copper I/II salts, aqueous, various inorganic		20	R	R	R	R	R	R	R	R	R
		40	R	R	R	R	R	R	R	R	R
		60	R	R	R	L	R	R	R	R	L
		80	N	R	N	N	L	L	L	L	N
		100		N			N	N	N	N	
		120									
		140									

Name Nombre	Formula Fórmula	°C	PVC-U	CPVC	ABS	PE	PP-H	PVDF	EPDM	FPM	NBR
Crotonaldehyde	CH3-CH=CH-CHO	20	N	N	N	R	R	R	R	L	N
		40				L	L	R	R	N	
		60				L	N	N	L		
		80				N			L		
		100							N		
		120									
		140									
Cyclohexane	C6H12	20	R	N	N	R	R	R	N	R	R
		40	L			L	L	R		R	R
		60	N			N	N	R		R	R
		80						L		L	L
		100						N		N	N
		120									
		140									
Cyclohexanol	C6H12O	20	R	L	N	R	R	R	N	R	L
		40	R	N		R	R	R		R	N
		60	L			L	L	R		R	
		80	N			N	N	L		L	
		100						N		N	
		120									
		140									
Cyclohexanone	C6H10O	20	N	N	N	R	L	R	L	N	N
		40				L	L	L	L		
		60				N	N	N	N		
		80									
		100									
		120									
		140									
Dextrine	(C6H10O5)n	20	R	R	R	R	R	R	R	R	R
		40	R	R	R	R	R	R	R	R	R
		60	R	R	R	R	R	R	R	R	R
		80	N	R	N	N	L	R	L	L	L
		100		N			N	L	N	N	N
		120						N			
		140									
Dibrombenzene	C6H5Br2	20	N	N	N	N	N	R	N	R	N
		40						L		L	
		60						L		L	
		80						L		L	
		100						N		N	
		120									
		140									
Dibutyl ether	C4H9OC4H9	20	N	N	N	L	L	R	L	L	N
		40				L	L	R	N	N	
		60				N	N	R			
		80						L			
		100						N			
		120									
		140									

Name Nombre	Formula Fórmula	°C	PVC-U	CPVC	ABS	PE	PP-H	PVDF	EPDM	FPM	NBR
Dybutil phthalate	C6H4(COOC4H9)2	20	N	N	N	R	R	R	L	L	N
		40				R	L	L	L	L	
		60				L	N	L	L	N	
		80				N		N	N		
		100									
		120									
		140									
Dichloroacetic acid, <50%	Cl2CHCOOH	20	R	N	N	R	R	R	L	L	L
		40	R			R	R	L	L	L	N
		60	L			L	L	N	N	N	
		80	N			N	N				
		100									
		120									
		140									
Dichloroacetic acid, 100%	Cl2CHCOOH	20	R	N	N	L	L	R	N	L	N
		40	L			N	N	L		N	
		60	N					N			
		80									
		100									
		120									
		140									
Dichloroacetic acid, methyl ester	Cl2CHCOOCH3	20	N	N	N	R	R	L	R	N	N
		40				R	R	N	L		
		60				L	R		N		
		80				N	L				
		100					N				
		120									
		140									
Diclorobenzene	C6H4Cl2	20	N	N	N	L	L	R	N	R	N
		40				N	N	R		R	
		60						R		R	
		80						L		L	
		100						N		N	
		120									
		140									
Dichlorodifluoro methane, gaseous	CCl2F2	20	N	N	N	L	L	R	L	L	L
		40				N	N	R	N	N	N
		60						R			
		80						L			
		100						N			
		120									
		140									
Dichloroethylene	ClCH=CHCl	20	N	N	N	N	N	R	N	R	N
		40						R		R	
		60						L		L	
		80						N		N	
		100									
		120									
		140									

Name Nombre	Formula Fórmula	°C	PVC-U	CPVC	ABS	PE	PP-H	PVDF	EPDM	FPM	NBR
Diesel oil		20	R	R	N	1,1	L	R	N	R	R
		40	L	L		L	N	R		R	L
		60	N	N		N		R		L	N
		80						L		N	
		100						N			
		120									
		140									
Diethyl ether	H5C2-O-C2H5	20	N	N	N	L	L	N	N	N	N
		40				N	N				
		60									
		80									
		100									
		120									
		140									
Diethylamine	(C2H5)2NH	20	N	N	N	R	R	N	R	N	N
		40				L	L		L		
		60				N	N		N		
		80									
		100									
		120									
		140									
Disobutyl ketone	[(CH3)2CHCH2]2CO	20	N	N	N	R	R	R	R	N	N
		40				L	L	L	R		
		60				N	N	L	L		
		80						N	N		
		100									
		120									
		140									
Disopropyl ether	(CH3)2CH-O-CH(CH3)2	20	N	N	N	L	L	R	N	N	L
		40				N	N	R			N
		60						L			
		80						N			
		100									
		120									
		140									
Dimethyl formamide	(CH3)2CHNO	20	N	N	N	R	R	N	R	N	L
		40				R	R		L		N
		60				L	R		L		
		80				N	L		N		
		100					N				
		120									
		140									
Dimethylamine	(CH3)2NH	20	N	N	N	R	R	N	R	N	N
		40				L	L		L		
		60				N	N		N		
		80									
		100									
		120									
		140									

Name Nombre	Formula Fórmula	°C	PVC-U	CPVC	ABS	PE	PP-H	PVDF	EPDM	FPM	NBR
Dioxane	C4H8O2	20	N	N	N	R	L	L	R	N	N
		40				L	N	N	L		
		60				N			N		
		80									
		100									
		120									
		140									
Ethanolamine	C2H7NO	20	N	N	N	R	R	L	R	N	L
		40				L	L	N	L		N
		60				N	N		N		
		80									
		100									
		120									
		140									
Ethyl alcohol	CH3-CH2-OH	20	R	L	N	R	R	R	R	L	L
		40	R	N		R	R	R	R	N	N
		60	L			R	R	L	R		
		80	N			N	R	L	L		
		100					N		N		
		120									
		140									
Ethyl benzene	C6H5-CH2CH3	20	N	N	N	L	L	R	N	R	N
		40				N	N	L		L	
		60						L		N	
		80						L			
		100									
		120									
		140									
Ethylacetate	CH3COOC2H5	20	N	N	N	R	R	R	R	N	L
		40				L	L	L	R		
		60							L		
		80									
		100									
		120									
		140									
Ethylchloride, gaseous	C2H5Cl	20	N	N	N	L	L	R	N	R	N
		40				N	N	L		L	
		60						L		L	
		80						N		N	
		100									
		120									
		140									
Ethylene diamine	H2N-CH2-CH2-NH2	20	N	N	N	R	R	L	R	N	R
		40				R	R	N	L		L
		60				R	R		L		N
		80				N	L		N		
		100					N				
		120									
		140									

Name Nombre	Formula Fórmula	°C	PVC-U	CPVC	ABS	PE	PP-H	PVDF	EPDM	FPM	NBR
Ethilene glycol <50% aqueous	HO-CH ₂ -CH ₂ -OH	20	L	N	1,7	1,1	1,1	1,1	R	R	R
		40	L		1,7	1,1	1,1	1,1	R	R	R
		60	N		L	L	1,1	1,1	R	R	R
		80			N	N	L	1,1	R	L	R
		100					N	L	N	L	L
		120						N		N	N
		140									
Ethylene glycol	HO-CH ₂ -CH ₂ -OH	20	N	N	N	1,1	1,1	1,1	R	R	R
		40				1,1	1,1	1,1	R	R	R
		60				L	L	1,1	R	R	R
		80				N	N	1,1	R	L	R
		100						L	N	N	L
		120						N			N
		140									
Ethylenediamine tetraacetid acid	C ₁₀ H ₁₆ N ₂ O ₈	20	L	L	1,4	1,4	L	R	L	L	N
		40	N	N		1,4	1,4	N	L	N	
		60				L	L		L		
		80				N	N		N		
		100									
		120									
		140									
Fluorosilicic acid, <32%	H ₂ SiF ₆	20	R	R	R	R	R	R	R	R	L
		40	R	R		R	R	R	L	R	N
		60	R	L		R	R	1,1	L	R	
		80	N	N		N	L	1,2	N	L	
		100					N	L		N	
		120						N			
		140									
Formaldehyde, <40%	HCHO	20	1,1	N	R	1,6	1,6	R	R	N	R
		40	1,1		L	1,6	1,6	R	R		R
		60	L		N	L	L	R	L		L
		80	N			N	N	L	N		N
		100						N			
		120									
		140									
Formamide	HCONH ₂	20	N	N	N	R	R	L	R	L	R
		40				R	R	N	L	N	L
		60				R	R		L		N
		80				N	L		N		
		100					N				
		120									
		140									
Fromic acid, 0- 10% aqueous	HCOOH	20	1,3	R	L	1,1	1,4	1,2	R	L	N
		40	1,4	R	N	1,1	1,4	1,2	R	L	
		60	L	R		L	L	1,2	L	N	
		80	N	L		N	N	1,2	L		
		100		N				1,2	N		
		120						L			
		140									

Name Nombre	Formula Fórmula	°C	PVC-U	CPVC	ABS	PE	PP-H	PVDF	EPDM	FPM	NBR
Formic acid, >25-50%	HCOOH	20	1,3	L	N	1,1	1,4	1,3	R	L	N
		40	1,4	N		1,1	1,4	1,3	R	N	
		60	L			L	L	1,3	L		
		80	N			N	N	1,3	L		
		100						L	N		
		120									
		140									
Formic acid, >10-25%	HCOOH	20	1,3	R	L	1,1	1,4	1,3	R	L	L
		40	1,4	R		1,1	1,4	1,3	R		
		60	L	R		L	L	1,3	R		
		80		L				1,3	R		
		100						L	L		
		120									
		140									
Fuel oil		20	N	N	N	L	L	R	N	R	L
		40				N	N	R		R	L
		60						L		L	N
		80						N		N	
		100									
		120									
		140									
Furfuryl alcohol	C ₅ H ₆ O ₂	20	N	N	N	R	R	L	L	L	N
		40				R	R	N	L	N	
		60				L	L		N		
		80				N	N				
		100									
		120									
		140									
Gasoline, Free of lead and aromatic compounds	C ₅ H ₁₂ to C ₁₂ H ₂₆	20	L	L	N	L	L	R	N	R	R
		40	N	N		N	N	R		R	R
		60						L		L	L
		80						N		L	N
		100								N	
		120									
		140									
Gelatine	Mixture of peptides and proteins	20	R	R	R	R	R	R	R	R	R
		40	R	R	R	R	R	R	R	R	R
		60	L	R	R	R	R	R	L	L	L
		80	N	R	N	N	L	L	L	L	N
		100		N			N	N	N	N	
		120									
		140									
Glucose	C ₆ H ₁₂ O ₆	20	R	R	L	R	R	R	R	R	R
		40	R	R	N	R	R	R	R	R	R
		60	L	R		R	R	R	R	R	R
		80	N	R		N	R	R	R	R	R
		100		N			N	L	N	L	N
		120						N		L	
		140								N	

Name Nombre	Formula Fórmula	°C	PVC-U	CPVC	ABS	PE	PP-H	PVDF	EPDM	FPM	NBR
Glycerol, Glycerin	HOCH ₂ -CH(OH)-CH ₂ OH	20	R	R	R	R	R	R	R	R	
		40	R	R	R	R	R	R	R	R	
		60	R	R	L	R	R	L	R	R	
		80	N	R		N	R	N	L	L	
		100		N			L		L	N	
		120					N		N		
		140									
Glycin, 10%	NH ₂ -CH ₂ -COOH	20	R	R	R	R	R	R	R	R	R
		40	R	R	R	R	R	R	R	R	L
		60	L	L	L	L	L	R	L	L	N
		80	N	N	N	N	N	R	L	L	
		100						L	N	N	
		120						N			
		140									
Glycolic acid, 37%	HO-CH ₂ -COOH	20	R	L	L	1,1	1,1	1,1	R	R	R
		40	R	N	N	1,1	1,1	1,1	R	L	R
		60	L			L	L	1,1	R	L	R
		80	N			N	N	1,1	L	N	L
		100						L	N		N
		120						N			
		140									
Heptane	C ₇ H ₁₆	20	R	L	L	R	L	R	N	R	R
		40	L	N	N	L	N	R		R	R
		60	N			N		R		R	R
		80						R		L	L
		100						L		N	N
		120						N			
		140									
Hexane	C ₆ H ₁₄	20	R	L	L	R	L	R	N	R	R
		40	L	N	N	L	N	R		R	R
		60	N			N		R		L	R
		80						R		L	L
		100						L		N	N
		120						N			
		140									
Hydrazine hydrate	H ₂ N-NH ₂ xH ₂ O	20	R	L	N	R	R	L	R	N	N
		40	L	N		R	L	N	L		
		60	N			L	N		L		
		80				N			N		
		100									
		120									
		140									
Hydrochloric acid, <25%	HCl	20	R	R	L	1,2	1,75	1,1	R	R	N
		40	R	R	L	1,2	1,75	1,1	L	R	
		60	R	R	N	1,2	1,75	1,1	N	R	
		80	N	R		N	1,75	1,1		R	
		100		N			N	L		L	
		120						N		N	
		140									

Name Nombre	Formula Fórmula	°C	PVC-U	CPVC	ABS	PE	PP-H	PVDF	EPDM	FPM	NBR
Hydrochloric acid, >30-37%	HCl	20	1,6	1,6	N	1,2	L	1,1	L	R	N
		40	1,6	1,6		1,2	L	1,1	N	R	
		60	N	N		L	L	1,1		L	
		80				N	L	1,1		N	
		100					N	L			
		120						N			
		140									
Hydrocyanic acid	HCN	20	R	R	N	R	R	R	R	R	R
		40	R	R		R	R	R	R	R	R
		60	L	R		R	R	R	L	L	L
		80	N	L		N	L	R	N	L	N
		100		N			N	L		N	
		120						N			
		140									
Hydrofluoric acid, <70%	HF	20	L	L	N	L	L	R	N	R	N
		40	L	L		N	N	R		R	
		60	N	N				R		L	
		80						R		N	
		100						L			
		120						N			
		140									
Hydrogen chloride	HCl	20	R	R	N	R	R	R	L	R	N
		40	R	R		R	R	R	L	R	
		60	L	R		L	L	R	N	R	
		80	N	L		N	N	R		R	
		100		N				L		L	
		120						N		N	
		140									
Hydrogen peroxide, <5%	H2O2	20	R	R	N	1,5	L	L	N	R	N
		40	R	R		L	N	N		R	
		60	L	L		N				R	
		80	N	N						L	
		100								N	
		120									
		140									
Hydrogen peroxide, >5%	H2O2	20	1,6	L	N	L	N	N	L	R	N
		40	1,6	N		N			N	L	
		60	N							L	
		80								N	
		100									
		120									
		140									
Hydrogen sulfide, aqueous	H2S	20	R	R	L	R	R	R	R	R	N
		40	R	R	N	R	R	R	N	R	
		60	L	R		R	R	R		R	
		80	N	L		N	L	R		L	
		100		N			N	L		N	
		120						N			
		140									

Name Nombre	Formula Fórmula	°C	PVC-U	CPVC	ABS	PE	PP-H	PVDF	EPDM	FPM	NBR
Hydrogen Sulfide,	H ₂ S	20	R	R	L	R	R	R	R	R	R
		40	R	R	N	R	R	R	L	R	L
		60	R	R		L	R	R	N	L	N
		80	N	L		N	L	R		L	
		100		N			N	L		N	
		120						N			
		140									
Hydrogen, Gas	H ₂ S	20	R	R	R	R	R	R	R	R	R
		40	R	R	R	R	R	R	R	R	R
		60	R	R	R	R	R	R	R	R	R
		80	N	R	N	N	L	R	L	R	L
		100		N			N	L	N	L	N
		120						N		N	
		140									
Hydroquinone	C ₆ H ₄ (OH) ₂	20	R	R	N	R	R	R	L	L	N
		40	L	L		L	L	R	L	L	
		60	N	N		N	N	L	N	N	
		80						N			
		100									
		120									
		140									
Iron Salts, aqueous, inorganic		20	R	R	R	R	R	R	R	R	R
		40	R	R	L	R	R	R	R	R	L
		60	R	R	N	R	R	R	L	R	N
		80	N	L		N	R	R	N	R	
		100		N			N	L		L	
		120						N		N	
		140									
Isobutylacetate	(CH ₂) ₂ -CH-(CH ₂) ₂ -CO ₂ H	20	N	N	N	R	R	L	L	N	N
		40				L	L	N	L		
		60				N	N		N		
		80									
		100									
		120									
		140									
Isooctane	(CH ₃) ₃ C-CH ₂ -CH(CH ₃) ₂	20	R	R	N	R	R	R	N	R	R
		40	L	L		L	L	R		R	R
		60	N	N		N	N	R		R	L
		80						L		L	
		100						L		L	
		120						N		N	
		140									
Isopropyl alcohol	C(CH ₃) ₂ -CH-OH	20	R	N	L	R	R	R	R	R	R
		40	L		N	R	R	R	R	R	L
		60	N			L	L	R	L	R	N
		80				N	N	L	N	L	
		100						N		N	
		120									
		140									

Name Nombre	Formula Fórmula	°C	PVC-U	CPVC	ABS	PE	PP-H	PVDF	EPDM	FPM	NBR
Lactic Acid, aqueous	CH ₃ CHOHCOOH	20	R	L	R	R	R	R	R	R	R
		40	L	L	L	R	R	R	R	R	L
		60	N	N		R	R	L	L	R	L
		80				N	L	N	N	L	
		100					N			N	
		120									
		140									
Lead Acetate	Pb(CH ₃ COO) ₂	20	R	R	R	R	R	R	R	N	R
		40	R	R	R	R	R	R	R		R
		60	R	R	R	R	R	R	R		R
		80	N	R	N	N	L	R	L		L
		100		N			N	L	N		N
		120						N			
		140									
Linseed Oil	Ester derived from glycerol and three fatty acids	20	R	L	L	R	R	1.1	N	R	R
		40	R	N	N	R	R	1.1		R	R
		60	L			L	R	1.1		R	R
		80	N			N	L	1.1		R	L
		100					N	L		L	N
		120						N		N	
		140									
Lithium salts, aqueous, inorganic		20	R	R	R	R	R	R	R	R	N
		40	R	R	R	R	R	R	R	R	
		60	R	R	L	R	R	R	R	R	
		80	N	R		N	R	R	L	L	
		100		N			N	R			
		120						L			
		140									
Lugol's solution: Iodine-potassium iodide solution	I-KI	20	R	N	N	R	R	1.1	R	R	
		40	L			L	L	1.1	L	L	
		60						1.1			
		80						1.1			
		100						1.1			
		120						L			
		140									
Magnesium salts, aqueous, inorganic		20	R	R	R	R	R	R	R	R	R
		40	R	R	R	R	R	R	R	R	R
		60	R	R	L	R	R	R	R	R	R
		80	N	R		N	R	R	L	L	L
		100		N			N	L			
		120									
		140									
Maleic Acid	HOOC-CH=CH-COOH	20	R	R	R	R	R	R	R	N	
		40	L	L		R	R	R	N	R	
		60				L	L	R	R	R	
		80						R	L	L	
		100						L			
		120									
		140									

Name Nombre	Formula Fórmula	°C	PVC-U	CPVC	ABS	PE	PP-H	PVDF	EPDM	FPM	NBR
Mercury salts		20	R	R	L	R	R	R	RL	L	
		40	R	R		R	R	R	L		
		60	L	L		R	R	R			
		80				N	R	R			
		100					N	R			
		120						L			
		140									
methane, gaseous	CH ₄	20	R	R	R	R	R	R	N	R	R
		40	L	L	L	L	L	R		L	L
		60						R			
		80						R			
		100						L			
		120									
		140									
Methanol	CH ₃ OH	20	R	L	N	R	R	R	R	N	R
		40	R			R	R	L	R		L
		60	L			F	F		L		
		80				N	L				
		100									
		120									
		140									
Methyl acetate	CH ₃ COOCH ₃	20	N	N	N	R	R	R	R	N	N
		40				R	R	L	L		
		60				L	L				
		80									
		100									
		120									
		140									
Methyl amine, 32%	CH ₃ NH ₂	20	N	N	N	R	R	R	R	N	N
		40				L	L		R		
		60							L		
		80									
		100									
		120									
		140									
Methyl bromide, gaseous	CH ₃ Br	20	N	N	N	N	N	R	N	R	L
		40						L		R	
		60								R	
		80								R	
		100								L	
		120									
		140									
Methyl ethyl ketone	CH ₃ COC ₂ H ₅	20	N	N	N	R	R	N	R	N	N
		40				L	L		R		
		60							R		
		80							L		
		100									
		120									
		140									

Name Nombre	Formula Fórmula	°C	PVC-U	CPVC	ABS	PE	PP-H	PVDF	EPDM	FPM	NBR
Methyl isobutyl ketone	C6H12O	20	N	N	N	R	R	N	R	N	N
		40				L	L		L		
		60									
		80									
		100									
		120									
		140									
Methyl methacrylate	C5H8O2	20	N	N	N	R	R	L	N	N	N
		40				R	R				
		60				L	L				
		80									
		100									
		120									
		140									
Mineral Oil	Mixture of saturated aliphatic hydrocarbons	20	R	R	L	R	R	1.1	N	R	R
		40	R	R		R	R	1.1		R	R
		60	L	L		L	L	1.1		R	R
		80						1.1		R	L
		100						1.1		R	
		120						L		L	
		140									
Mineral Water		20	R	R	R	R	R	R	R	R	R
		40	R	R	R	R	R	R	R	R	R
		60	R	R	R	R	R	R	R	R	R
		80	N	R	N	N	R	R	R	R	R
		100		N			N	R	N	R	L
		120						L		R	
		140								L	
Mixed Acids: Nitric, Hydrofluoric, Sulphuric	15% HNO3 / 15% HF / 18% H2SO4	20	L	L	N	N	N	R	N	R	N
		40						R		L	
		60						R			
		80						L			
		100									
		120									
		140									
Mixed Acids: Sulphuric, Phosphoric, aqueous	H2SO3 / HN3 / H2O	20	L	L	N	L	L	R	L	R	M
		40						R		R	
		60						R		L	
		80						L			
		100									
		120									
		140									
Mixed Acids: Sulphuric, Phosphoric, aqueous	30% H2SO4 / 60% H3PO4 / 10% H2O	20	R	R	N	R	R	R	R	R	N
		40	R	R		R	R	R	R	R	
		60	L	R		L	R	R	R	R	
		80		L			L	R	L	L	
		100						L			
		120									
		140									

Name Nombre	Formula Fórmula	°C	PVC-U	CPVC	ABS	PE	PP-H	PVDF	EPDM	FPM	NBR	
N-N-Dimethylaniline		20	N	N	N	R	L	N	R	L	N	
		40				L			L			
		60										
		80										
		100										
		120										
		140										
N-Methylpyrrolidon		20	N	N	N	R	R	L	L	R	L	
		40				L	L			L		
		60										
		80										
		100										
		120										
		140										
Nickel salts, aqueous, inorganic		20	R	R	R	R	R	R	R	R	R	
		40	R	R		R	R	R	R	R	R	
		60	L	L		R	R	R	R	R	R	
		80				N	R	R	R	R	L	
		100					N	R	N	L		
		120						L				
		140										
Nitrating acid	H2SO4 / HNO3	20	L	L	N	N	N	L	N	L	N	
		40	L	L				L		L		
		60	N	N				L		N		
		80						N				
		100										
		120										
		140										
Nitric acid, > 30%	HNO3	20	L	L	N	N	N	1.1	N	R	N	
		40	L	L				1.1		L		
		60	N	N				1.1		N		
		80						L				
		100						N				
		120										
		140										
Nitric Acid, > 6 - < 20%	HNO3	20	R	R	N	N	N	1.1	N	R	N	
		40	R	R				1.1		R		
		60	R	R				1.1		L		
		80	N	R				1.1				
		100		N				1.1				
		120						L				
		140										
Nitric acid, >= 20 - 30 %	HNO3	20	1.6	1.6	N	N	N	1.1	N	R	N	
		40	1.6	1.6				1.1		L		
		60	1.6	1.6				1.1		N		
		80						1.1				
		100						1.1				
		120						N				
		140										

Name Nombre	Formula Fórmula	°C	PVC-U	CPVC	ABS	PE	PP-H	PVDF	EPDM	FPM	NBR
Nitric acid, < 6%	HNO3	20	R	R	N	L	L	1.1	R	R	N
		40	R	R				1.1	L	R	
		60	R	R				1.1		R	
		80	N	R				1.1		R	
		100		N				1.1		L	
		120						L			
		140									
Nitrobenzene	C6H5-NO2	20	N	N	N	R	R	R	N	R	N
		40				L	L	R		R	
		60						L		R	
		80								L	
		100									
		120									
		140									
Nitrotoluene (o-, m-, p-)	C7H7NO2	20	N	N	N	R	L	R	N	L	L
		40				L		R			
		60						L			
		80									
		100									
		120									
		140									
Nitrous Acid	HNO2	20	R	R	N	R	R	1.1	R	R	N
		40	R	R		L	L	1.1	L	R	
		60	L	L				1.1		L	
		80						L			
		100									
		120									
		140									
Nitrous gases (nitric oxide)	Nox	20	R	R	N	L	L	R	L	L	L
		40	L	L				L			
		60									
		80									
		100									
		120									
		140									
Oleic Acid	C17H33COOH	20	R	R	N	R	R	R	N	R	R
		40	R	L		L	L	R		R	L
		60	L					R		L	
		80						R			
		100						R			
		120						R			
		140						L			
Oleum, <= 10%	H2SO4+SO3	20	N	N	N	N	N	N	N	N	N
		40									
		60									
		80									
		100									
		120									
		140									

Name Nombre	Formula Fórmula	°C	PVC-U	CPVC	ABS	PE	PP-H	PVDF	EPDM	FPM	NBR
Olive Oil		20	R	N	N	1.1	1.1	R	L	R	R
		40	R			1.1	1.1	R		R	R
		60	L			L	L	R		R	R
		80						R		R	L
		100						R		L	
		120						L			
		140									
Oxygen, gaseous	O2	20	R	R	R	R	R	R	R	L	
		40	R	R		R	R	R	R	R	
		60	R	R		L	L	R	L	L	
		80	N	R				R			
		100		N				R			
		120						L			
		140									
Ozon, <= 2 ppm gaseous	O3	20	L	L	N	N	N	L	R	R	N
		40							L	L	
		60									
		80									
		100									
		120									
		140									
Ozone, aqueous	O4	20	L	L	N	L	L	L	L	L	N
		40									
		60									
		80									
		100									
		120									
		140									
Palm Oil, Palm Nut Oil		20	R	L	R	R	R	R	N	R	R
		40	R		R	R	L	R		R	R
		60	R		L	R		R		R	R
		80	N			N		R		R	L
		100						L		L	
		120									
		140									
Parafin emulsions		20	L	L	R	R	R	R	N	R	R
		40			R	R	R	R		R	R
		60			L	L	R	R		R	R
		80					L	R		R	L
		100						L		L	
		120									
		140									
Perchloric Acid, aqueous, <= 70%	HClO4	20	L	L	N	L	L	R	R	R	N
		40						R	L	R	
		60						R		R	
		80						R		R	
		100						R		L	
		120						L			
		140									

Name Nombre	Formula Fórmula	°C	PVC-U	CPVC	ABS	PE	PP-H	PVDF	EPDM	FPM	NBR
Peroxo monosulfuric Acid, 0-10%	H ₂ SO ₅	20	L	L	N	N	1.1	N	R	N	
		40						L		L	
		60									
		80									
		100									
		120									
		140									
Phenol , <= 90%	C ₆ H ₅ -OH	20	L	L	N	R	R	1.1	N	R	N
		40				R	R	1.1		R	
		60				L	L	1.1		R	
		80						L		L	
		100									
		120									
		140									
Phosgene, gaseous	COCL ₂	20	R	N	N	L	L	R	R	R	N
		40	L					R	L	R	
		60						L		L	
		80									
		100									
		120									
		140									
Phosgene, liquid	COCL ₂	20	N	N	N	N	N	L	R	N	N
		40							L		
		60									
		80									
		100									
		120									
		140									
Phosphoric Acid 0- 60%	H ₃ PO ₄	20	R	R	R	1.2	1.2	R	R	R	N
		40	R	R		1.2	1.2	R	R	R	
		60	R	R		L	1.4	R	L	R	
		80	N	R			L	R		R	
		100		N				R		L	
		120						L			
		140									
Phosphoric Acid, >60-85%	H ₃ PO ₄	20	1.2	R	N	1.2	1.2	R	R	R	N
		40	1.2	R		1.2	1.2	R	R	R	
		60	L	R		L	L	R	L	R	
		80		R				R		L	
		100		N				R			
		120						L			
		140									
Phosphorous Chlorides: Trichloride, Pentachloride, Oxichloride	PCL ₃ , PCL ₅ , POCL ₃	20	N	N	N	L	L	L	L	R	N
		40								L	
		60									
		80									
		100									
		120									
		140									

Name Nombre	Formula Fórmula	°C	PVC-U	CPVC	ABS	PE	PP-H	PVDF	EPDM	FPM	NBR
Photographic fixer		20	R	R	R	1.1	1.1	R	R	R	R
		40	R	R	R	1.1	1.1	R	R	R	R
		60	L	R	L	L	L	R	L	L	L
		80		L				L			
		100									
		120									
		140									
Phthalic Acid	C6H5(COOH)2	20	R	L	N	R	R	R	R	L	L
		40	L			R	R	R	L		
		60				R	R	R			
		80				N	L	L			
		100									
		120									
		140									
Potassium aluminium (alum), aqueous, inorganic	KAl(SO4)2	20	R	R	R	R	R	R	R	R	R
		40	R	R	R	R	R	R	R	R	R
		60	R	R	L	R	R	R	R	R	R
		80	N	R		N	R	R	L	R	L
		100		N			N	R		L	
		120						L			
		140									
Potassium Hydroxide <=50%, aqueous	KOH	20	R	L	R	R	2	N	R	N	L
		40	R		L	R	2		R		
		60	1.2			R	2		R		
		80	N			N	2		L		
		100					N				
		120									
		140									
Potassium Hypochlorite <=16% active Chlorine	KOCL	20	1.6	N	N	L	L	N	R	N	L
		40	1.6						R		
		60	L						L		
		80									
		100									
		120									
		140									
Potassium persulphate	K2S2O8	20	R	R	R	R	R	1.1	R	R	N
		40	R	R	R	R	R	1.1	R	R	N
		60	L	L	L	R	R	1.1	R	R	
		80				N	L	1.1	L	R	
		100						N		L	
		120									
		140									
Propane, gaseous	H3C-CH2-CH3	20	R	N	L	R	R	R	N	R	R
		40	L	N	L	R	L	R		R	R
		60				L		R		R	R
		80						L		R	R
		100								L	L
		120									
		140									

Name Nombre	Formula Fórmula	°C	PVC-U	CPVC	ABS	PE	PP-H	PVDF	EPDM	FPM	NBR
Propionic Acid, aqueous, 50%	CH ₃ CH ₂ COOH	20	R	L	N	R	R	R	R	N	N
		40	R			R	R	R	R		
		60	L		R	R	R	L			
		80			N	L	L				
		100									
		120									
		140									
Propionic Acid, pure	H ₃ C-CH ₂ -COOH	20	R	L	N	R	R	R	N	L	
		40	L			L	L	R	R		
		60						R	R		
		80						L	L		
		100									
		120									
		140									
Propylene Glycol ≤50%	C ₃ H ₈ O ₂	20	L	N	1.7	1.1	R	R	R	R	R
		40	L		1.7	1.1	R	R	R	R	R
		60	N		L	L	R	R	R	R	R
		80			N	N	L	R	R	R	R
		100					N	L	N	L	L
		120						N		N	N
		140									
Propylene Glycol, technically pure	C ₃ H ₈ O ₂	20	N	N	N	1.1	1.1	R	R	R	R
		40				1.1.	1.1	R	R	R	R
		60				L	1.1	R	R	R	R
		80				N	L	L	R	R	R
		100					N	L	N	L	N
		120						N		N	
		140									
Pyridine	C ₅ H ₅ N	20	N	N	N	R	L	N	L	N	N
		40				N					
		60									
		80									
		100									
		120									
		140									
salicylaldehyde	C ₆ H ₄ (OH)COH	20	L	N	N	L	L	R	N	R	N
		40	N					R		R	
		60						L		L	
		80									
		100									
		120									
		140									
Sea water		20	R	R	R	R	R	R	R	R	R
		40	R	R	R	R	R	R	R	R	R
		60	R	R	R	R	R	R	R	R	R
		80	N	R	N	N	R	R	R	R	R
		100		N			N	R	N	R	N
		120						L		L	
		140									

Name Nombre	Formula Fórmula	°C	PVC-U	CPVC	ABS	PE	PP-H	PVDF	EPDM	FPM	NBR
Silicic Acids, various	H ₂ SiO ₃ , H ₂ SiO ₄ , H ₆ Si ₂ O ₇	20	R	R	R	R	R	R	R	R	R
		40	R	R		R	R	R	R	R	R
		60	R	R		R	R	R	R	R	L
		80	N	L		N	R	R	L	R	
		100					N	R		L	
		120						L			
		140									
Silicone oils		20	R	R	R	R	R	R	R	R	R
		40	L	L	L	R	R	R	R	R	R
		60				R	R	R	R	R	R
		80				N	R	R	L	L	L
		100					N	L			
		120									
		140									
Silver salts, aqueous, inorganic		20	R	R	R	R	R	R	R	R	R
		40	R	R	R	R	R	R	R	R	R
		60	R	R	L	R	R	R	R	R	R
		80	N	R		N	R	R	L	R	L
		100					N	R			
		120						L			
		140									
Sodium borate	Na ₂ B ₄ O ₇ x H ₂ O	20	R	R	R	R	R	R	R	R	R
		40	R	R	R	R	R	R	R	R	R
		60	L	R	L	R	R	R	R	R	R
		80		R		N	R	R	L	R	L
		100		N			N	R		L	
		120						L			
		140									
Sodium chloride	NaCl	20	R	R	R	R	R	R	R	R	L
		40	R	R	R	R	R	R	R	R	
		60	R	R	R	R	R	R	R	R	
		80	N	R	N	N	R	R	R	R	
		100		N			N	L	N	R	
		120								L	
		140									
Sodium Chlorite, aqueous	NaClO ₂	20	R	L	1.4	1.4	1.1	R	R	N	
		40	R			1.4	1.4	1.1	L	R	
		60	R			L	L	1.1		L	
		80	N					L			
		100									
		120									
		140									
Sodium hydroxide <=50%	NaOH	20	R	N	N	R	2	N	R	N	L
		40	R			R	2		R		
		60	1.2			R	2		R		
		80	N			N	L		L		
		100									
		120									
		140									


Name Nombre	Formula Fórmula	°C	PVC-U	CPVC	ABS	PE	PP-H	PVDF	EPDM	FPM	NBR
Sodium hypochlorite, >6% active chlorine	NaOCl	20	1.6	N	N	N	N	N	R	N	
		40	1.6						R		
		60	N						N		
		80									
		100									
		120									
		140									
Sodium persulphate	Na ₂ S ₂ O ₈	20	R	R	R	R	1.1	R	R	N	
		40	R	R		R	R	1.1	R	R	
		60	L	R		R	R	1.1	L	R	
		80		N		N	L	1.1		R	
		100						L		L	
		120									
		140									
Sodium salts, aqueous, inorganic		20	R	R	L	R	R	R	R	R	R
		40	R	R		R	R	R	R	R	L
		60	R	R		R	R	R	R	R	
		80	N	R		N	R	R	L	R	
		100		N			N	L		L	
		120						L			
		140									
Starch solution	(C ₆ H ₁₀ O ₅) _n	20	R	R	R	R	R	R	R	R	R
		40	R	R	R	R	R	R	R	R	R
		60	R	R	L	R	R	R	R	R	R
		80	N	R		N	R	R	L	L	L
		100		N			L	R			
		120						L			
		140									
Styrene	H ₅ C ₆ -CH=CH ₂	20	N	N	N	L	L	R	N	L	N
		40						L			
		60									
		80									
		100									
		120									
		140									
Succinic Acid	HOOC-CH ₂ -CH ₂ -COOH	20	R	R	R	R	R	R	R	R	R
		40	R	R	L	R	R	R	R	R	L
		60	R	R		R	R	R	R	R	
		80	N	L		N	L	R	L	R	
		100						L		L	
		120									
		140									
Sulfurous Acid	H ₂ SO ₃	20	R	R	R	R	1.1	L	L	L	
		40	R	R		R	R	1.1			
		60	L	L		L	L	1.1			
		80						1.1			
		100						L			
		120									
		140									

Name Nombre	Formula Fórmula	°C	PVC-U	CPVC	ABS	PE	PP-H	PVDF	EPDM	FPM	NBR
Sulfuryl Chloride	SO ₂ Cl ₂	20	N	N	N	N	N	L	L	L	N
		40									
		60									
		80									
		100									
		120									
		140									
Sulphur dioxide, gaseous	SO ₂	20	L	L	N	L	L	R	R	R	N
		40						R	R	R	
		60						R	L	R	
		80						R		L	
		100						L			
		120						L			
		140									
Tannic Acid	C ₇₆ H ₅₂ O ₄₆	20	R	R	N	R	R	R	R	R	R
		40	L	L		L	L	R	R	R	R
		60						R	R	R	R
		80						L	L	L	L
		100									
		120									
		140									
Tetrachloroethane	Cl ₂ -CH-CHCl ₂	20	N	N	N	N	N	R	N	L	N
		40						R			
		60						L			
		80									
		100									
		120									
		140									
Tetrachloroethylene	Cl ₂ C=CCl ₂	20	N	N	L	L	R	N	R	L	N
		40						R		R	
		60						L		R	
		80								R	
		100								L	
		120									
		140									
Tetrachloromethane	CCl ₄	20	N	N	N	N	N	1.3	N	R	N
		40						1.3		R	
		60						1.3		R	
		80						1.3		R	
		100						L		L	
		120									
		140									
Tetrahydrofurane	C ₄ H ₈ O	20	N	N	N	L	L	N	L	N	N
		40									
		60									
		80									
		100									
		120									
		140									

Name Nombre	Formula Fórmula	°C	PVC-U	CPVC	ABS	PE	PP-H	PVDF	EPDM	FPM	NBR
Tin chloride	SnCl ₂	20	R	R	L	R	R	R	R	R	R
		40	R	R		R	R	R	R	R	L
		60	R	R		R	R	R	R	R	
		80	N	R		N	L	R	L	R	
		100		N				L		L	
		120									
		140									
Toluene	C ₆ H ₅ -CH ₃	20	N	N	N	L	L	R	N	R	N
		40						R		R	
		60						L		L	
		80									
		100									
		120									
		140									
Trichloroacetic Acid	Cl ₃ C-COOH	20	L	L	N	R	R	1.2	L	N	L
		40				R	R	1.2			
		60				L	L	L			
		80									
		100									
		120									
		140									
Trichloroethane	Cl ₃ C-CH ₃	20	N	N	N	L	L	1.4	N	R	N
		40						1.4		L	
		60						L			
		80									
		100									
		120									
		140									
Trichloroethylene	Cl ₂ C-CHCl	20	N	N	N	N	N	R	N	R	N
		40						R		L	
		60						L			
		80									
		100									
		120									
		140									
Trichloromethane	CHCl ₃	20	N	N	N	L	L	R	N	R	N
		40						R		L	
		60						L			
		80									
		100									
		120									
		140									
Triethylamine	N(CH ₂ -CH ₃) ₃	20	N	N	N	L	L	N	N	N	N
		40									
		60									
		80									
		100									
		120									
		140									

Name Nombre	Formula Fórmula	°C	PVC-U	CPVC	ABS	PE	PP-H	PVDF	EPDM	FPM	NBR
Trifluoroacetic Acid	F3C-COOH	20	N	N	N	R	R	1.2	R	N	N
		40				L	L	1.2	L		
		60						L			
		80									
		100									
		120									
		140									
Turpentine Oil		20	L	N	N	L	N	R	N	R	L
		40						L		R	
		60								R	
		80								L	
		100									
		120									
		140									
Urea	H2N-CO-NH2	20	R	R	L	R	R	1.3	R	R	R
		40	R	R	L	R	R	1.3	R	R	R
		60	L	L	L	R	R	1.3	R	R	R
		80		L		N	L	L	L	L	L
		100									
		120									
		140									
Urine		20	R	R	L	R	R	R	R	R	R
		40	R	R		R	R	R	R	R	R
		60	L	R		R	R	R	R	R	R
		80		R		N	L	L	L	L	L
		100		N							
		120									
		140									
Vinyl acetate	CH2	20	N	N	N	R	R	L	L	N	N
		40				R	L				
		60				L					
		80									
		100									
		120									
		140									
Vinyl Chloride	CH2	20	N	N	N	N	N	R	N	R	N
		40						R		R	
		60						L		L	
		80									
		100									
		120									
		140									
Water, drinking chlorinated		20	R	R	R	R	R	R	R	R	R
		40	R	R	R	R	R	R	R	R	R
		60	R	R	R	R	R	R	L	R	L
		80	N	L	N	N	R	R		R	
		100					N	R		L	
		120						L			
		140									

Name Nombre	Formula Fórmula	°C	PVC-U	CPVC	ABS	PE	PP-H	PVDF	EPDM	FPM	NBR
Water distilled deionised	H ₂ O	20	R	R	R	R	R	R	R	R	R
		40	R	R	R	R	R	R	R	R	R
		60	R	R	R	R	R	R	R	R	R
		80	N	R	N	N	R	R	R	R	R
		100		N			N	R	N	R	R
		120						L		R	L
		140						L		L	
Xylene	C ₆ H ₄ (CH ₃) ₂	20	N	N	N	N	N	R	N	R	N
		40						R		L	
		60						L			
		80									
		100									
		120									
		140									
Zinc salts, aqueous, inorganic		20	R	R	R	R	R	R	R	R	R
		40	R	R	L	R	R	R	R	R	R
		60	R	R		R	R	R	R	R	R
		80	N	R		N	R	R	R	L	L
		100		N			N	L	N		L
		120									
		140									



“ Resistance and versatility
Resistencia y versatilidad ”

Quality Calidad

TESTS ON ASSEMBLED VALVES (ACCORDING TO EUROPEAN STANDARDS)

- Pressure
- Watertightness
- Packaging
- Traceability

WATERTIGHTNESS TEST

- Applied to 100% of Cepex valves production.
- Air is injected inside the valve through a microfugometer.
- The valve passes the test if no air-leaks happen.
- Water test applied to 100% of the Serie Extreme valves (exclusively):
 - 1,1xPN bar closed.
 - 1,5xPN bar open.
 - 0,5 bar pressure air.

ENSAYOS DE VÁLVULAS MONTADAS (SEGÚN NORMAS EUROPEAS)

- Presión
- Estanqueidad
- Empaquetado
- Trazabilidad

PRUEBA DE ESTANQUEIDAD

- Aplicado al 100% de la producción de válvulas Cepex.
- El aire se inyecta dentro de la válvula a través de un microfugómetro.
- La válvula pasa la prueba si no hay fugas de aire.
- Prueba con agua aplicada al 100% de las válvulas Serie Extreme (exclusivamente):
 - 1,1xPN bar cerrada.
 - 1,5xPN bar abierta.
 - 0,5 bar aire a presión.



RAW MATERIAL MATERIA PRIMA

TEST	FREQUENCY	REGULATION
Density test	Every material batch	EN 1452-3
Vicat softening temperature	Every material batch	EN 1452-3
Opacity	Once per year	EN 1452-3
VCM content	Once per year	EN 1452-3

VALVES VÁLVULAS

TEST	FREQUENCY	REGULATION
Dimensional control	Every 4 hours	ISO 15493
Shell test	Every production	ISO 1167
Heat test	Every 8 hours	ISO 580
Vicat	Every material batch	ISO 2507
Density	Every material batch	ISO 1183

TEST	FREQUENCY	REGULATION
Seat test - open/closed with air	100% of production	ISO 16135:2006 Ball valves
Seat test - closed with air	Statistical sampling	
Packing test - opened with air	Statistical sampling	
Shell test - open with water	Statistical sampling	ISO 16136:2006 Butterfly valves
Long term hydrostatic pressure test - opened with water	Design homologation	
Durability - open/close with water	Design homologation	



Installations

Instalaciones



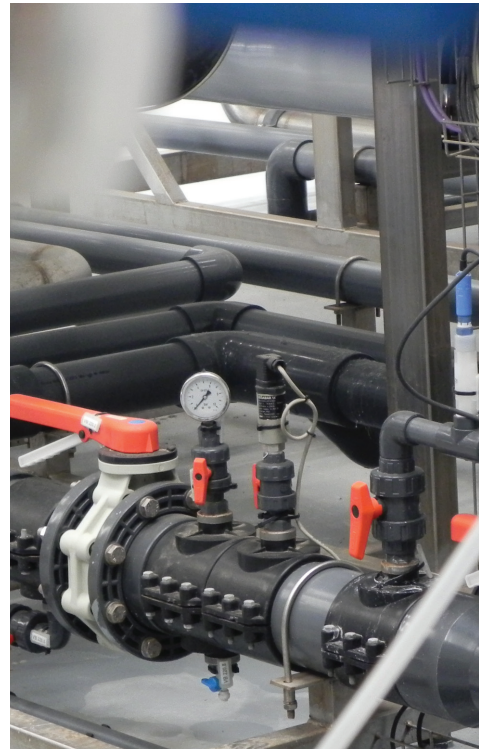
Metal transformation plant
SWEDEN



Oil plant - filtration
VENEZUELA



Mining and metalurgical plant
RUSSIA



Sea water desalination plant
SPAIN

More information

Más información

VISIT OUR WEBSITE

VISITE NUESTRA PÁGINA
WEB



The screenshot shows the CEPEX website homepage. At the top left is the CEPEX logo with 'EXTREME SERIES' below it. A navigation menu at the top right includes 'Producto', 'Aplicaciones', 'Proyectos', 'Noticias', 'Descargas', 'Contacto', 'ESP', and a search icon. The main content area features a large image of a red and black diaphragm valve with water spraying from its outlet. To the right of the valve, the text reads: 'VÁLVULA DE DIAFRAGMA CEPEX', 'SEGURIDAD Y CONTROL', and 'Cepex soluciona sus necesidades de conducción de fluidos.' Below this is a 'VER PRODUCTO' button with a right-pointing arrow. Underneath the main image, the text says 'Nueva gama de válvulas CEPEX EXTREME SERIES' followed by 'Más de 35 años de experiencia solucionando sus necesidades de conducción de fluidos.' At the bottom of the screenshot, there are three smaller images of different valve models.

WWW.CEPEXINDUSTRIAL.COM

CONTENTS

- Valve configurator
- Technical datasheets
- Certifications
- Possible applications
- Projects
- Distributors list
- Technical catalogue
- PInstallation/maintenance manuals

CONTENIDOS

- *Configurador de válvulas*
- *Fichas técnicas*
- *Certificados*
- *Posibles aplicaciones*
- *Proyectos realizados*
- *Listado de dsitribuidores*
- *Catálogo técnico*
- *Manuales de instalación/mantenimiento*

Packaging Embalaje

NEW BOX DESIGN

- Strong
- Sub-standard: carton boxes

NEW LABEL DESIGN

- Includes Cepex and certifications logos.
- Improves barcode placing, making easier reading.


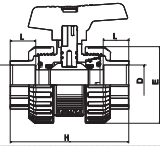
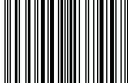
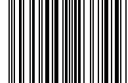
DISEÑO DE NUEVAS CAJAS

- Fuerte
- Sub-estándar: cajas de cartón

DISEÑO DE NUEVAS ETIQUETAS

- Incluye Cepex y logotipos de certificaciones.
- Mejora la colocación de códigos de barras, facilitando la lectura.



 EXTREME SERIES Code: 01727 Units: 320 (8x40) Ref: 0501315EDHW	01 PVC-U D-FxG 315-280x160 	01 Code: 01727 Units: 320 (8x40) Ref: 0501315EDHW
 8 435099 237457 >	L x W x H: 600 x 400 x 660 mm Vol.: 0,16 m ³ W: 22,4 kg	 8 435099 237457 >



Global **REACH**





Av. Ramón Cuirans, 40 - Pol. Ind. Congost P6
La Garriga, 08530, Barcelona
93 870 42 08
93 870 98 11
cepex@cepex.com
www.cepexindustrial.com