

## Low voltage general performance motors

Sizes 56 to 355, 0,06 to 315kW

**NEW**

**C** = COST ADVANTAGE

**A** = ACTIVE APPROACH

**G** = GUARANTEE OF QUALITY

SIE men's concept



THE BEST  
FROM BOTH

CAG men's concept



CHINESE men's concept



## Efficiency and reliability for industry

**HIGH PERFORMANCE WITH ENERGY EFFICIENTY,  
THIS IS THE MEANING OF THE NEW CAG ELECTRIC MOTOR.  
INTERESTING PRICE BEST QUALITY AND LONG LIFETIME HAVE  
BEEN THE BASIS FOR DEVELOPMENT THIS SERIES.**

### **LOWER TOTAL OPERATIONAL COSTS**

A product that can operate the most of its designed lifetime consuming the minimum possible energy with high levels of productivity operating continuously without unplanned stops and with top performance, thus generating the maximum value to the user – this is what is behind CAG low voltage motors concept.

### **BUILT TO LAST**

CAG low voltage motors are built using high quality cast aluminium, assuring maximum durability and high performance in hard places. Additionally the endshield have been designed for a better bearing heat dissipation.

### **RANGE EXTENSIONS FOR THE FUTURE**

CAG low voltage motors line, offering high efficiency and low lifetime costs. This is why, will this series basis for further cooperation with CAG.

### **ENERGY SAVING**

Costs with energy corresponds to approximately 90% of total operational costs throughout motor lifetime, being acquisition, installation and maintenance cost the other 10%. CAG low voltage new motors are supplied with efficiencies above minimum required values, thus guaranteeing energy savings and reduced payback time.

### **INVERTER DUTY APPLICATIONS**

The insulation system used on our motors increases windings dielectrical resistance, thus allowing operation up to 550 V without requiring further modification which results in flexibility and extended motor lifetime.

### **DESIGN**

The new concept allows terminal box to be mounted top, right or left by using an extensor without disassembling the complete motor.



## Technical data General performance low voltage motors

### STANDARD FEATURE:

- Cooling method: TEFC (Totally enclosed fan cooled) – IC411
- Rated output: from 0,09 TO 315 kW
- Number of poles: 2, 4, 6
- Frame size: from 56 to 315
- Rated frequency: 50 / 60 Hz
- Motors are designed for using variable speed drive only
- Rated voltage:  
0,09 - 315 kW / 50 Hz: 400 V  
0,09 - 315 kW / 60 Hz: 460 V
- Standard color:  
RAL 7030
- Service factor: 1.00
- Ambient temperature: -20 to +40°C,
- Altitude: 1000 m. a. s. l.
- Insulation class: F
- Protection degree: IP55
- Standard mounting: IM B3
- Vibration class: A
- Type of duty cycle: S1
- Insulation system of motor is suitable for drive the motor by frequency inverter
- Rotor: Aluminum, with squirrel cage
- Shaft sealing:  
V-ring for frame size up to 180 mm  
Oil seals for frame size 180 mm and higher
- Material of nameplate: Steel
- Thread in the forward side of shaft
- Special insulation of winding till the voltage 550V
- Bearings: Stronger range
- Cable glands:  
2 pc of power, 1 pc of control

### OPTIONAL AVAILABLE:

- Other mounting: IM B5, B14, B35, B34
- Number of poles: 8,10,12
- Various required voltage
- Increased insulation class: H
- Increased vibration class: B
- Additional vibration sensor
- Optional thermal protector:  
3xPTO in winding (3 in series)  
3xPTC in winding (3 in series)  
3xPT100 in winding (1 per coil)  
2xPT100 in bearing (1 per bearing)
- Increased protection degree: IP56, IP65, IP66
- Optional shaft sealing: labyrinth seal, Oil seal (gufero),
- Auxiliary terminal box for sensors
- Winding heating
- Material of the cooling fan: aluminum, bronzed
- Roof on the fan cover
- Double shaft end
- Encoder (speed sensor)
- Material of cable gland: metal
- Material of shaft: Stainless steel
- Various cooling method
- Electromagnetic brake with manual brake release
- Various ambient temperatures

### MOTOR NAMEPATE:

CAG		EU regulation 640/2009		IE2	
Use with variable speed drive only					
HL IE2 90S-4	S9	Q1-F	IP: 55	ISC: 60034	
			SE: 1.0	15,0 kg	
V	RPM	Hz	kW	A	cos
230 Δ	1420	50	1,1	1,77	0,77
400 Y	1420	50	1,1	1,02	0,77
480 Y	1704	60	1,25	1,03	0,77
Made in Czech Republic -20 to +40 °C					
Efficiency (S0/S1): 81,4% (100%) 81,7% (75%) 80,2% (50%)					
Bearings: DE-6205-2z / C3 NDE-6205-2z / C3					
No.	Year		CE		

# Product specification

## Technical data

### IE2 General performance low voltage motors

IP 55 - IC 411 - Insulation class F, temperature rise class B  
IE2 efficiency class according to IEC 60034-30-1 2014

2 pole / 3000 rpm									
MODEL	Output		Current	Speed	Eff	Power factor	Istart/In	Tstart/Tn	Tmaxd/Tn
	kW	HP	A (at 400V)	rpm	%				
HL IE2 561-2	0,09	0,12	0,28	2700	50,2	0,92	6,0	2,2	2,2
HL IE2 562-2	0,12	0,16	0,35	2700	53,6	0,92	6,0	2,2	2,2
HL IE2 631-2	0,18	0,25	0,50	2720	60,4	0,86	6,5	2,2	2,2
HL IE2 632-2	0,25	0,34	0,66	2740	64,8	0,84	6,5	2,2	2,2
HL IE2 711-2	0,37	0,5	0,94	2740	69,5	0,82	7,0	2,2	2,2
HL IE2 712-2	0,55	0,75	1,32	2740	74,1	0,81	7,0	2,2	2,3
HL IE2 801-2	0,75	1	1,69	2850	77,4	0,83	6,1	2,2	2,3
HL IE2 802-2	1,1	1,5	2,37	2850	79,6	0,84	7,0	2,2	2,3
HL IE2 90S-2	1,5	2	3,17	2860	81,3	0,84	7,0	2,2	2,3
HL IE2 90L-2	2,2	3	4,49	2870	83,2	0,85	7,0	2,2	2,3
HL IE2 100L-2	3	4	5,88	2890	84,6	0,87	7,5	2,2	2,3
HL IE2 112M-2	4	5,5	7,65	2910	85,8	0,88	7,5	2,2	2,3
HL IE2 132S1-2	5,5	7,5	10,74	2930	87,0	0,85	7,5	2,2	2,3
HL IE2 132S2-2	7,5	10	13,96	2930	88,1	0,88	7,5	2,2	2,3
HL IE2 160M1-2	11	15	19,95	2930	89,4	0,89	7,5	2,2	2,3
HL IE2 160M2-2	15	20	26,94	2935	90,3	0,89	7,5	2,2	2,3
HL IE2 160L-2	18,5	25	33,01	2935	90,9	0,89	7,5	2,2	2,3
HGL IE2 180M-2	22	30	39,08	2940	91,3	0,89	7,5	2,0	2,3
HGL IE2 200L1-2	30	40	52,88	2950	92,0	0,89	7,5	2,0	2,3
HGL IE2 200L2-2	37	50	64,15	2950	92,5	0,90	7,5	2,0	2,3
HGL IE2 225M-2	45	60	78,56	2950	92,9	0,89	7,5	2,0	2,3
HGL IE2 250M-2	55	75	95,71	2950	93,2	0,89	7,5	2,0	2,3
HGL IE2 280S-2	75	100	126,82	2950	93,8	0,91	7,5	2,0	2,3
HGL IE2 280M-2	90	125	151,70	2950	94,1	0,91	7,5	2,0	2,3
HGL IE2 315S-2	110	150	185,02	2950	94,3	0,91	7,1	1,8	2,2
HGL IE2 315M-2	132	180	221,32	2950	94,6	0,91	7,1	1,8	2,2
HGL IE2 315L1-2	160	220	264,79	2950	94,8	0,92	7,1	1,8	2,2
HGL IE2 315L2-2	200	270	330,29	2950	95,0	0,92	7,1	1,8	2,2

IP 55 - IC 411 - Insulation class F, temperature rise class B  
IE2 efficiency class according to IEC 60034-30-1 2014

4 pole / 1500 rpm									
MODEL	Output		Current	Speed	Eff	Power factor	Istart/In	Tstart/Tn	Tmaxd/Tn
	kW	HP	A (at 400V)	rpm	%				
HL IE2 562-4	0,09	0,12	0,32	1300	55,3	0,73	5,2	2,1	2,2
HL IE2 631-4	0,12	0,16	0,40	1300	59,1	0,73	5,2	2,4	2,2
HL IE2 632-4	0,18	0,25	0,55	1310	64,7	0,73	5,3	2,4	2,2
HL IE2 711-4	0,25	0,34	0,70	1310	68,5	0,75	5,2	2,4	2,2
HL IE2 712-4	0,37	0,5	1,02	1330	72,7	0,72	5,2	2,4	2,2
HL IE2 801-4	0,55	0,75	1,41	1330	77,1	0,73	5,7	2,3	2,3
HL IE2 802-4	0,75	1	1,79	1410	79,6	0,76	5,2	2,3	2,3
HL IE2 90S-4	1,1	1,5	2,53	1420	81,4	0,77	6,0	2,3	2,3
HL IE2 90L-4	1,5	2	3,40	1435	82,8	0,77	6,0	2,3	2,3
HL IE2 100L1-4	2,2	3	4,65	1440	84,3	0,81	6,0	2,3	2,3
HL IE2 100L2-4	3	4	6,18	1440	85,5	0,82	7,0	2,3	2,3
HL IE2 112M-4	4	5,5	8,13	1455	86,6	0,82	7,0	2,3	2,3
HL IE2 132S-4	5,5	7,5	10,91	1455	87,7	0,83	7,0	2,3	2,3
HL IE2 132M-4	7,5	10	14,53	1455	88,7	0,84	7,0	2,2	2,3
HL IE2 160M-4	11	15	21,05	1460	89,8	0,84	7,0	2,2	2,3
HL IE2 160L-4	15	20	28,11	1460	90,6	0,85	7,5	2,2	2,3
HGL IE2 180M-4	18,5	25	34,86	1470	91,2	0,84	7,5	2,2	2,3
HGL IE2 180L-4	22	30	41,27	1470	91,6	0,84	7,5	2,2	2,3
HGL IE2 200L-4	30	40	54,55	1480	92,3	0,86	7,5	2,2	2,3
HGL IE2 225S-4	37	50	66,22	1480	92,7	0,87	7,2	2,2	2,3
HGL IE2 225M-4	45	60	80,19	1480	93,1	0,87	7,2	2,2	2,3
HGL IE2 250M-4	55	75	97,59	1480	93,5	0,87	7,2	2,2	2,3
HGL IE2 280S-4	75	100	132,37	1480	94,0	0,87	7,2	2,2	2,3
HGL IE2 280M-4	90	125	158,51	1480	94,2	0,87	7,2	2,2	2,3
HGL IE2 315S-4	110	150	191,01	1480	94,5	0,88	6,9	2,1	2,2
HGL IE2 315M-4	132	180	228,62	1480	94,7	0,88	6,9	2,1	2,2
HGL IE2 315L1-4	160	220	273,70	1480	94,9	0,89	6,9	2,1	2,2
HGL IE2 315L2-4	200	270	341,07	1480	95,1	0,89	6,9	2,1	2,2

## Technical data

## IE2 General performance low voltage motors

IP 55 - IC 411 - Insulation class F, temperature rise class B

IE2 efficiency class according to IEC 60034-30-1 2014

6 pole / 1000 rpm									
MODEL	Output		Current	Speed	Eff	Power factor	Istart/In	Tstart/Tn	Tmaxd/Tn
	kW	HP	A (at 400V)	rpm	%				
HL IE2 711-6	0,18	0,25	0,77	850	56,6	0,60	4,7	1,9	2,0
HL IE2 712-6	0,25	0,34	0,90	850	62,6	0,64	4,7	1,9	2,1
HL IE2 801-6	0,37	0,5	1,23	890	67,6	0,64	5,5	2,0	2,1
HL IE2 802-6	0,55	0,75	1,70	890	73,1	0,64	5,5	2,0	2,1
HL IE2 90S-6	0,75	1	1,98	930	75,9	0,72	4,7	1,9	2,0
HL IE2 90L-6	1,1	1,5	2,82	940	78,1	0,72	4,7	1,9	2,1
HL IE2 100L-6	1,5	2	3,62	940	79,8	0,75	5,5	2,0	2,1
HL IE2 112M-6	2,2	3	5,11	950	81,8	0,76	5,5	2,0	2,1
HL IE2 132S-6	3	4	6,84	950	83,3	0,76	5,5	2,0	2,1
HL IE2 132M1-6	4	5,5	8,98	960	84,6	0,76	6,5	2,0	2,1
HL IE2 132M2-6	5,5	7,5	11,99	960	86,0	0,77	6,5	2,1	2,1
HL IE2 160M-6	7,5	10	15,92	965	87,2	0,78	6,5	2,1	2,1
HL IE2 160L-6	11	15	22,95	965	88,7	0,78	6,5	2,1	2,1
HGL IE2 180M-6	15	20	30	980	89,7	0,80	7,0	2,0	2,1
HGL IE2 180L-6	18,5	25	36	980	90,4	0,81	7,0	2,1	2,1
HGL IE2 200L-6	22	30	43	980	90,9	0,82	7,0	2,1	2,1
HGL IE2 225S-6	30	40	56	980	91,7	0,84	7,0	2,0	2,1
HGL IE2 225M-6	37	50	67	980	92,2	0,86	7,0	2,1	2,1
HGL IE2 250M-6	45	60	81	990	92,7	0,86	7,0	2,1	2,0
HGL IE2 280S-6	55	75	100	990	93,1	0,85	7,0	2,1	2,0
HGL IE2 280M-6	75	100	133	990	93,7	0,87	7,0	2,0	2,0
HGL IE2 315S-6	90	125	161	990	94,0	0,86	7,0	2,0	2,0
HGL IE2 315M-6	110	150	196	990	94,3	0,86	6,7	2,0	2,0
HGL IE2 315L1-6	132	180	231	990	94,6	0,87	6,7	2,0	2,0
HGL IE2 315L2-6	160	220	277	990	94,8	0,88	6,7	1,9	2,0

# Product specification

## Technical data

### IE3 General performance low voltage motors

IP 55 - IC 411 - Insulation class F, temperature rise class B  
IE3 efficiency class according to IEC 60034-30-1 2014

2 pole / 3000 rpm										
MODEL	Output		Current	Speed	Eff	Power factor	Istart/In	Tstart/Tn	Tmaxd/Tn	Aprox. weight
	kW	HP	A (at 400V)	rpm	%					kg
HL IE3 561-2	0,09	0,12	0,37	2700	60,1	0,59	6,5	2,3	2,3	4,1
HL IE3 562-2	0,12	0,16	0,48	2700	60,8	0,59	6,5	2,3	2,3	4,5
HL IE3 631-2	0,18	0,25	0,62	2700	65,9	0,64	6,5	2,3	2,3	5,5
HL IE3 632-2	0,25	0,33	0,77	2740	69,7	0,67	6,5	2,3	2,3	6,2
HL IE3 711-2	0,37	0,5	1,02	2740	73,8	0,71	6,5	2,3	2,3	7,3
HL IE3 712-2	0,55	0,75	1,38	2740	77,8	0,74	6,5	2,3	2,3	8,2
HL IE3 801-2	0,75	1	1,72	2850	80,7	0,78	6,8	2,3	2,3	10,3
HL IE3 802-2	1,1	1,5	2,46	2850	82,7	0,78	7,3	2,3	2,3	11,1
HL IE3 905-2	1,5	2	3,21	2850	84,2	0,80	7,6	2,3	2,3	15,0
HL IE3 90L-2	2,2	3	4,62	2850	85,9	0,80	7,8	2,3	2,3	18,0
HL IE3 100L-2	3	4	6,06	2880	87,1	0,82	8,1	2,3	2,3	24,0
HL IE3 112M-2	4	5,5	7,90	2880	88,1	0,83	8,3	2,3	2,3	29,0
HL IE3 132S1-2	5,5	7,5	10,72	2900	89,2	0,83	8,0	2,2	2,3	42,4
HL IE3 132S2-2	7,5	10	14,48	2900	90,1	0,83	7,8	2,2	2,3	47,4
HL IE3 160M1-2	11	15	20,73	2920	91,2	0,84	7,9	2,2	2,3	73,4
HL IE3 160M2-2	15	20	28,05	2920	91,9	0,84	8,0	2,2	2,3	83,4
HL IE3 160L-2	18,5	25	34,00	2920	92,4	0,85	8,1	2,2	2,3	95,4
HGL IE3 180M-2	22	30	39,83	2950	92,7	0,86	8,1	2,2	2,3	184,0
HGL IE3 200L1-2	30	40	53,97	2965	93,3	0,86	7,5	2,0	2,3	240,0
HGL IE3 200L2-2	37	50	66,27	2965	93,7	0,86	7,5	2,0	2,3	262,0
HGL IE3 225M-2	45	60	80,35	2965	94,0	0,86	7,5	2,2	2,3	312,0
HGL IE3 250M-2	55	75	97,89	2975	94,3	0,86	7,6	2,2	2,3	417,0
HGL IE3 280S-2	75	100	132,92	2975	94,7	0,86	6,9	1,8	2,3	544,0
HGL IE3 280M-2	90	125	159,00	2975	95,0	0,86	6,9	1,8	2,3	616,0
HGL IE3 315S-2	110	150	191,70	2985	95,2	0,87	7,0	1,8	2,2	1073,0
HGL IE3 315M-2	132	180	229,55	2985	95,4	0,87	7,0	1,8	2,2	1108,0
HGL IE3 315L1-2	160	220	274,51	2985	95,6	0,88	7,1	1,8	2,2	1130,0
HGL IE3 315L2-2	200	270	342,42	2985	95,8	0,88	7,1	1,8	2,2	1129,0

IP 55 - IC 411 - Insulation class F, temperature rise class B  
IE3 efficiency class according to IEC 60034-30-1 2014

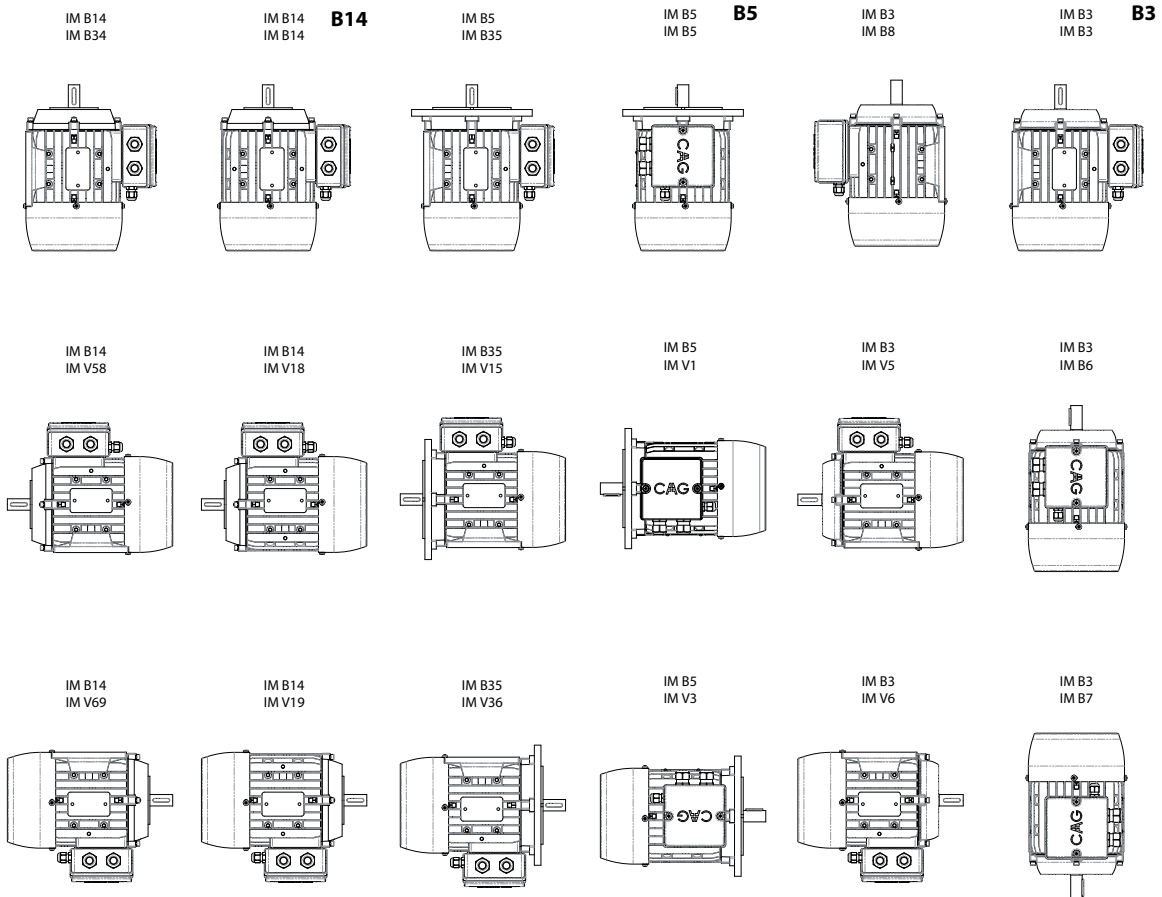
4 pole / 1500 rpm										
MODEL	Output		Current	Speed	Eff	Power factor	Istart/In	Tstart/Tn	Tmaxd/Tn	Aprox. weight
	kW	HP	A (at 400V)	rpm	%					kg
HL IE3 562-4	0,09	0,12	0,32	1390	64,5	0,63	6,0	2,3	2,3	4,6
HL IE3 631-4	0,12	0,16	0,42	1400	64,8	0,64	6,0	2,3	2,3	5,6
HL IE3 632-4	0,18	0,25	0,57	1400	69,9	0,65	6,0	2,3	2,3	6,3
HL IE3 711-4	0,25	0,33	0,73	1410	73,5	0,67	6,2	2,3	2,3	7,1
HL IE3 712-4	0,37	0,5	1,00	1410	77,3	0,69	6,2	2,3	2,3	8,0
HL IE3 801-4	0,55	0,75	1,40	1410	80,8	0,70	6,3	2,3	2,3	10,0
HL IE3 802-4	0,75	1	1,87	1420	82,5	0,70	6,5	2,3	2,3	10,9
HL IE3 905-4	1,1	1,5	2,62	1420	84,1	0,72	6,6	2,3	2,3	15,0
HL IE3 90L-4	1,5	2	3,53	1420	85,3	0,72	6,9	2,3	2,3	18,0
HL IE3 100L1-4	2,2	3	4,82	1430	86,7	0,76	7,5	2,3	2,3	22,0
HL IE3 100L2-4	3	4	6,41	1430	87,7	0,77	7,6	2,3	2,3	25,0
HL IE3 112M-4	4	5,5	8,46	1430	88,6	0,77	7,7	2,3	2,3	31,0
HL IE3 132S-4	5,5	7,5	11,36	1460	89,6	0,78	7,5	2,0	2,3	44,4
HL IE3 132M-4	7,5	10	15,16	1460	90,4	0,79	7,4	2,0	2,3	53,4
HL IE3 160M-4	11	15	21,99	1460	91,4	0,79	7,5	2,2	2,3	78,4
HL IE3 160L-4	15	20	29,38	1460	92,1	0,80	7,5	2,2	2,3	90,4
HGL IE3 180M-4	18,5	25	35,17	1470	92,6	0,82	7,6	2,0	2,3	178,0
HGL IE3 180L-4	22	30	41,64	1470	93,0	0,82	7,7	2,1	2,3	193,0
HGL IE3 200L-4	30	40	56,42	1475	93,6	0,82	7,1	2,1	2,3	259,0
HGL IE3 225S-4	37	50	68,52	1480	93,9	0,83	7,3	2,1	2,3	299,0
HGL IE3 225M-4	45	60	83,07	1480	94,2	0,83	7,3	2,2	2,3	332,0
HGL IE3 250M-4	55	75	101,11	1485	94,6	0,83	7,3	2,2	2,3	439,0
HGL IE3 280S-4	75	100	135,66	1490	95,0	0,84	6,8	2,2	2,3	599,0
HGL IE3 280M-4	90	125	160,53	1490	95,2	0,85	6,9	2,2	2,3	674,0
HGL IE3 315S-4	110	150	193,52	1490	95,4	0,86	6,9	2,1	2,2	984,0
HGL IE3 315M-4	132	180	231,74	1490	95,6	0,86	6,9	2,1	2,2	1111,0
HGL IE3 315L1-4	160	220	277,09	1490	95,8	0,87	6,9	2,1	2,2	1210,0
HGL IE3 315L2-4	200	270	345,64	1490	96,0	0,87	6,9	2,1	2,2	1331,0

### Technical data

### IE3 General performance low voltage motors

IP 55 - IC 411 - Insulation class F, temperature rise class B  
 IE3 efficiency class according to IEC 60034-30-1 2014

6 pole / 1000 rpm											
MODEL	Output		Current	Speed	Eff	Power factor	Istart/In	Tstart/Tn	Tmaxd/Tn	Aprox. weight	
	kW	HP	A (at 400V)	rpm	%					kg	
HL IE3 711-6	0,18	0,25	0,63	890	65,4	0,63	5,8	2,1	2,1	7,8	
HL IE3 712-6	0,25	0,33	0,83	890	68,6	0,63	5,8	2,1	2,1	8,4	
HL IE3 801-6	0,37	0,5	1,12	890	73,5	0,65	5,8	2,1	2,1	10,2	
HL IE3 802-6	0,55	0,75	1,53	940	77,2	0,67	5,8	2,1	2,1	11,3	
HL IE3 905-6	0,75	1	2,05	940	78,9	0,67	5,8	2,1	2,1	15,0	
HL IE3 90L-6	1,1	1,5	2,88	940	81,0	0,68	5,9	2,1	2,1	18,0	
HL IE3 100L-6	1,5	2	3,70	940	82,5	0,71	6,0	2,1	2,1	22,0	
HL IE3 112M-6	2,2	3	5,31	960	84,3	0,71	6,0	2,1	2,1	27,0	
HL IE3 132S-6	3	4	7,12	960	85,6	0,71	6,2	2,0	2,1	41,4	
HL IE3 132M1-6	4	5,5	9,37	960	86,8	0,71	6,8	2,0	2,1	48,4	
HL IE3 132M2-6	5,5	7,5	12,53	960	88,0	0,72	7,1	2,0	2,1	56,4	
HL IE3 160M-6	7,5	10	16,87	960	89,1	0,72	6,7	2,1	2,1	74,4	
HL IE3 160L-6	11	15	24,09	960	90,3	0,73	6,9	2,1	2,1	82,4	
HGL IE3 180L-6	15	20	30	980	91,2	0,79	7,3	2,0	2,1	184,0	
HGL IE3 200L1-6	18,5	25	38	985	91,7	0,77	7,2	2,0	2,1	235,0	
HGL IE3 200L2-6	22	30	44	985	92,2	0,78	7,3	2,0	2,1	246,0	
HGL IE3 225M-6	30	40	59	985	92,9	0,79	6,8	2,0	2,1	316,0	
HGL IE3 250M-6	37	50	72	985	93,3	0,80	7,0	2,0	2,1	419,0	
HGL IE3 280S-6	45	60	85	990	93,7	0,82	7,2	2,0	2,0	578,0	
HGL IE3 280M-6	55	75	102	990	94,1	0,83	7,2	2,0	2,0	649,0	
HGL IE3 315S-6	75	100	141	990	94,6	0,81	6,5	2,0	2,0	990,0	
HGL IE3 315M-6	90	125	167	990	94,9	0,82	6,6	2,0	2,0	1107,0	
HGL IE3 315L1-6	110	150	204	990	95,1	0,82	6,6	2,0	2,0	1177,0	
HGL IE3 315L2-6	132	180	241	990	95,4	0,83	6,6	2,0	2,0	1375,0	

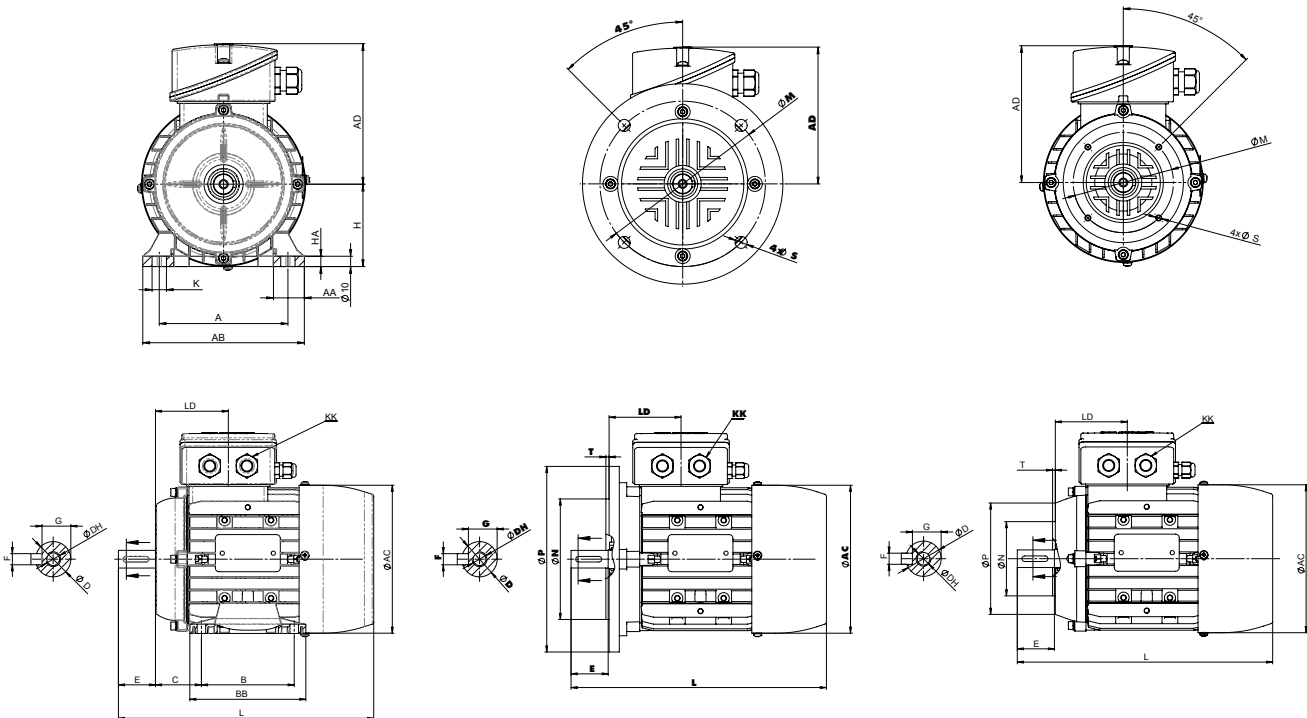




# General performance aluminium motors

## Outlines and mounting dimensions

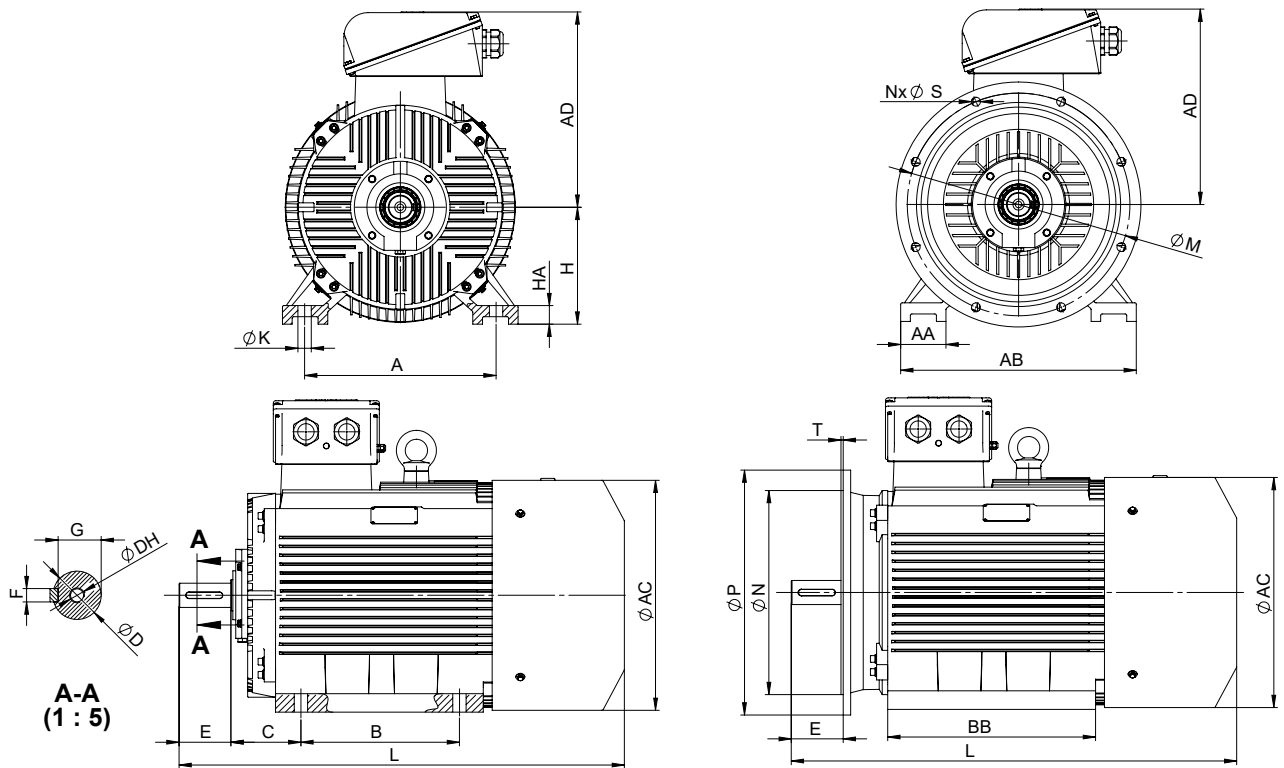
Dimensional tolerances	
H	- 0,5
D - DA	j6 for diameter up to Ø 28
D - DA	k6 for diameter Ø 28 and higher
F - FA	h9



MOTOR		OUTLINES AND MOUNTING DIMENSIONS																								
		SHAFT						FOOT B3					FLANGE B14					FLANGE B5					OVERALL DIMENSIONS			
SIZE	POLES	D	E	F	G	DH	A	B	C	AB	K	M	N	P	S	T	M	N	P	S	T	H	L	AC	HD	AD
56	2,4,6,8	9	20	3	7,2	M3	90	71	36	112	5,8	65	50	80	M5	2	100	80	120	8,5	3	56	192	108	160	93
63	2,4,6,8	11	23	4	8,5	M4	100	80	40	120	7	75	60	90	M5	2,5	115	95	140	10	3	63	211	120	165	97
71	2,4,6,8	14	30	5	11	M5	112	90	45	135	7	85	70	105	M6	2,5	130	110	160	10	3,5	71	240	140	183	104
80	2,4,6,8	19	40	6	15,5	M6	125	100	50	155	10	100	80	120	M6	3	165	130	200	12	3,5	80	290	160	216	113
90S	2,4,6,8	24	50	8	20	M8	140	100	56	175	10	115	95	140	M8	3	165	130	200	12	3,5	90	325	175	234	123
90L	2,4,6,8	24	50	8	20	M8	140	125	56	175	10	115	95	140	M8	3	165	130	200	12	3,5	90	325	175	235	123
100L	2,4,6,8	28	60	8	24	M10	160	140	63	200	12	130	110	160	M8	3,5	215	180	250	15	4	100	398	195	255	157
112M	2,4,6,8	28	60	8	24	M10	190	140	70	226	12	130	110	160	M8	3,5	215	180	250	15	4	112	447	220	285	163
132S	2,4,6,8	38	80	10	33	M12	216	140	89	265	12	165	130	200	M10	3,5	265	230	300	15	4	132	475	265	324	183
132M	2,4,6,8	38	80	10	33	M12	216	178	89	265	12	165	130	200	M10	3,5	265	230	300	15	4	132	513	265	324	183
160M	2,4,6,8	42	110	12	37	M16	254	210	108	310	14,5	215	180	250	M12	4	300	250	350	19	5	160	609	320	398	223
160L	2,4,6,8	42	110	12	37	M16	254	254	108	310	14,5	215	180	250	M12	4	300	250	350	19	5	160	653	320	398	223

# General performance cast iron motors

## Outlines and mounting dimensions



MOTOR		OUTLINES AND MOUNTING DIMENSIONS																			
		SHAFT					FOOT B3					FLANGE B5					OVERALL DIMENSIONS				
SIZE	POLES	D	E	F	G	DH	A	B	C	AB	K	M	N	P	S	T	H	L	AC	HD	AD
180M	2,4,6,8	48	110	14	42,5	M16	271	241	121	355	14,5	300	250	350	18,5	5	180	740	380	455	280
180L	2,4,6,8	48	110	14	42,5	M16	279	279	121	355	14,5	300	250	350	18,5	5	180	790	380	455	280
200L	2,4,6,8	55	110	16	49	M20	318	305	133	395	18,5	350	300	400	18,5	5	200	790	420	505	305
225S	2,4,6,8	60	140	18	53	M20	356	286	149	395	18,5	100	350	450	18,5	5	200	790	420	505	305
225M	2	55	110	16	49	M20	356	311	149	435	18,5	100	350	450	18,5	5	225	825	470	560	335
225M	4,6,8	60	140	18	53	M20	356	311	149	435	18,5	100	350	450	18,5	5	225	855	470	560	335
250M	2	60	140	18	53	M20	406	349	168	490	24	500	450	550	18,5	5	250	915	510	615	370
250M	4,6,8	65	140	18	58	M20	457	368	190	490	24	500	450	550	18,5	5	250	915	510	615	370
280S	2	65	140	18	58	M20	457	368	190	550	24	500	450	550	18,5	5	280	985	580	680	410
280S	4,6,8	75	140	20	67,5	M20	457	368	190	550	24	500	450	550	18,5	5	280	985	580	680	410
280M	2	65	140	18	58	M20	457	419	190	550	24	500	450	550	18,5	5	280	1035	580	680	410
280M	4,6,8	75	140	20	67,5	M20	457	419	190	550	24	500	450	550	18,5	5	280	1035	580	680	410
315S	2	65	140	18	58	M20	508	406	216	635	28	600	550	660	24	6	315	1180	645	854	530
315S	4,6,8	80	170	22	71	M20	508	406	216	635	28	600	550	660	24	6	315	1210	645	854	530
315M	2	65	140	18	58	M20	508	457	216	635	28	600	550	660	24	6	315	1290	645	854	530
315M	4,6,8	80	170	22	71	M20	508	457	216	635	28	600	550	660	24	6	315	1320	645	854	530
315L	2	65	140	18	58	M20	508	508	216	635	28	600	550	660	24	6	315	1290	645	854	530
315L	4,6,8	80	170	22	71	M20	508	508	216	635	28	600	550	660	24	6	315	1320	645	854	530
355M	2	75	140	20	67,5	M20	610	560	254	730	28	740	680	800	24	6	315	1525	710	1010	655
355M	4,6,8	95	170	25	86	M24	610	560	254	730	28	740	680	800	24	6	355	1550	710	1010	655
355L	2	75	140	20	67,5	M20	610	630	254	730	28	740	680	800	24	6	355	1525	710	1010	655
355L	4,6,8	95	170	25	86	M24	610	630	254	730	28	740	680	800	24	6	355	1550	710	1010	655

Notes:

Ruled lines for writing notes.

